

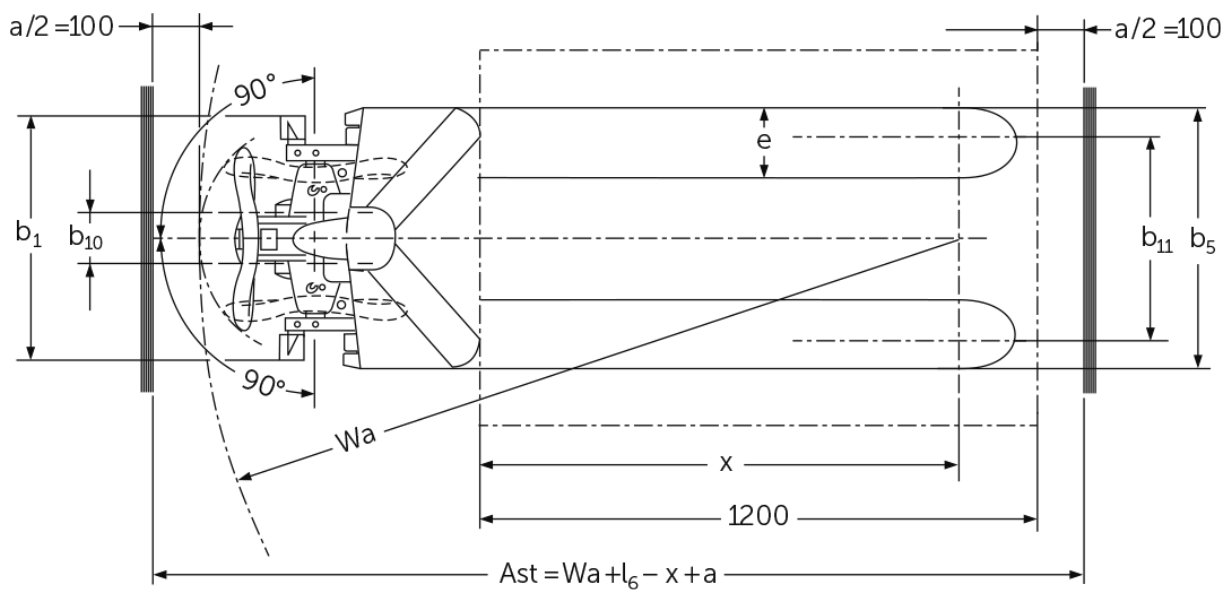
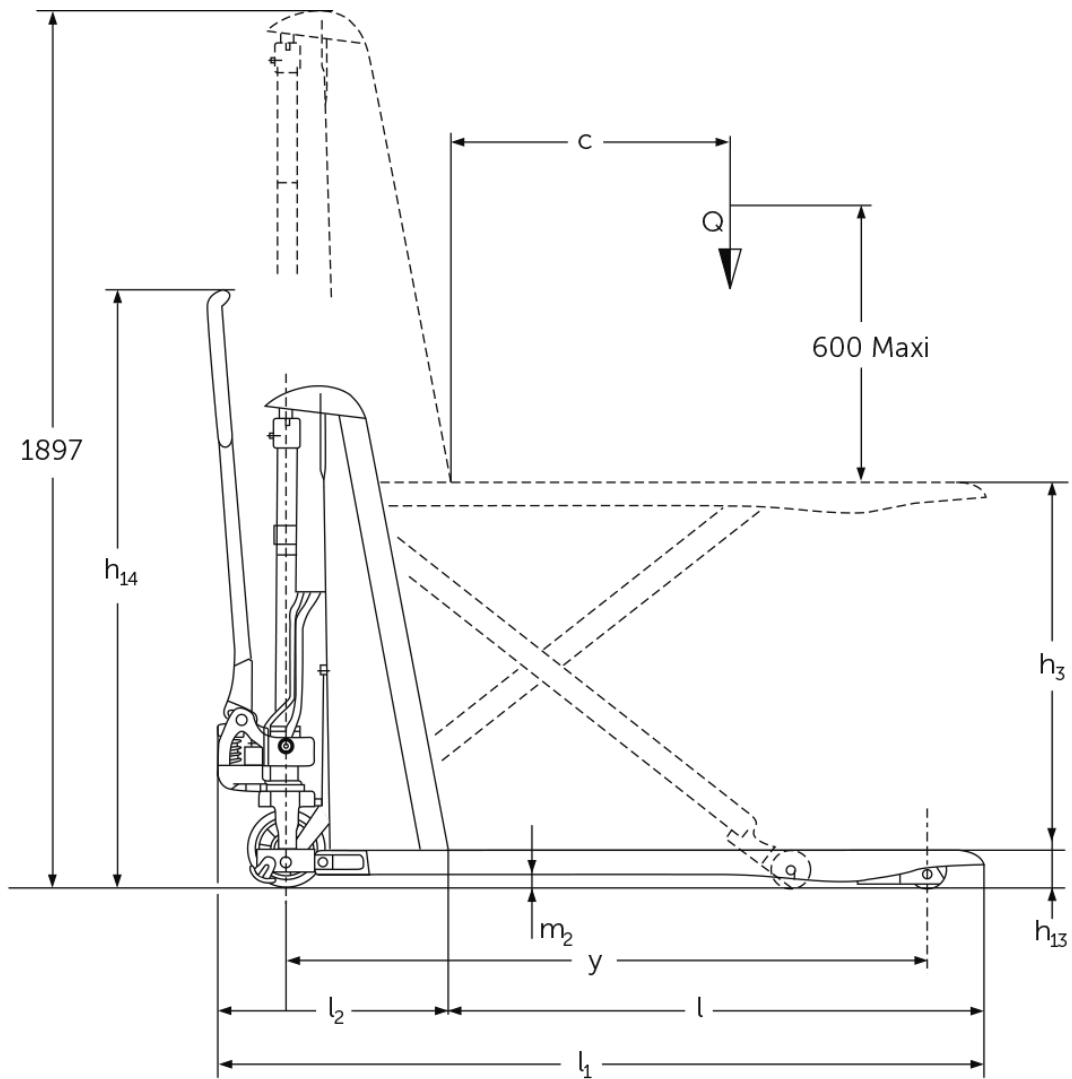


Ollós kézi emelőkocsi **AMX 10 / 10e**

Emelési magasság: 714 mm / Teherbírás: 1000 kg

JUNGHEINRICH

AMX 10 / 10e



VDI táblázat

Kiállítás: 11/2024

Jellemzők	1.2	A gyártó típusjelölése	AMX 10e					AMX 10						
			Elektromos		manuális									
Jellemzők	1.3	Meghajtás												
	1.4	Kezelés			kézi									
	1.5	Teherbírás/teher	Q	kg				1000						
	1.6	Tehersúlypont távolság	c	mm				600						
	1.9	Tengelytáv	y	mm	1383	-			1383	-				
	Tömegek	2.1	Saját tömeg	kg		195			157					
2.2		Tengelyterhelés teherrel elől/hátul	kg		443 / 752	- / -			406 / 751	- / -				
2.3		Tengelyterhelés teher nélkül elől/hátul	kg		136 / 59	- / -			101 / 56	- / -				
Kerekek/futómű	3.1	Kerekek			C-GN	N-GN	V-GV	N-GN	C-GN	V-GV	C-GN	N-GN	V-GV	N-GN
	3.2	Kerékméret, elől			Ø 170 x 50	-			Ø 170 x 50	-				
	3.3	Kerékméret, hátul			Ø 82 x 62	-			Ø 82 x 62	-				
	3.5	Kerekek száma elől/hátul (x= hajtott kerék)			2/2	-			2/2	-				
	3.6	Nyomtáv elől	b10	mm	109	-			109	-				
	3.7	Nyomtáv hátul	b11	mm	440	-			440	-				
	Alapmérétek	4.4	Emelési magasság (h3)	h3	mm	714								
4.5		Emelőoszlop szerkezeti magassága kiemelt helyzetben (h4)	h4	mm	1897	-			1897	-				
4.9		Kezelőkar magassága haladáskor min./max.	h14	mm	1299	-			1299	-				
4.15		Villamagasság leeresztett helyzetben	h13	mm	86									
4.19		Teljes hossz	l1	mm	1650									
4.20		Géptest hossza villatóig	l2	mm	500	-			500	-				
4.21.1		Teljes szélesség	b1	mm	560		680		560		680			
4.22		Villa mérete	s/ e/l	mm	53 x 150 x 1150	150 x 1150			53 x 150 x 1150	150 x 1150				
4.25		Külső villaélek távolsága	b5	mm	560		680		560		680			
4.32		Szabadmagasság a tengelytáv közepén	m2	mm	30	-			30	-				
4.34.2		Munkafolyosó szélessége (800 x 1200 mm rakodólap esetén, hosszirányban)	Ast	mm	2005	-			2005	-				
4.35		Fordulási sugár	Wa	mm	-			1635	-					
Teljesítmény adatok		5.3	Süllyesztési sebesség teherrel/ teher nélkül	m/s		0,13 / 0,05	- / -			0,11 / 0,04	- / -			
Elektromotor/ Elektronika	6.2	Emelőmotor, teljesítmény S3-nál	kW		0,5			-						
	6.4	Akkumulátor feszültség/ névleges kapacitás	V / Ah		12 / 70			-						
	6.5	Akkumulátor tömege	kg		24	-								

- Ez a típuslap a VDI 2198 előírásai szerint került kiállításra és csak a standard gép technikai adatait tartalmazza. Eltérő kerekek, más emelőszerkezet, kiegészítő berendezések, stb. más értékeket adhatnak.

Jellemzők	1.2	A gyártó típusjelölése	AMX 10				

	1.3	Meghajtás			manuális
	1.4	Kezelés			kézi
	1.5	Teherbírás/teher	Q	kg	1000
	1.6	Tehersúlypont távolság	c	mm	600
Tömegek	2.1	Saját tömeg		kg	157
Kerekek/futómű	3.1	Kerekek			C-GN V-GV
Alapmérétek	4.4	Emelési magasság (h3)	h3	mm	714
	4.15	Villamagasság leeresztett helyzetben	h13	mm	86
	4.19	Teljes hossz	l1	mm	1650
	4.21.1	Teljes szélesség	b1	mm	680
	4.22	Villa mérete	s/e/l	mm	150 x 1150
	4.25	Külső villaélek távolsága	b5	mm	680
<p>- Ez a típuslap a VDI 2198 előírásai szerint került kiállításra és csak a standard gép technikai adatait tartalmazza. Eltérő kerekek, más emelőszerkezet, kiegészítő berendezések, stb. más értékeket adhatnak.</p>					

Jungheinrich Hungária Kft.
2051 Biatorbágy
Vendel Park, Tormásrét u. 14
Telefon: +36 23/531 500
Telefax: +36 23/531 501

info@jungheinrich.hu
www.jungheinrich.hu

Tanúsítvánnyal rendelkező német gyárak
Norderstedtben, Moosburgban,
Landsbergben és az alkatrészellátó-
központ Kaltenkirchenben.

ISO 9001
ISO 14001

A Jungheinrich targoncák megfelelnek
az európai biztonsági
követelményeknek.



 **JUNGHEINRICH**