



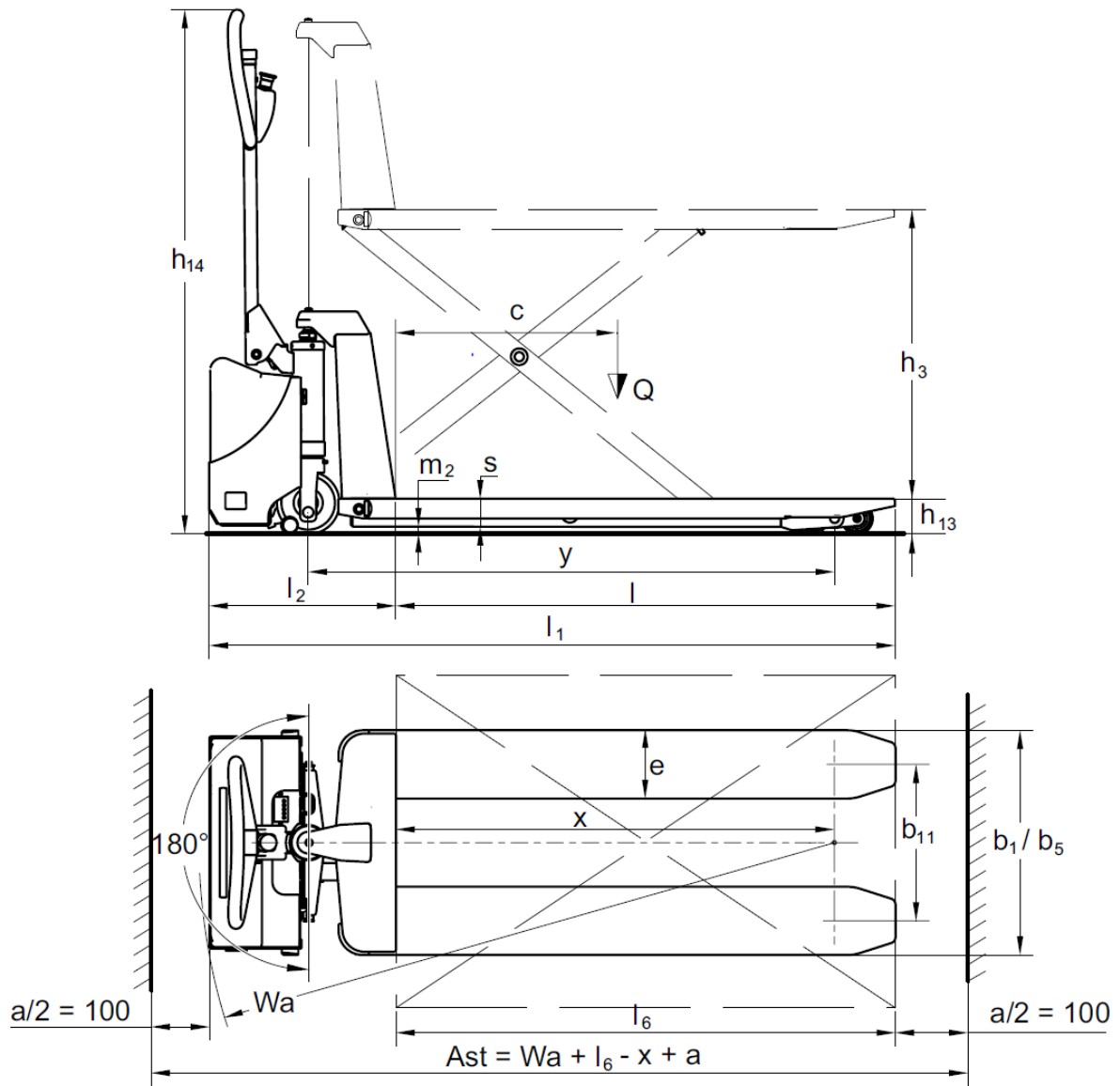
Kézi emelőkocsi

AMX I15 / I15 e / I15 p / I15 ep

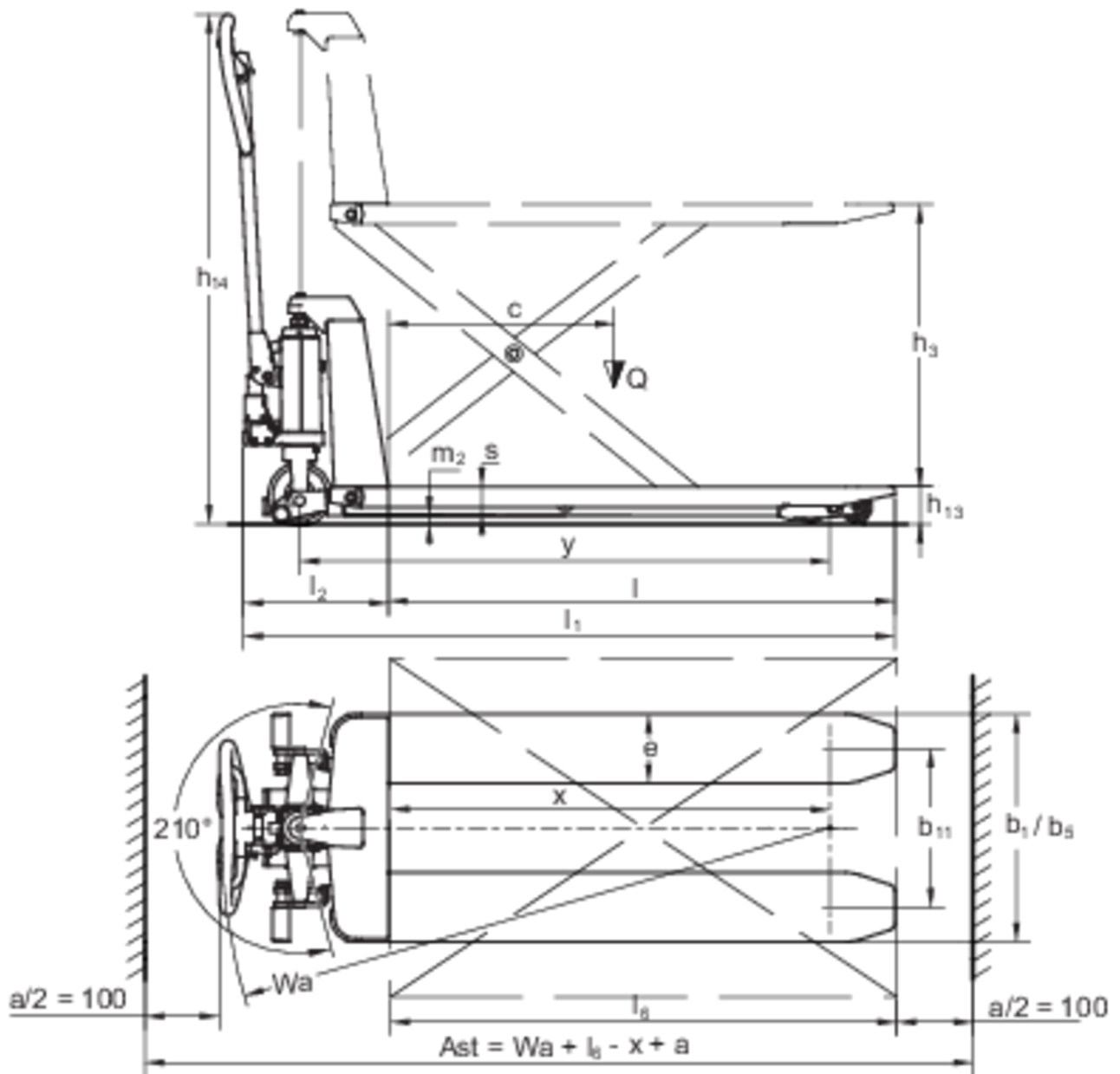
Emelési magasság: 710 mm / Teherbírás: 1500 kg

JUNGHEINRICH

AMX I15 / I15 e / I15 p / I15 ep



AMX I15 / I15 e / I15 p / I15 ep



VDI táblázat

Kiállítás: 11/2024

				AMX I15e	AMX I15ep	AMX I15	AMX I15p
Jellemzők	1.2	A gyártó típusjelölése					
	1.3	Meghajtás		manuális			
	1.4	Kezelés		kézi			
	1.5	Teherbírás/teher	Q kg	1500			
	1.6	Tehersúlypont távolság	c mm	600			
	1.9	Tengelytáv	y mm	1255			
Tömegek	2.1	Saját tömeg	kg	132		125	
	2.2	Tengelyterhelés teherrel elől/hátul	kg	753 / 357	753 / 387	720 / 358	750 / 358
	2.3	Tengelyterhelés teher nélkül elől/hátul	kg	40 / 100		38 / 70	
Kerekek/futómű	3.1	Kerekek		N- BN	V- BV	N- BN	V- BV
	3.2	Kerékméret, elől		Ø 150x45			
	3.3	Kerékméret, hátul		Ø 75x68			
	3.5	Kerekek száma elől/hátul (x= hajtott kerék)		2/4			
	3.6	Nyomtáv elől	b10 mm	145			
	3.7	Nyomtáv hátul	b11 mm	440			
	Alapmérétek	4.4	Emelési magasság (h3)	h3 mm	710		
4.9		Kezelőkar magassága haladáskor min./max.	h14 mm	1270		1230	
4.15		Villamagasság leeresztett helyzetben	h13 mm	85			
4.19		Teljes hossz	l1 mm	1645		1580	
4.20		Géptest hossza villatőig	l2 mm	445		340	
4.21.1		Teljes szélesség	b1 mm	540			
4.22		Villa mérete	s/ e/l mm	50 x 163 x 1200			
4.25		Külső villaélek távolsága	b5 mm	540			
4.32		Szabadmagasság a tengelytáv közepén	m2 mm	19			
4.34.1		Munkafolyosó szélessége (1000 x 1200 mm rakodólap esetén, keresztirányban)	Ast mm	1690		1630	
4.34.2		Munkafolyosó szélessége (800 x 1200 mm rakodólap esetén, hosszirányban)	Ast mm	1890		1830	
4.35		Fordulási sugár	Wa mm	1540		1480	
Teljesítmény adatok	5.3	Süllyesztési sebesség teherrel/ teher nélkül	m/s	0,07 / 0,05		0,15 / 0,09	
Elektromotor/ Elektronika	6.4	Akkumulátor feszültség/ névleges kapacitás	V / Ah	12 / 65		-	
	6.5	Akkumulátor tömege	kg	21		-	

- Ez a típuslap a VDI 2198 előírásai szerint került kiállításra és csak a standard gép technikai adatait tartalmazza. Eltérő kerekek, más emelőszerkezet, kiegészítő berendezések, stb. más értékeket adhatnak.

- VDI-sz. 1.5: 470 mm-es emelési magasságtól a teherbírás 1000 kg-ra csökken.

Jungheinrich Hungária Kft.
2051 Biatorbágy
Vendel Park, Tormásrét u. 14
Telefon: +36 23/531 500
Telefax: +36 23/531 501

info@jungheinrich.hu
www.jungheinrich.hu

Tanúsítvánnyal rendelkező német gyárak
Norderstedtben, Moosburgban,
Landsbergben és az alkatrészellátó-
központ Kaltenkirchenben.

ISO 9001
ISO 14001

A Jungheinrich targoncák megfelelnek
az európai biztonsági
követelményeknek.



 **JUNGHEINRICH**