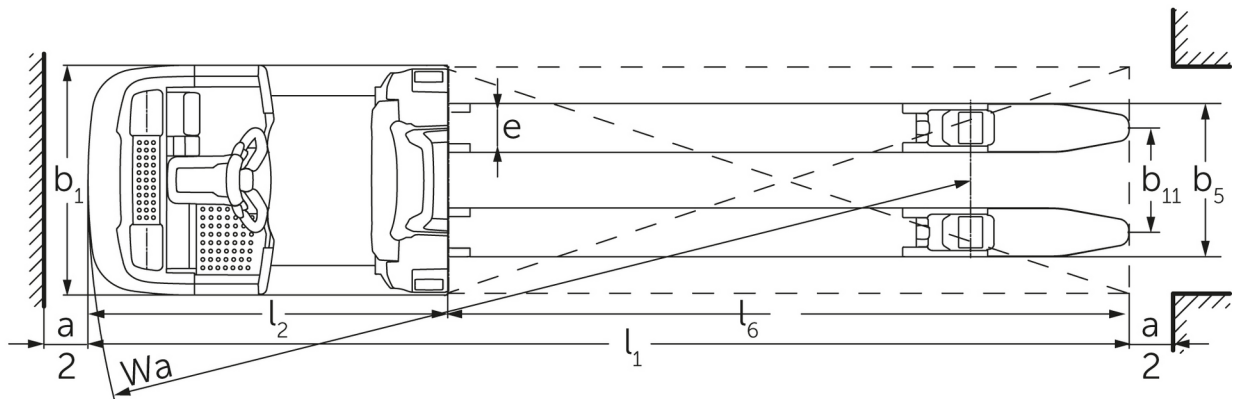
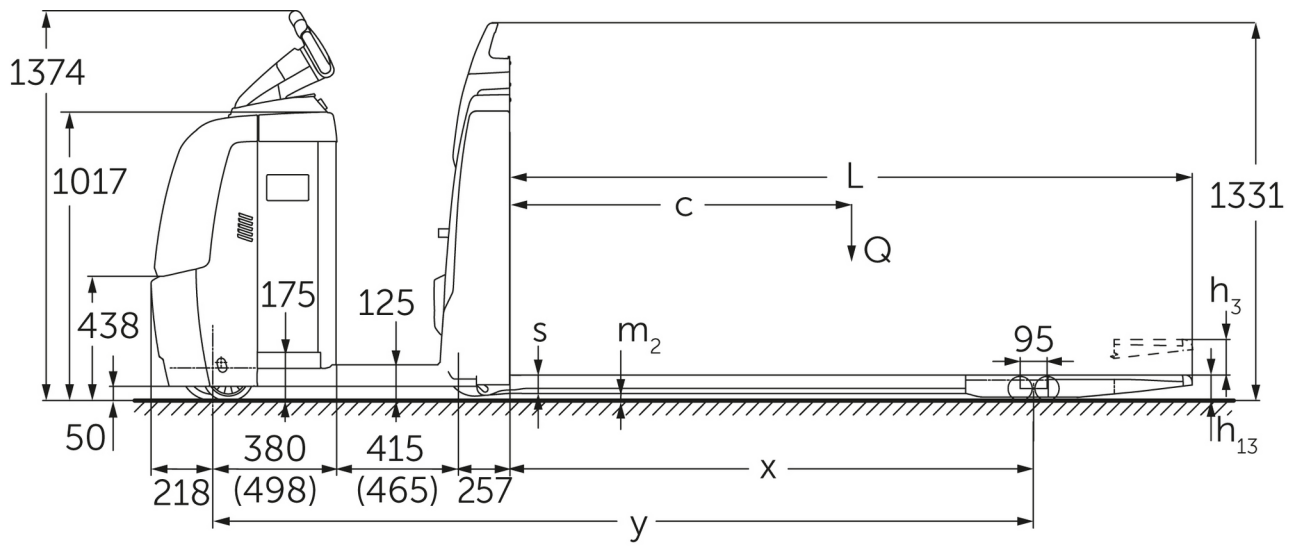




Horizontális kommissiózó targonca **ECE 225 / 227 (AU)**

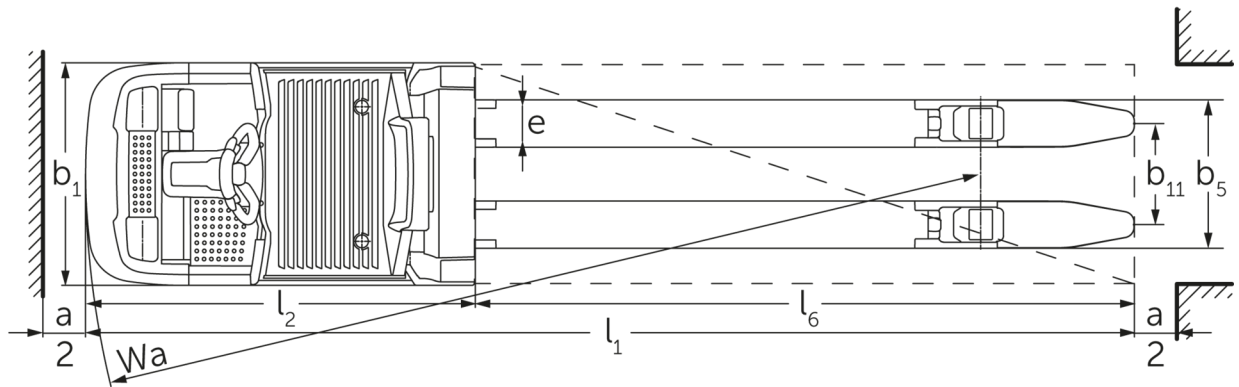
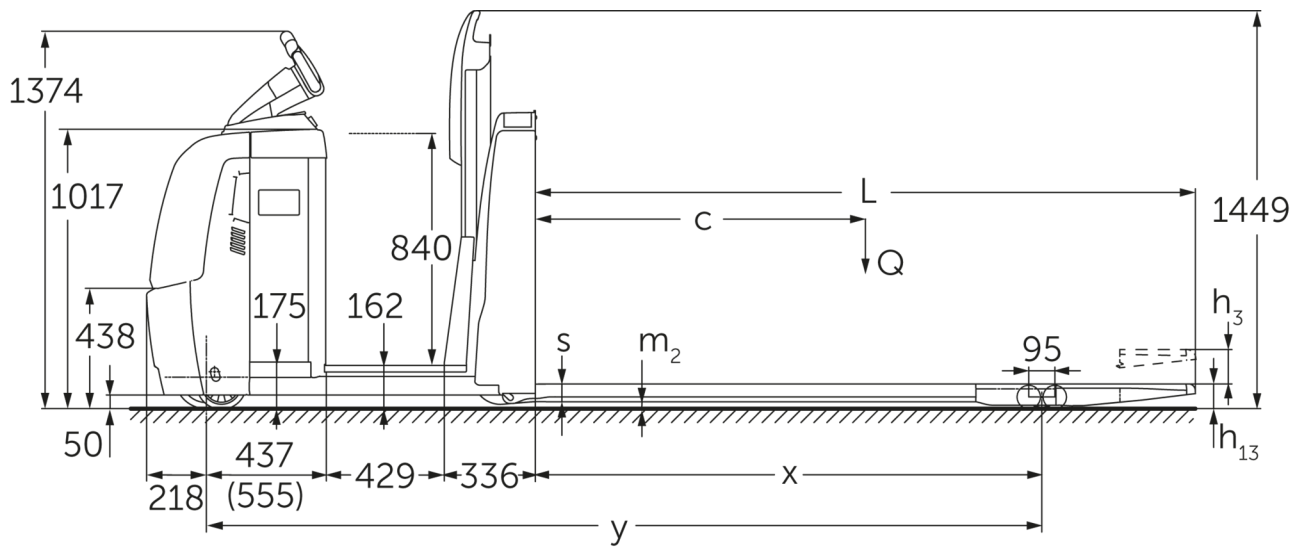
Emelési magasság: 125 mm / Teherbírás: 2500-2700 kg

ECE 225 / 227 (AU)



ECE 220/225 (2015)

ECE 225 / 227 (AU)



VDI táblázat

Kiállítás: 11/2024

				ECE 225	ECE 225 HP	ECE 227
Jellemzők	1.2	A gyártó típusjelölése				
	1.3	Meghajtás		Elektromos		
	1.4	Kezelés		kommisszió		
	1.5	Teherbírás/teher	Q kg	2500		2700
	1.6	Tehersúlypont távolság	c mm	1200		
	1.8	Tehertávolság	x mm	1518		
	1.9	Tengelytáv	y mm	2570	2720	2570
Tömegek	2.1.1	Saját tömeg (akkumulátorral együtt)	kg	975	1110	975
	2.2	Tengelyterhelés teherrel elől/hátul	kg	1130 / 2345	1135 / 2475	1130 / 2345
	2.3	Tengelyterhelés teher nélkül elől/hátul	kg	763 / 212	847 / 263	763 / 212
Kerekek/futómű	3.1	Kerekek		Polyuretán (PU)		
	3.2	Kerékméret, elől		Ø 230 x 78		
	3.3	Kerékméret, hátul		Ø 85 x 85		
	3.4	Támasztókerekek		Ø 180 x 65		
	3.5	Kerekek száma elől/hátul (x= hajtott kerék)		1+1x/4		
	3.6	Nyomtáv elől	b10 mm	481		
	3.7	Nyomtáv hátul	b11 mm	338		
	3.7.1	2. Nyomtáv hátul	mm	368		
3.7.2	3. Nyomtáv hátul	mm	498			
Alapmérétek	4.4	Emelési magasság (h3)	h3 mm	125		
	4.9	Kezelőkar magassága haladáskor min./max.	h14 mm	1374 / 1418		
	4.14	Platform magasság felemelt helyzetben	h12 mm	-	1002	-
	4.15	Villamagasság leeresztett helyzetben	h13 mm	90		
	4.19	Teljes hossz	l1 mm	3670	3820	3670
	4.20	Géptest hossza villatőig	l2 mm	1270	1420	1270
	4.21.1	Teljes szélesség	b1 mm	810		
	4.22	Villa mérete	s/ e/l mm	60 x 172 x 2400		
	4.25	Külső villaélek távolsága	b5 mm	510		
	4.32	Szabadmagasság a tengelytáv közepén	m2 mm	25		
	4.34.2	Munkafolyosó szélessége (800 x 1200 mm rakodólap esetén, hosszirányban)	Ast mm	3870	4020	3870
4.35	Fordulási sugár	Wa mm	2788	2938	2788	
Teljesítmény adatok	5.1	Haladási sebesség teherrel/teher nélkül (Efficiency drivePLUS)	km/h	9,2 / 12,5 9,2 / 14		
	5.2	Emelési sebesség teherrel/ teher nélkül	m/s	0,07 / 0,1		
	5.3	Süllyesztési sebesség teherrel/ teher nélkül	m/s	0,07 / 0,06		
	5.8	Max. kapaszkodó képesség teherrel/ teher nélkül (Efficiency drivePLUS)	%	6 / 15 6 / 15		
	5.10	Üzemi fék		generátoros		
Egyéb Elektromotor/Elektronika	6.1	Menetmotor, teljesítmény S2 60 min. (Efficiency drivePLUS)	kW	2,8 3,2		
	6.2	Emelőmotor, teljesítmény S3-nál	kW	1,5		
	6.4	Akkumulátor feszültség/ névleges kapacitás	V / Ah	24 / 465		
	6.5	Akkumulátor tömege	kg	370		
	6.6.1	Energiafogyasztás EN ciklus szerint (Efficiency PLUS)	kWh/h	0,41 0,47		
	6.6.2	CO2 ekvivalens EN16796 szerint (Efficiency PLUS)	kg/h	0,2 0,3		
	6.7	Rakodási teljesítmény (Efficiency PLUS)	t/h	170 180		
	6.8.1	Energiafogyasztás max. rakodási teljesítménynél (Efficiency PLUS)	kWh/h	1,38 1,41	1,39 1,47	1,38 1,41
Egyéb	8.1	Vezérlés típusa		AC		

10.5	Kormányzás kivitele		elektromos
10.7	Schalldruckpegel nach EN12053	dB (A)	62

- Ez a típuslap a VDI 2198 előírásai szerint került kiállításra és csak a standard gép technikai adatait tartalmazza. Eltérő kerekek, más emelőszerkezet, kiegészítő berendezések, stb. más értékeket adhatnak.

Efficiency: standardcsomag értékei | PLUS: nagyobb teljesítménycsomag értékei

A táblázatban szereplő értékek az L akkumulátortérre; a drivePLUS felszereltségi csomagra; a 2400 mm-es villahosszra; a felemelt teheremelő részre vonatkoznak.

- VDI-sz. 1.8: Lesüllyesztett teheremelő rész esetén: $x + 82$ mm.

- VDI-sz. 1.9: XL vagy XL (ERE) akkumulátortér esetén: $y + 118$ mm; meghosszabbított kezelőállás esetén: $y + 50$ mm; lesüllyesztett teheremelő rész esetén: $x + 82$ mm.

- VDI-sz. 4.14: ECE HP: h12 lásd a vázlatot, méret 840 mm + 162 mm = 1002 mm.

- VDI-sz. 4.19: XL vagy XL (ERE) akkumulátortér esetén: $l1 + 118$ mm; meghosszabbított kezelőállás esetén: $l1 + 50$ mm.

- VDI-sz. 4.20: XL vagy XL (ERE) akkumulátortér esetén: $l2 + 118$ mm; meghosszabbított kezelőállás esetén: $l2 + 50$ mm.

- VDI-sz. 4.34.2: XL vagy XL (ERE) akkumulátortér esetén: Munkafolyosó szélessége + 118 mm; meghosszabbított kezelőállás esetén: Munkafolyosó szélessége + 50 mm; diagonál a VDI szerint: Munkafolyosó szélessége + 94 mm.

- VDI-sz. 4.35: XL vagy XL (ERE) akkumulátortér esetén: $Wa + 118$ mm; meghosszabbított kezelőállás esetén: $Wa + 50$ mm; lesüllyesztett teheremelő rész esetén: $Wa + 82$ mm.

- VDI-sz. 6.2: S3 10% esetén.

- VDI-sz. 6.4: XL akkumulátortér esetén: 24 V/ 620 Ah.

- VDI-sz. 6.5: XL akkumulátortér esetén: 460 kg.

- VDI-sz. 6.6.1 ECE 225 és ECE 225 HP esetén: $0,45$ kWh/h.

Jungheinrich Hungária Kft.
2051 Biatorbágy
Vendel Park, Tormásrét u. 14
Telefon: +36 23/531 500
Telefax: +36 23/531 501

info@jungheinrich.hu
www.jungheinrich.hu

Tanúsítvánnyal rendelkező német gyárak
Norderstedtben, Moosburgban,
Landsbergben és az alkatrészellátó-
központ Kaltenkirchenben.

ISO 9001
ISO 14001

A Jungheinrich targoncák megfelelnek
az európai biztonsági
követelményeknek.



 **JUNGHEINRICH**