



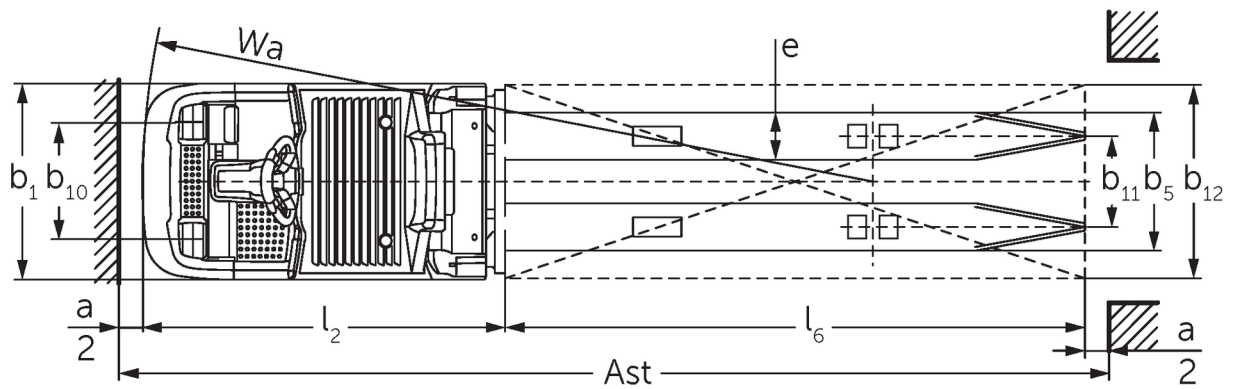
## **Horizontális kommissiózó targonca** **ECE 320**

Emelési magasság: 750 mm / Teherbírás: 2000 kg

# ECE 320



# ECE 320



# VDI táblázat

Kiállítás: 11/2024

				ECE 320	ECE 320 HP
Jellemzők	1.2	A gyártó típusjelölése			
	1.3	Meghajtás		Elektromos	
	1.4	Kezelés		kommisszió	
	1.5	Teherbírási/teher	Q kg	2000	
	1.6	Tehersúlypont távolság	c mm	1200	
	1.8	Tehertávolság	x mm	1522	
	1.9	Tengelytáv	y mm	2652	2803
Tömegek	2.1.1	Saját tömeg (akkumulátorral együtt)	kg	1300	1490
	2.2	Tengelyterhelés teherrel elől/hátul	kg	1120 / 2180	1240 / 2250
	2.3	Tengelyterhelés teher nélkül elől/hátul	kg	900 / 400	1020 / 470
Kerekek/futómű	3.1	Kerekek		Polyuretán (PU)	
	3.2	Kerékméret, elől		Ø 230 x 78	
	3.3	Kerékméret, hátul		Ø 85 x 85	
	3.4	Támasztókerekek		Ø 180 x 65	
	3.5	Kerekek száma elől/hátul (x= hajtott kerék)		1+1x/4	
	3.6	Nyomtáv elől	b10 mm	481	
	3.7	Nyomtáv hátul	b11 mm	345	
	3.7.1	2. Nyomtáv hátul	mm	375	
Alapmérétek	4.4	Emelési magasság (h3)	h3 mm	750	
	4.9	Kezelőkar magassága haladáskor min./max.	h14 mm	1374 / 1418	
	4.14	Platform magasság felemelt helyzetben	h12 mm	-	1002
	4.15	Villamagasság leeresztett helyzetben	h13 mm	90	
	4.19	Teljes hossz	l1 mm	3747	3897
	4.20	Géptest hossza villatőig	l2 mm	1347	1497
	4.21.1	Teljes szélesség	b1 mm	810	
	4.22	Villa mérete	s/e/l mm	70 x 195 x 2400	
	4.25	Külső villaélek távolsága	b5 mm	540	
	4.32	Szabdamagasság a tengelytáv közepén	m2 mm	20	
	4.34.2	Munkafolyosó szélessége (800 x 1200 mm rakodólap esetén, hosszirányban)	Ast mm	3947	4097
	4.35	Fordulási sugár	Wa mm	2869	3019
Teljesítmény adatok	5.1	Haladási sebesség teherrel/teher nélkül (Efficiency   drivePLUS)	km/h	9,5 / 12,5   9,5 / 14	
	5.2	Emelési sebesség teherrel/ teher nélkül	m/s	0,09 / 0,16	
	5.3	Süllyesztési sebesség teherrel/ teher nélkül	m/s	0,11 / 0,11	
	5.8	Max. kapaszkodó képesség teherrel/ teher nélkül (Efficiency   drivePLUS)	%	6 / 15   6 / 15	
	5.10	Üzemi fék		generátoros	
Egyéb Elektromotor/Elektronika	6.1	Menetmotor, teljesítmény S2 60 min. (Efficiency   drivePLUS)	kW	2,8   3,2	
	6.2	Emelőmotor, teljesítmény S3-nál	kW	1,5	
	6.4	Akkumulátor feszültség/ névleges kapacitás	V / Ah	24 / 465	
	6.5	Akkumulátor tömege	kg	370	
	6.6.1	Energiafogyasztás EN ciklus szerint (Efficiency   PLUS)	kWh/h	0,6   0,63	
	6.6.2	CO2 ekvivalens EN16796 szerint (Efficiency   PLUS)	kg/h	0,3   0,3	
	6.7	Rakodási teljesítmény (Efficiency   PLUS)	t/h	102   104	100   102
	6.8.1	Energiafogyasztás max. rakodási teljesítménynél (Efficiency   PLUS)	kWh/h	1,52   1,72	1,53   1,72
Egyéb	8.1	Vezérlés típusa		AC	

10.5	Kormányzás kivitele		elektromos
10.7	Schalldruckpegel nach EN12053	dB (A)	62
<p>- Ez a típuslap a VDI 2198 előírásai szerint került kiállításra és csak a standard gép technikai adatait tartalmazza. Eltérő kerekek, más emelőszerkezet, kiegészítő berendezések, stb. más értékeket adhatnak.</p>			

Efficiency: standardcsomag értékei | PLUS: nagyobb teljesítménycsomag értékei

Értékek L akkumulátortérhez; standard kezelőállás és villahossz 2400 mm, teheremelő rész leengedve.

- VDI-sz. 1.8: Felemelt teheremelő rész esetén: x - 194 mm.

- VDI-sz. 1.9: XL vagy XL (ERE) akkumulátortér esetén: y + 118 mm; meghosszabbított kezelőállás esetén: y + 50 mm; felemelt teheremelő rész esetén: y - 194 mm.

- VDI-sz. 4.19: XL vagy XL (ERE) akkumulátortér esetén: l1 + 118 mm; meghosszabbított kezelőállás esetén: l1 + 50 mm.

- VDI-sz. 4.20: XL vagy XL (ERE) akkumulátortér esetén: l2 + 118 mm; meghosszabbított kezelőállás esetén: l2 + 50 mm.

- VDI-sz. 4.34.2: XL vagy XL (ERE) akkumulátortér esetén: Munkafolyosó szélessége + 118 mm; meghosszabbított kezelőállás esetén: Munkafolyosó szélessége + 50 mm; átló a VDI szerint: Munkafolyosó szélessége + 94 mm.

- VDI-sz. 4.35: XL vagy XL (ERE) akkumulátortér esetén: Wa + 118 mm; meghosszabbított kezelőállás opció esetén: Wa + 50 mm; leengedett teheremelő rész esetén: y - 194 mm.

- VDI-sz. 6.2: S3 10% esetén.

- VDI-sz. 6.4: XL akkumulátortér esetén: 24 V / 620 Ah.

- VDI-sz. 6.5: XL akkumulátortér esetén: 460 kg.

**Jungheinrich Hungária Kft.**  
2051 Biatorbágy  
Vendel Park, Tormásrét u. 14  
Telefon: +36 23/531 500  
Telefax: +36 23/531 501

[info@jungheinrich.hu](mailto:info@jungheinrich.hu)  
[www.jungheinrich.hu](http://www.jungheinrich.hu)

Tanúsítvánnyal rendelkező német gyárak  
Norderstedtben, Moosburgban,  
Landsbergben és az alkatrészellátó-  
központ Kaltenkirchenben.

ISO 9001  
ISO 14001

A Jungheinrich targoncák megfelelnek  
az európai biztonsági  
követelményeknek.



**JUNGHEINRICH**