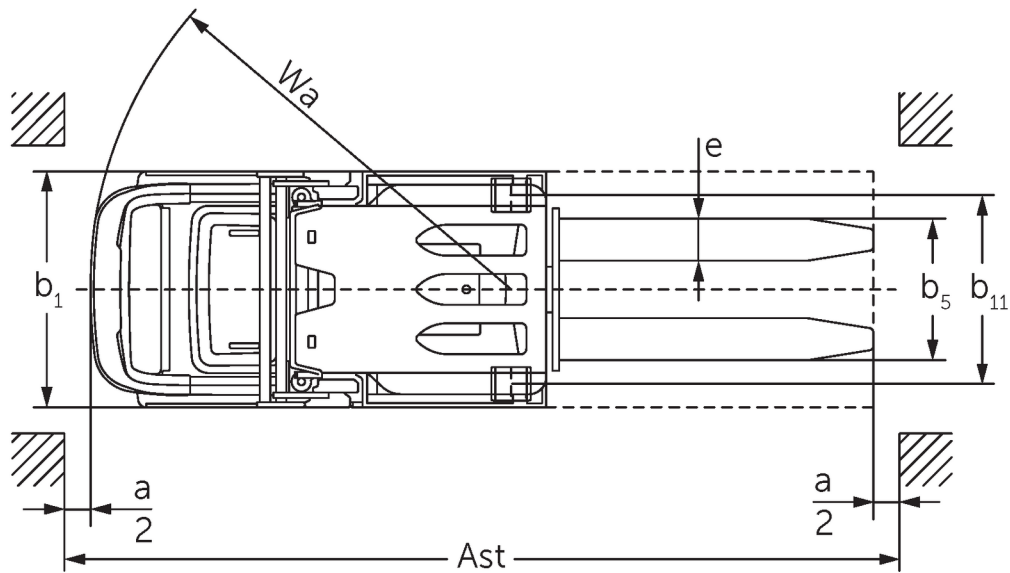
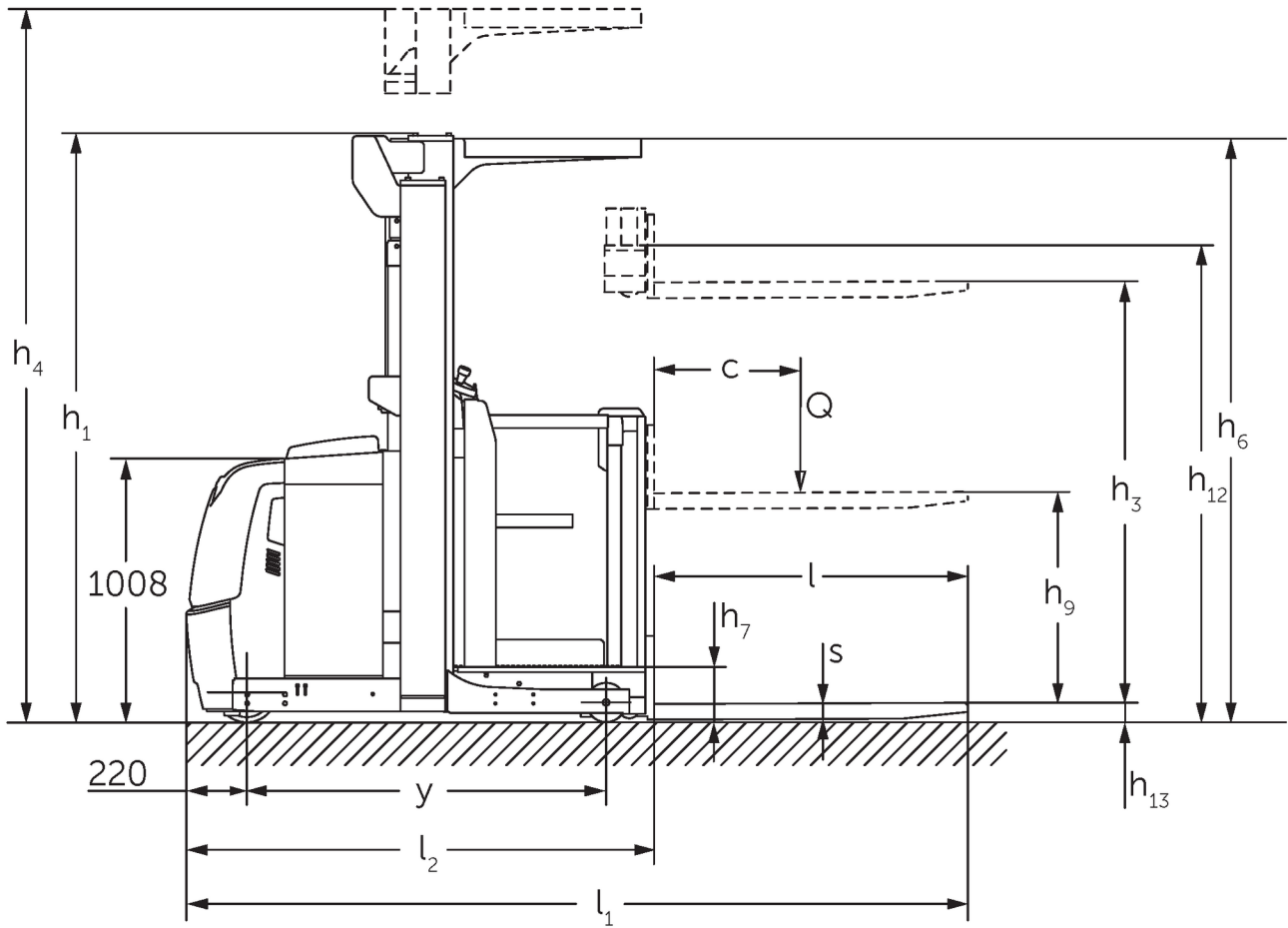




Vertikális kommissiózó targonca **EKS 110**

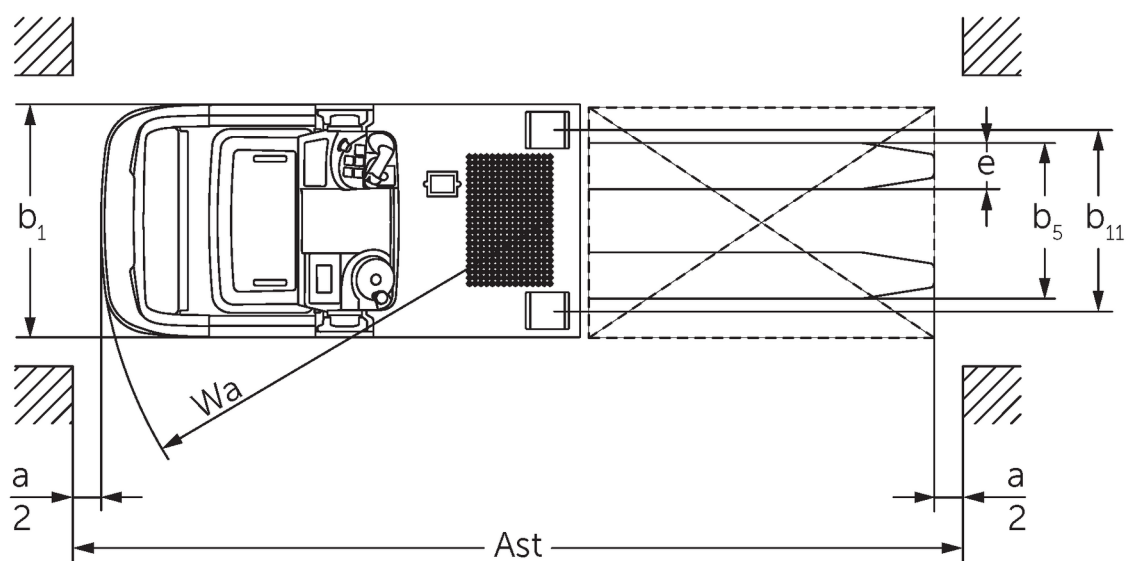
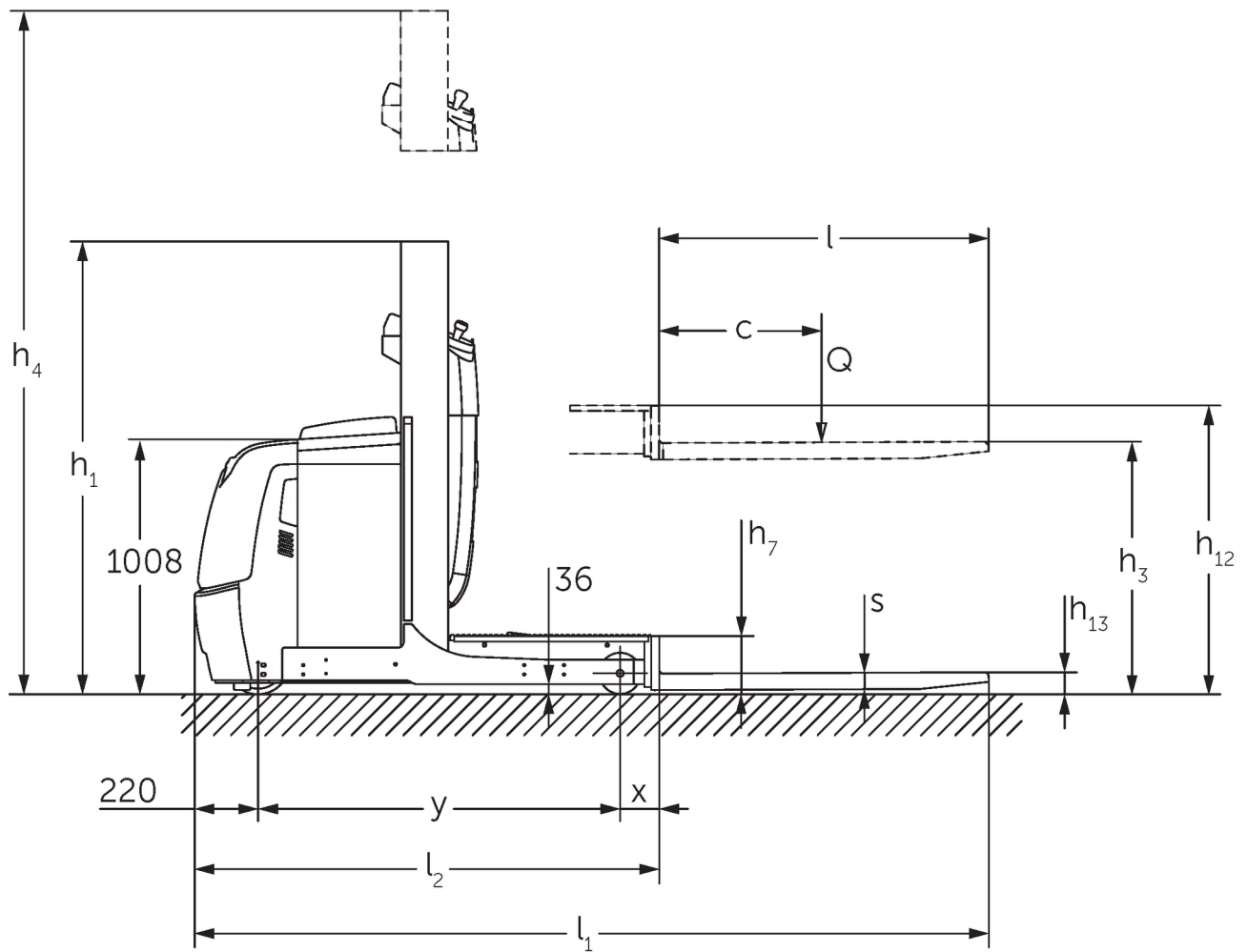
Emelési magasság: 1000-2800 mm / Teherbírás: 1000 kg

EKS 110



Az ábrán EKS 110 Z 280 ZZ látható

EKS 110



Az ábrán EKS 110 L 100 E látható

VDI táblázat

Kiállítás: 11/2024

				EKS 110 L 100 E	EKS 110 L 160 E	EKS 110 L 190 E	EKS 110 L 280 ZZ	EKS 110 Z 100 E	EKS 110 Z 160 E	EKS 110 Z 190 E	EKS 110 Z 280 ZZ
Jellemzők	1.2	A gyártó típusjelölése									
	1.3	Meghajtás		Elektromos							
	1.4	Kezelés		kommissiózó							
	1.5	Teherbírás/teher	Q kg	1000							
	1.6	Teher súlypont távolság	c mm	600							
	1.8	Tehertávolság	x mm	143			180	148		185	
	1.9	Tengelytáv	y mm	1330			1385	1330		1385	
Tömegek	2.1.1	Saját tömeg (akkumulátorral együtt)	kg	1661	1785	1813	2268	1763	1907	1953	2390
	2.2	Tengelyterhelés teherrel elől/hátul	kg	491 / 2170	516 / 2269	506 / 2307	762 / 2506	489 / 2274	508 / 2399	504 / 2449	754 / 2636
	2.3	Tengelyterhelés teher nélkül elől/hátul	kg	1053 / 608	1093 / 692	1084 / 729	1336 / 932	1062 / 701	1083 / 824	1079 / 874	1328 / 1062
Kerekek/futómű	3.1	Kerekek		Vulkollan®							
	3.2	Kerékméret, elől		ø 230 x 80							
	3.3	Kerékméret, hátul		ø 150 x 130							
	3.5	Kerekek száma elől/hátul (x= hajtott kerék)		1x / 2							
	3.7	Nyomtáv hátul	b11 mm	630			720	630		720	
Alapmérétek	4.2	Emelőoszlop szerkezeti magassága (h1)	h1 mm	1650	2260	2560	2250	1650	2260	2560	2250
	4.4	Emelési magasság (h3)	h3 mm	1000	1600	1900	2800	1000	1600	1900	2800
	4.5	Emelőoszlop szerkezeti magassága kiemelt helyzetben (h4)	h4 mm	2650	3830	4130	5030	2650	3830	4130	5030
	4.7	Védőtető (kabin) magasság	h6 mm	-	2230			-	2230		
	4.8.1	Platform magassága	h7 mm	200							
	4.11	Kiegészítő emelés	h9 mm	-				800			
	4.14	Platform magasság felemelt helyzetben	h12 mm	1200	1800	2100	3000	1200	1800	2100	3000
	4.15	Villamagasság leeresztett helyzetben	h13 mm	80							
	4.19	Teljes hossz	l1 mm	2890			2980	2895		2985	
	4.20	Géptest hossza villatőig	l2 mm	1690			1780	1695		1785	
	4.21.1	Teljes szélesség	b1 mm	810			900	810		900	
	4.22	Villa mérete	s/ e/l mm	60 x 160 x 1200							
	4.25	Külső villaélek távolsága	b5 mm	540							
	4.26	Kerékkarok/ rakodó felületek közti távolság	b4 mm	430			520	430		520	
	4.27	Vezetőgörgők távolsága	b6 mm	970			1060	970		1060	
	4.31	Szabadmagasság teherrel az emelőoszlop alatt	m1 mm	35							
	4.34.1	Munkafolyosó szélessége (1000 x 1200 mm rakodólap esetén, keresztirányban)	Ast mm	3039			3127	3039		3127	
	4.34.2	Munkafolyosó szélessége (800 x 1200 mm rakodólap esetén, hosszirányban)	Ast mm	3149			3240	3154		3245	
	4.35	Fordulási sugár	Wa mm	1548			1603	1548		1603	
	Teljesítmény adatok	5.1	Haladási sebesség teherrel/ teher nélkül (Efficiency drivePLUS)	km/h	9 / 10 10 / 13	9 / 9 10 / 12	9 / 9 9,5 / 12	9 / 9 9 / 11	9 / 10 10 / 13	9 / 9 10 / 12	9 / 9 9,5 / 12
5.2		Emelési sebesség teherrel/ teher nélkül	m/s	0,19 / 0,26	0,15 / 0,2		0,23 / 0,31	0,19 / 0,26	0,15 / 0,2		0,23 / 0,31

	5.3	Süllyesztési sebesség teherrel/ teher nélkül	m/s	0,24 / 0,24	0,23 / 0,22	0,28 / 0,26	0,24 / 0,24	0,23 / 0,22	0,28 / 0,26
	5.7	Kapaszkodó képesség teherrel/ teher nélkül	%	5 / 10					
	5.10	Üzemi fék		generátoros					
	5.11	Rögzítőfék		Elektromágneses rugóerőtárolós fékrendszer					
Elektromotor/Elektronika	6.1	Menetmotor, teljesítmény S2 60 min.	kW	3,2					
	6.2	Emelőmotor, teljesítmény S3-nál	kW	3	6	3	6		
	6.3	Akkumulátor a DIN 43531/35/36 szerint		DIN 43535 B					
	6.4	Akkumulátor feszültség/ névleges kapacitás	V / Ah	24 / 620					
	6.5	Akkumulátor tömege	kg	480					
Egyéb	8.1	Vezérlés típusa		AC					
	10.5	Kormányzás kivitele		Elektromos szervokormány					
	10.7	Schalldruckpegel nach EN12053	dB (A)	61					

- Ez a típuslap a VDI 2198 előírásai szerint került kiállításra és csak a standard gép technikai adatait tartalmazza. Eltérő kerekek, más emelőszerkezet, kiegészítő berendezések, stb. más értékeket adhatnak.

- 4.2: L100E védőtetővel 2230 mm
- 4.5: L100E védőtetővel 3230 mm
- 4.7: L100E és Z100E védőtető opcionális

Jungheinrich Hungária Kft.
2051 Biatorbágy
Vendel Park, Tormásrét u. 14
Telefon: +36 23/531 500
Telefax: +36 23/531 501

info@jungheinrich.hu
www.jungheinrich.hu

Tanúsítvánnyal rendelkező német gyárak
Norderstedtben, Moosburgban,
Landsbergben és az alkatrészellátó-
központ Kaltenkirchenben.

ISO 9001
ISO 14001

A Jungheinrich targoncák megfelelnek
az európai biztonsági
követelményeknek.



 **JUNGHEINRICH**