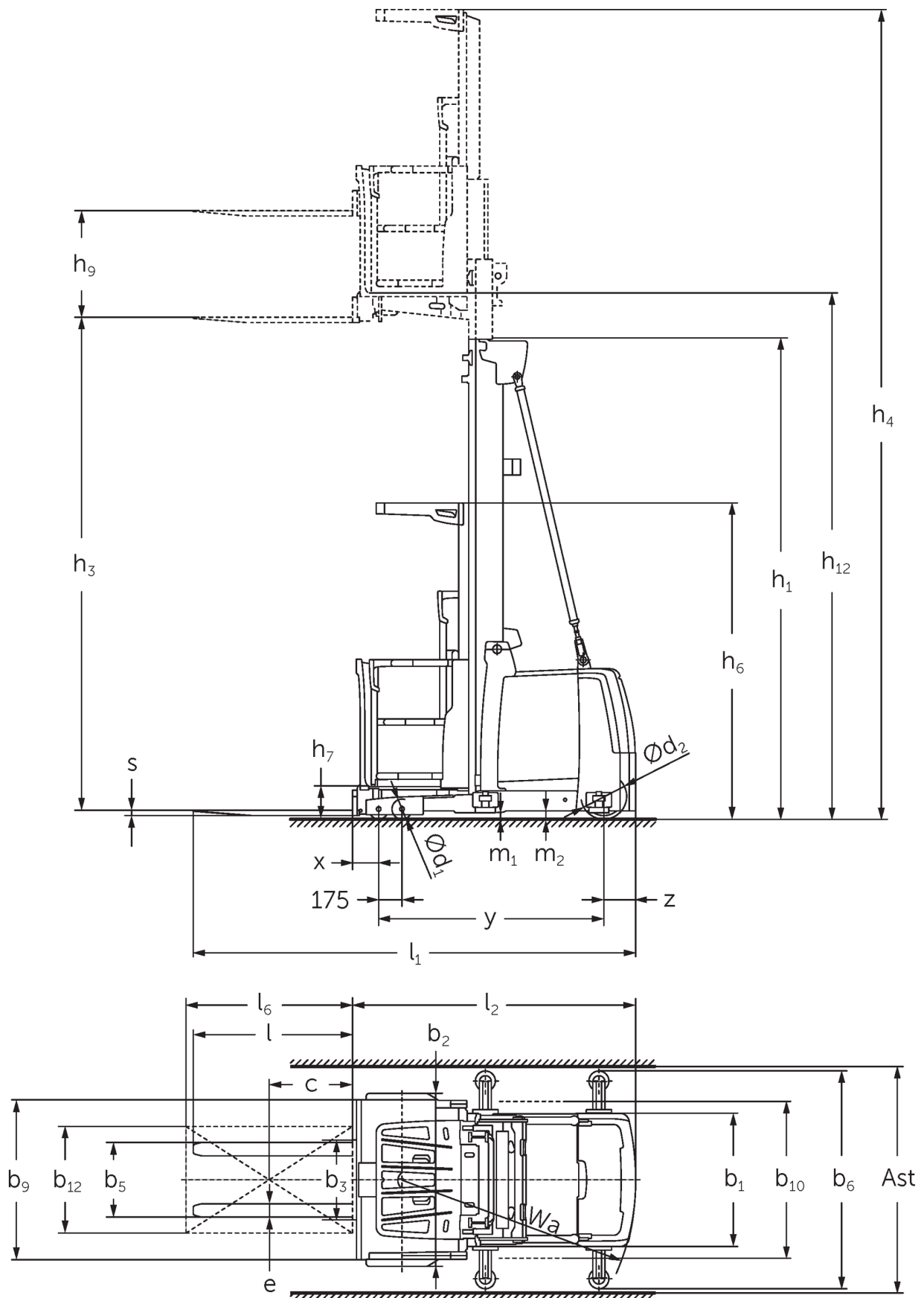




Vertikális kommissiózó targonca **EKS 412s**

Emelési magasság: 5000-12500 mm / Teherbírás: 1200 kg

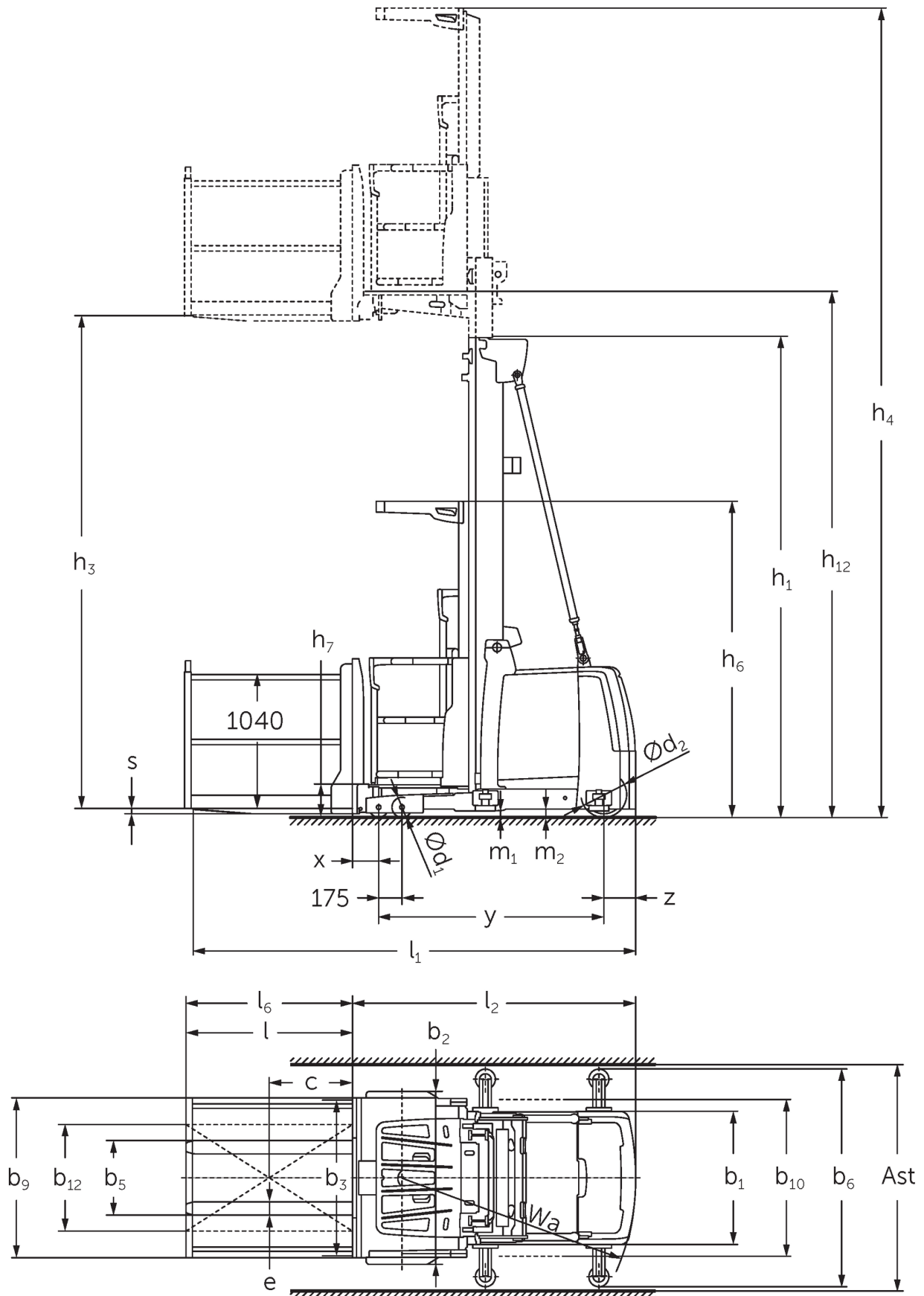
EKS 412s



EKS 412s



EKS 412s



EKS 412s

EKS 412s Z_I, EKS 412s Z_SF, EKS 412s L_I, EKS 412s L_SF, EKS 412s O_I, EKS 412s O_SF	Emelési magasság (h3)	Emelőoszlop szerkezeti magassága (h1)	Szabademelés	Emelőoszlop szerkezeti magassága kiemelt helyzetben (h4)
Emelőoszlop háromszoros DT	5500 mm	2610 mm		7870 mm
	6000 mm	2780 mm		8370 mm
	6500 mm	2940 mm		8870 mm
	7000 mm	3110 mm		9370 mm
	7500 mm	3275 mm		9870 mm
	8000 mm	3440 mm		10370 mm
	8500 mm	3610 mm		10870 mm
	9000 mm	3810 mm		11370 mm
	9500 mm	3980 mm		11870 mm
	10500 mm	4410 mm		12870 mm
	11500 mm	4810 mm		13870 mm
	12500 mm	5210 mm		14870 mm
Emelőoszlop háromszoros DZ	5500 mm	2610 mm	240 mm	7870 mm
	6000 mm	2780 mm	410 mm	8370 mm
	6500 mm	2940 mm	570 mm	8870 mm
	7000 mm	3110 mm	740 mm	9370 mm
	7500 mm	3275 mm	905 mm	9870 mm
	8000 mm	3440 mm	1070 mm	10370 mm
	8500 mm	3610 mm	1240 mm	10870 mm
	9000 mm	3810 mm	1440 mm	11370 mm
	9500 mm	3980 mm	1610 mm	11870 mm
	10500 mm	4410 mm	2040 mm	12870 mm
	11500 mm	4810 mm	2440 mm	13870 mm
	12500 mm	5210 mm	2840 mm	14870 mm
ZT kéttagú emelőoszlop	4250 mm	2950 mm		6620 mm
	5000 mm	3330 mm		7370 mm
	5500 mm	3600 mm		7870 mm
	6000 mm	3850 mm		8370 mm
	6500 mm	4125 mm		8870 mm
	7500 mm	4650 mm		9870 mm
	8500 mm	5150 mm		10870 mm

VDI táblázat

Kiállítás: 11/2024

				EKS 412s Z I	EKS 412s Z SF	EKS 412s L I	EKS 412s L SF	EKS 412s O I	EKS 412s O SF
Jellemzők	1.2	A gyártó típusjelölése							
	1.3	Meghajtás		Elektromos					
	1.4	Kezelés		kommissiózó					
	1.5	Teherbírási/teher	Q kg	1200					
	1.6	Tehersúlypont távolság	c mm	400					
	1.8	Tehertávolság	x mm	155	145				
	1.9	Tengelytáv	y mm	1690					
Tömegek	2.1.1	Saját tömeg (akkumulátorral együtt)	kg	3650	3850			3590	
	2.2	Tengelyterhelés teherrel elől/hátul	kg	3575 / 1160		3825 / 1110		3515 / 1160	
	2.3	Tengelyterhelés teher nélkül elől/hátul	kg	1840 / 1810		2090 / 1760		1780 / 1810	
Kerekek/futómű	3.1	Kerekek		Polyuretán (PU)					
	3.2	Kerékméret, elől		Ø 150 x 100					
	3.3	Kerékméret, hátul		Ø 343 x 110					
	3.5	Kerekek száma elől/hátul (x= hajtott kerék)		4 / 1 x					
Alapmérétek	4.2	Emelőoszlop szerkezeti magassága (h1)	h1 mm	3330					
	4.4	Emelési magasság (h3)	h3 mm	5000					
	4.5	Emelőoszlop szerkezeti magassága kiemelt helyzetben (h4)	h4 mm	7370					
	4.7	Védőtető (kabin) magasság	h6 mm	2370					
	4.8.1	Platform magassága	h7 mm	245					
	4.11	Kiegészítő emelés	h9 mm	800	-				
	4.14	Platform magasság felemelt helyzetben	h12 mm	5245					
	4.15	Villamagasság leeresztett helyzetben	h13 mm	60					
	4.19	Teljes hossz	l1 mm	3285	3330			3275	
	4.20	Géptest hossza villatóg	l2 mm	2085	2075				
	4.21.1	Teljes szélesség	b1 mm	1000					
	4.22	Villa mérete	s/ e/l mm	40 x 100 x 1200	50 x 100 x 1200	50 x 100 x 1250	50 x 100 x 1200		
	4.25	Külső villaélek távolsága	b5 mm	560					
	4.27	Vezetőgörgők távolsága	b6 mm	-	1200	-	1200	-	1200
4.31	Szabadmagasság teherrel az emelőoszlop alatt	m1 mm	50						
4.35	Fordulási sugár	Wa mm	1930						
Teljesítmény adatok	5.1	Haladási sebesség teherrel/teher nélkül	km/h	12 / 12					
	5.2	Emelési sebesség teherrel/ teher nélkül	m/s	0,5 / 0,5					
	5.3	Süllyesztési sebesség teherrel/ teher nélkül	m/s	0,5 / 0,4					
	5.10	Üzemi fék		regeneratív					
	5.11	Rögzítőfék		elektromos rugóerőtárolás					
Elektromotor/ Elektronika	6.1	Menetmotor, teljesítmény S2 60 min.	kW	6,5					
	6.2	Emelőmotor, teljesítmény S3-nál	kW	12					
	6.4	Akkumulátor feszültség/ névleges kapacitás	V / Ah	48 / 620					
	6.5	Akkumulátor tömege	kg	935					
Egyéb	8.1	Vezérlés típusa		AC szinkronmotor					
	10.5	Kormányzás kivitele		elektromos					
	10.7	Schalldruckpegel nach EN12053	dB (A)	60					

- Ez a típuslap a VDI 2198 előírásai szerint került kiállításra és csak a standard gép technikai adatait tartalmazza. Eltérő kerekek, más emelőszerkezet, kiegészítő berendezések, stb. más értékeket adhatnak.

Jungheinrich Hungária Kft.
2051 Biatorbágy
Vendel Park, Tormásrét u. 14
Telefon: +36 23/531 500
Telefax: +36 23/531 501

info@jungheinrich.hu
www.jungheinrich.hu

Tanúsítvánnyal rendelkező német gyárak
Norderstedtben, Moosburgban,
Landsbergben és az alkatrészellátó-
központ Kaltenkirchenben.

ISO 9001
ISO 14001

A Jungheinrich targoncák megfelelnek
az európai biztonsági
követelményeknek.



 **JUNGHEINRICH**