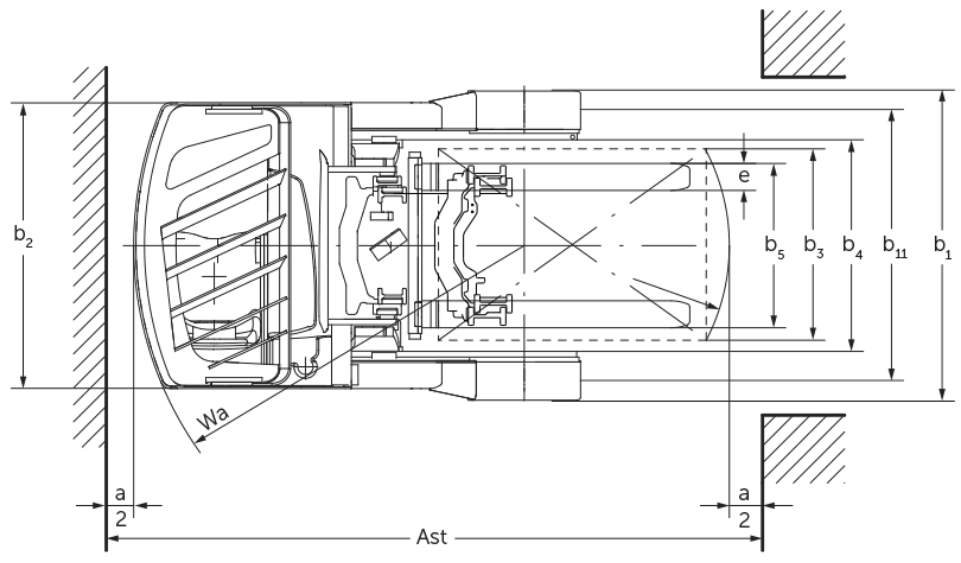




Elektromos tolóoszlopos targonca **ETV C16 / C20**

Emelési magasság: 4250-7400 mm / Teherbírás: 1600-2000 kg

ETV C16 / C20



ETV C16 / C20

ETV C16	Emelési magasság (h3)	Emelőszlop szerkezeti magassága (h1)	Szabademelés	Emelőszlop szerkezeti magassága kiemelt helyzetben (h4)	Emelőszlop döntés előre/hátra
Oszlopdöntés / Emelőszlop háromszoros DZ / melegen húzott	4550 mm	2050 mm	1396 mm	5204 mm	2 / 4 °
	5000 mm	2200 mm	1546 mm	5654 mm	2 / 4 °
	5240 mm	2280 mm	1626 mm	5894 mm	2 / 4 °
	5300 mm	2300 mm	1646 mm	5954 mm	2 / 4 °
	5450 mm	2350 mm	1696 mm	6104 mm	2 / 4 °
	5600 mm	2400 mm	1746 mm	6254 mm	2 / 4 °
	5720 mm	2440 mm	1786 mm	6374 mm	2 / 4 °
	5900 mm	2500 mm	1846 mm	6554 mm	2 / 4 °
	6200 mm	2600 mm	1946 mm	6854 mm	2 / 4 °
	6500 mm	2700 mm	2046 mm	7154 mm	2 / 4 °
	6800 mm	2800 mm	2146 mm	7454 mm	2 / 4 °
	7100 mm	2900 mm	2246 mm	7754 mm	2 / 4 °
ETV C20	Emelési magasság (h3)	Emelőszlop szerkezeti magassága (h1)	Szabademelés	Emelőszlop szerkezeti magassága kiemelt helyzetben (h4)	Emelőszlop döntés előre/hátra
Oszlopdöntés / Emelőszlop háromszoros DZ / hidegen hengerelt	4250 mm	2050 mm	1320 mm	4980 mm	2 / 4 °
	4700 mm	2200 mm	1470 mm	5430 mm	2 / 4 °
	5000 mm	2300 mm	1570 mm	5730 mm	2 / 4 °
	5300 mm	2400 mm	1670 mm	6030 mm	2 / 4 °
	5600 mm	2500 mm	1770 mm	6330 mm	2 / 4 °
	5900 mm	2600 mm	1870 mm	6630 mm	2 / 4 °
	6200 mm	2700 mm	1970 mm	6930 mm	2 / 4 °
	6500 mm	2800 mm	2070 mm	7230 mm	2 / 4 °
	6800 mm	2900 mm	2170 mm	7530 mm	2 / 4 °
	6950 mm	2950 mm	2220 mm	7680 mm	2 / 4 °
	7400 mm	3100 mm	2370 mm	8130 mm	2 / 4 °

VDI táblázat

Kiállítás: 11/2024

				ETV C16	ETV C20
Jellemzők	1.2	A gyártó típusjelölése			
	1.3	Meghajtás		Elektromos	
	1.4	Kezelés		oldalülés	
	1.5	Teherbírási/teher	Q kg	1600	2000
	1.6	Tehersúlypont távolság	c mm	600	
	1.8	Tehertávolság	x mm	400	421
	1.8.1	Teher távolság, előretolt oszloppal	mm	290	
	1.9	Tengelytáv	y mm	1460	1520
Tömegek	2.1.1	Saját tömeg (akkumulátorral együtt)	kg	3640	4010
	2.3	Tengelyterhelés teher nélkül elől/hátul	kg	2230 / 1410	2410 / 1600
	2.4	Tengelyterhelés előretolt teherrel elől/hátul	kg	670 / 4570	510 / 5500
	2.5	Tengelyterhelés visszahúzott teherrel elől/hátul	kg	1965 / 3275	2146 / 3846
Kerekek/futómű	3.1	Kerekek		Szuperelasztikus (SE)	
	3.2	Kerékméret, elől		200 / 50-10	
	3.3	Kerékméret, hátul		180 / 60-10	
	3.5	Kerekek száma elől/hátul (x= hajtott kerék)		1x / 2	
	3.7	Nyomtáv hátul	b11 mm	1210	1240
Alapmérétek	4.1	Emelőoszlop döntés előre/hátra	a/B °	2 / 4	
	4.2	Emelőoszlop szerkezeti magassága (h1)	h1 mm	2300	2400
	4.3	Szabademelés	h2 mm	1646	1670
	4.4	Emelési magasság (h3)	h3 mm	5300	
	4.5	Emelőoszlop szerkezeti magassága kiemelt helyzetben (h4)	h4 mm	5954	6030
	4.7	Védőtető (kabin) magasság	h6 mm	2290	
	4.8	Ülés/platform magasság	h7 mm	1166	
	4.10	Kerékkar magassága	h8 mm	464	
	4.19	Teljes hossz	l1 mm	2484	2524
	4.20	Géptest hossza villatóig	l2 mm	1320	1360
	4.21.1	Teljes szélesség	b1 mm	1382	1409
	4.21.2	Teljes szélesség	b2 mm	1270	
	4.22	Villa mérete	s/e/l mm	40 x 120 x 1150	50 x 140 x 1150
	4.23	Villakocsi csatlakoztatása		2B	
	4.24	Villakocsi szélessége	b3 mm	830	
	4.25	Külső villaélek távolsága	b5 mm	335	356
	4.25.1	Külső villaélek távolsága (min./max.)	b5 mm	335 / 705	356 / 750
	4.26	Kerékkarok/ rakodó felületek közti távolság	b4 mm	940	
	4.28	Előretolás	mm	690	711
	4.32	Szabadmagasság a tengelytáv közepén	m2 mm	80	
4.34.1	Munkafolyosó szélessége (1000 x 1200 mm rakodólap esetén, keresztirányban)	Ast mm	2784	2829	
4.34.2	Munkafolyosó szélessége (800 x 1200 mm rakodólap esetén, hosszirányban)	Ast mm	2829	2871	
4.35	Fordulási sugár	Wa mm	1735	1795	
4.37	Kerékkar hossz	L7 mm	1986	2046	
Teljesítmény adatok	5.1	Haladási sebesség teherrel/teher nélkül	km/h	11,8 / 12,2	
	5.2	Emelési sebesség teherrel/ teher nélkül	m/s	0,4 / 0,7	0,32 / 0,6
	5.3	Süllyesztési sebesség teherrel/ teher nélkül	m/s	0,5 / 0,5	
	5.4	Kitolási sebesség teherrel/ teher nélkül	m/s	0,2 / 0,2	0,15 / 0,15
	5.7	Kapaszkodó képesség teherrel/ teher nélkül	%	7 / 10	6 / 10
	5.8	Max. kapaszkodó képesség teherrel/ teher nélkül	%	10 / 15	
5.9	Gyorsulási idő teherrel/ teher nélkül	s	5,1 / 4,8	5,7 / 5	

	5.10	Üzemi fék		elektromos	
Elektromotor/Elektronika	6.1	Menetmotor, teljesítmény S2 60 min.	kW	7,5	
	6.2	Emelőmotor, teljesítmény S3-nál	kW	13,3	
	6.3	Akkumulátor a DIN 43531/35/36 szerint		DIN 43531 C	
	6.4	Akkumulátor feszültség/ névleges kapacitás	V / Ah	48 / 560	
	6.5	Akkumulátor tömege	kg	937	
	6.6	Energiafogyasztás VDI ciklus szerint	kWh/h	4	4,9
	6.6.1	Energiafogyasztás EN ciklus szerint	kWh/h	3,59	4,28
	6.6.2	CO2 ekvivalens EN16796 szerint	kg/h	1,9	2,3
	6.7	Rakodási teljesítmény	t/h	60,19	65,87
6.8.1	Energiafogyasztás max. rakodási teljesítménynél	kWh/h	3,47	3,85	
Egyéb	8.1	Vezérlés típusa		Váltóáramú	
	10.1	Kiegészítő berendezések üzemi nyomása	bar	150	
	10.2	Kiegészítő berendezések olajárama	l/min	20	
	10.7	Schalldruckpegel nach EN12053	dB (A)	70	

- Ez a típuslap a VDI 2198 előírásai szerint került kiállításra és csak a standard gép technikai adatait tartalmazza. Eltérő kerekek, más emelőszerkezet, kiegészítő berendezések, stb. más értékeket adhatnak.

- VDI-no. 1.8: Az akkumulátor mérete befolyásolja az x teherátvitelt
- VDI-no. 2.1.1: Az akkumulátor mérete és az emelőoszlop kialakítása befolyásolja a saját tömeget és a tengelyterhelést
- VDI-no. 2.3: Az akkumulátor mérete és az emelőoszlop kialakítása befolyásolja a saját tömeget és a tengelyterhelést
- VDI-no. 2.4: Az akkumulátor mérete és az emelőoszlop kialakítása befolyásolja a saját tömeget és a tengelyterhelést
- VDI-no. 2.5: Az akkumulátor mérete és az emelőoszlop kialakítása befolyásolja a saját tömeget és a tengelyterhelést
- VDI-no. 4.19: Az akkumulátor mérete és a villahossz befolyásolja az l1 teljes hosszt
- VDI-no. 4.20: Az akkumulátor mérete befolyásolja a hosszúságot, beleértve az l2 villahátat
- VDI-no. 4.28: Az akkumulátor mérete befolyásolja az l4 előretolást
- VDI-no. 4.34.1: Az akkumulátor mérete befolyásolja a munkafolyosók szélességét
- VDI-no. 4.34.2: Az akkumulátor mérete befolyásolja a munkafolyosók szélességét

Jungheinrich Hungária Kft.
2051 Biatorbágy
Vendel Park, Tormásrét u. 14
Telefon: +36 23/531 500
Telefax: +36 23/531 501

info@jungheinrich.hu
www.jungheinrich.hu

Tanúsítvánnyal rendelkező német gyárak
Norderstedtben, Moosburgban,
Landsbergben és az alkatrészellátó-
központ Kaltenkirchenben.

ISO 9001
ISO 14001

A Jungheinrich targoncák megfelelnek
az európai biztonsági
követelményeknek.



 **JUNGHEINRICH**