



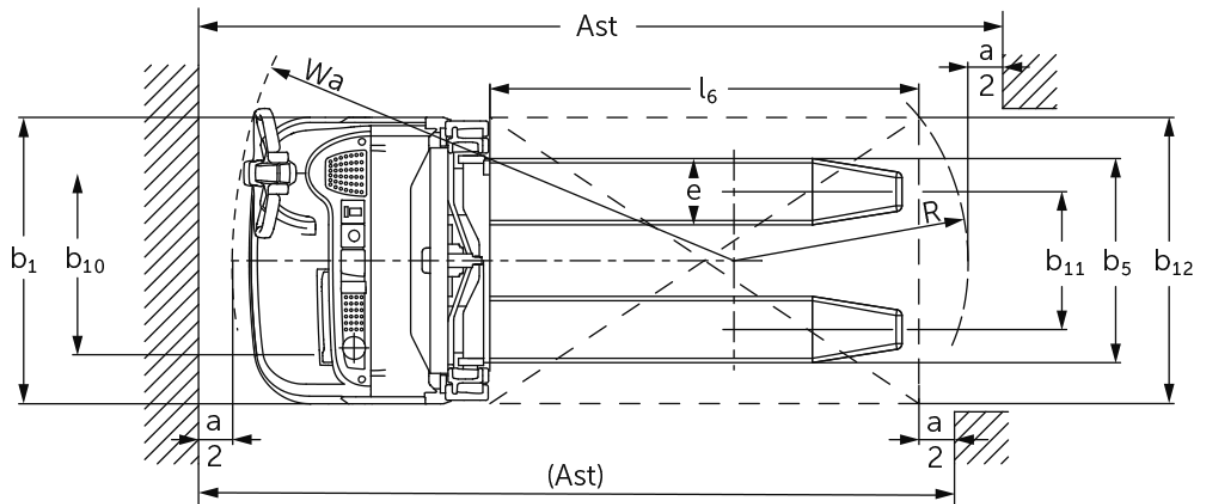
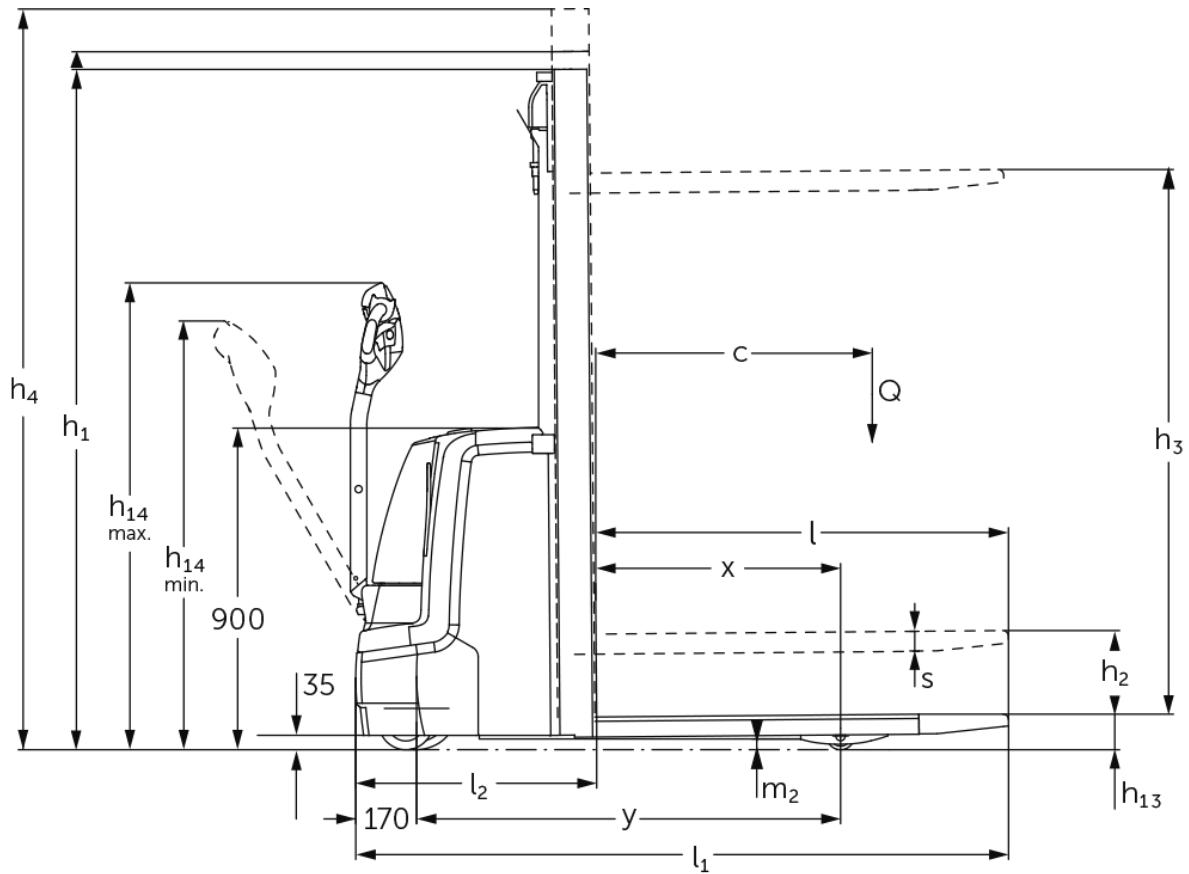
Elektrisk støttebenstruck

EJC 110 / 112

Løftehøyde: 2500-4700 mm / Løftekapasitet: 1000-1200 kg

**JUNGHEINRICH**

EJC 110 / 112



EJC 110 / 112

EJC 110	Løftehøyde (h3)	Høyde senket mast (h1)	Friløft (h2)	Høyde løftet mast (h4)
Todelt teleskopmast ZT	2500 mm	1750 mm	100 mm	2975 mm
	2700 mm	1850 mm	100 mm	3175 mm
	2900 mm	1950 mm	100 mm	3375 mm
	3200 mm	2100 mm	100 mm	3675 mm
	3600 mm	2300 mm	100 mm	4075 mm
EJC 110, EJC 112	Løftehøyde (h3)	Høyde senket mast (h1)	Friløft (h2)	Høyde løftet mast (h4)
Todelt friløftmast ZZ	2500 mm	1700 mm	1225 mm	2975 mm
	2900 mm	1900 mm	1425 mm	3375 mm
	3200 mm	2050 mm	1575 mm	3675 mm
	3600 mm	2250 mm	1775 mm	4075 mm
Todelt teleskopmast ZT	2500 mm	1750 mm	100 mm	2975 mm
	2700 mm	1850 mm	100 mm	3175 mm
	2900 mm	1950 mm	100 mm	3375 mm
	3200 mm	2100 mm	100 mm	3675 mm
	3600 mm	2300 mm	100 mm	4075 mm
Tredelt friløftmast DZ	4090 mm	1845 mm	1338 mm	4597 mm
	4300 mm	1915 mm	1408 mm	4807 mm
EJC 112	Løftehøyde (h3)	Høyde senket mast (h1)	Friløft (h2)	Høyde løftet mast (h4)
Todelt friløftmast ZZ	4100 mm	2500 mm	2025 mm	4575 mm
	4300 mm	2600 mm	2125 mm	4775 mm
Todelt teleskopmast ZT	4100 mm	2550 mm	100 mm	4575 mm
	4300 mm	2650 mm	100 mm	4775 mm
Tredelt friløftmast DZ	4700 mm	2050 mm	1543 mm	5207 mm

VDI-tabell

Stå: 11/2024

Mark	1.2	Produsentens typebetegnelse		EJC 110	EJC 112
	1.3	Drivenhet		Elektrisk	
	1.4	Betjening		Gå	
	1.5	Løftekapasitet last	Q kg	1000	1200
	1.6	Lastsenteravstand	c mm	600	
	1.8	Lastavstand	x mm	681	688
	1.9	Hjulavstand	y mm	1184	1191
	Vekter	2.1.1	Egenvekt (inkl. batterier)	kg	750
2.2		Akselbelastning med last foran/bak	kg	570 / 1180	650 / 1380
2.3		Akselbelastning uten last foran/bak	kg	510 / 240	580 / 250
Hjul, chassis	3.1	Hjul		Polyuretan (PU)	
	3.2	Hjuldimensjon foran		Ø 230 x 70	
	3.3	Hjuldimensjon bak		Ø 77 x 75	Ø 85 x 110
	3.4	Tilleggshjul		Ø 150 x 54	Ø 140 x 54
	3.5	Hjul, antall foran/bak (x = drivhjul)		1x +1/2	
	3.6	Sporvidde foran	b10 mm	507	
	3.7	Sporvidde bak	b11 mm	415	400
Grunnleggende mål	4.2	Høyde senket mast (h1)	h1 mm	1950	
	4.3	Friløft (h2)	h2 mm	100	
	4.4	Løftehøyde (h3)	h3 mm	2900	
	4.5	Høyde løftet mast (h4)	h4 mm	3375	
	4.9	Høyde ledehendelhandtak i kjøreposisjon min./maks.	h14 mm	850 / 1305	
	4.15	Høyde senket	h13 mm	90	
	4.19	Totallengde	l1 mm	1822	
	4.20	Lengde inkl. gaffelrygg	l2 mm	672	
	4.21.1	Totalbredde	b1 mm	800	
	4.22	Gafler (tykkelse, bredde, lengde)	s/e/l mm	56 x 185 x 1150	
	4.25	Mål over gafler	b5 mm	570	
	4.32	Bakkeklaring målt midt mellom akslingene	m2 mm	30	
	4.34.1	Arbeidsbredde (pall 1000 x 1200 på tverrsnitt)	Ast mm	2071	
	4.34.2	Arbeidsbredde (pall 800x1200 langsgående)	Ast mm	2121	
	4.35	Svingradius	Wa mm	1402	1409
Ytelser	5.1	Kjørehastighet med/uten last	km/h	6 / 6	
	5.2	Løftehastighet med/uten last	m/s	0,12 / 0,22	0,13 / 0,22
	5.3	Senkehastighet med/uten last	m/s	0,33 / 0,33	0,43 / 0,37
	5.8	Maks. stigeevne med/uten last	%	8 / 16	
	5.10	Driftsbrems		Generatorisk	
Elektrisk motor / Elektronikk	6.1	Drivmotor, effekt S2 60 min	kW	1	
	6.2	Løftemotor, effekt ved S3	kW	1,7	2
	6.3	Batteri iht. DIN 43531/35/36		Britisk standard	
	6.4	Batterispenning / nominell kapasitet	V / Ah	24 / 200	
	6.5	Batteriets vekt	kg	185	
	6.6	Energiforbruk iht. VDI-syklus	kWh/h	0	
	6.6.1	Energiforbruk iht. EN-syklus	kWh/h	0,61	0,66
	6.6.2	CO2-ekvivalent i henhold til EN16796	kg/h	0,3	0,4

Andre	8.1	Type kjørekontroll		AC
	10.7	Schalldruckpegel nach EN12053	dB (A)	62
<p>- Her vises kun tekniske verdier for standardmodellen i henhold til retningslinje VDI 2198. Andre dekk, master eller tilleggsutstyr kan gi andre verdier. Med forbehold om endringer og tekniske nyheter.</p>				

Verdiene i tabellen gjelder batterirom S, VBE (1–3), mast ZT2900 og batteri på 200 Ah.

- VDI-nr. 1.8: med DZ-mast: x - 42 mm
- VDI-nr. 1.9: med batterirom M, Li-ion: y + 72 mm.
- VDI-nr. 4.19: med batterirom M, Li-ion: l1 + 72 mm. med DZ-mast: l1 + 42 mm.
- VDI-nr. 4.20: med batterirom M, Li-ion: l2 + 72 mm. med DZ-mast: l2 + 42 mm.
- VDI-nr. 4.34.1: med batterirom M, Li-ion: l2 + 72 mm. diagonalt iht. VDI: + 212 mm. med DZ-mast: arbeidsgangbredde + 42 mm.
- VDI-nr. 4.34.2: med batterirom M, Li-ion: l2 + 72 mm. diagonalt iht. VDI: + 137 mm. med DZ-mast: arbeidsgangbredde + 42 mm.
- VDI-nr. 4.35: med batterirom M, Li-ion: l2 + 72 mm.
- VDI-nr. 6.2: på EJC 110: S3 10 %, på EJC 112: S3 12 %.

Jungheinrich Norge AS
Alf Bjerckes vei 30 · 0596 Oslo
Postboks 246 Leirdal · 1011 Oslo

Telefon 02350
24-timers servicevakt 480 75 450

kontakt@jungheinrich.no
www.jungheinrich.no

De tyske produksjonsstedene i
Norderstedt, Moosburg og Landsberg er
sertifisert. Det er også vårt
reservedelslager i Kaltenkirchen. ISO 9001
ISO 14001

Jungheinrich-trucker bygges i henhold
til Eusikkerhetsbestemmelsene og CE-
forskriftene



**JUNGHEINRICH**