

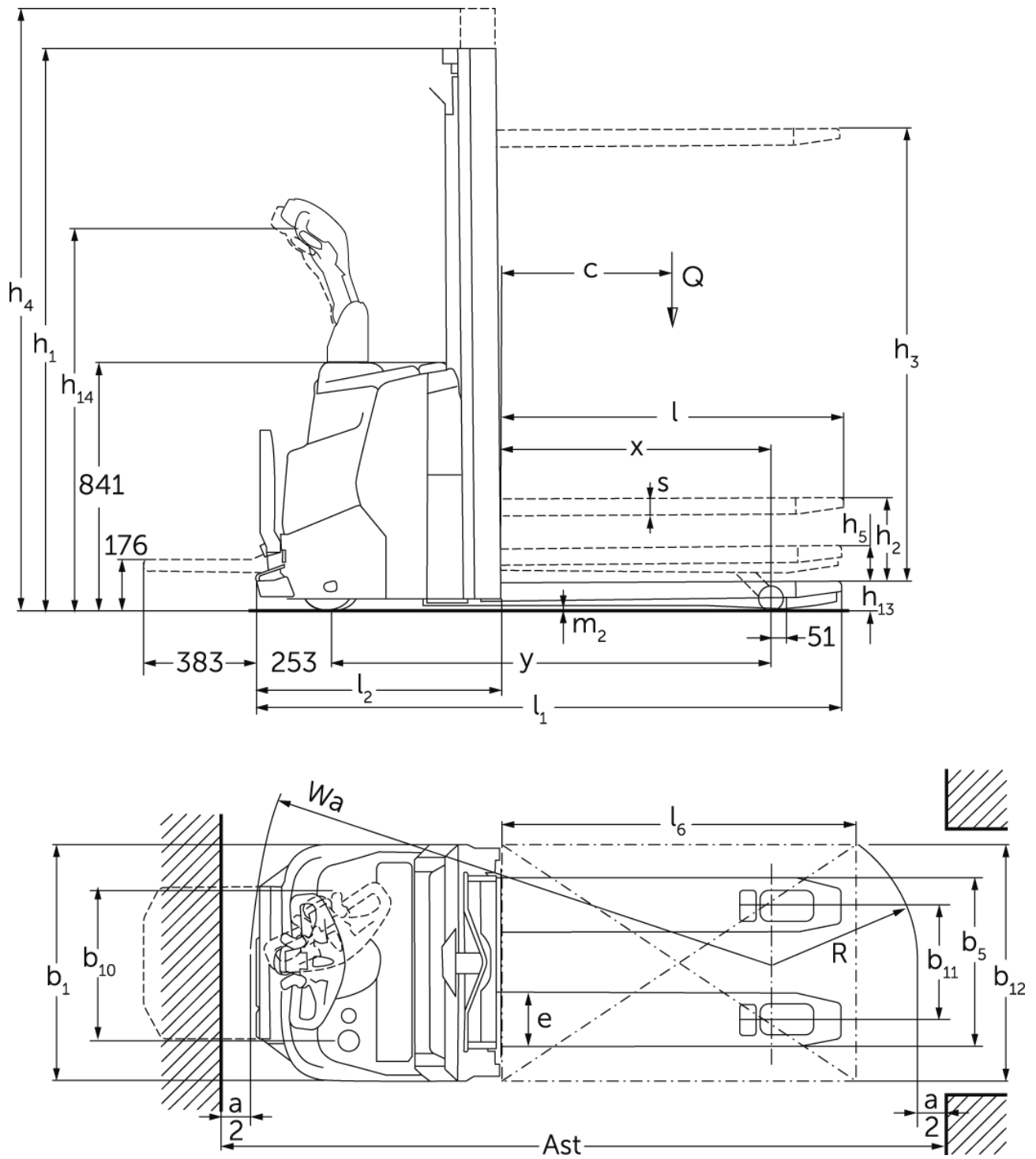


Elektrisk støttebenstruck med initialløft

ERC 110zi / 112zi

Løftehøyde: 2300-4700 mm / Løftekapasitet: 1000-1200 kg

ERC 110zi / 112zi



ERC 110zi / 112zi

ERC 112zi	Løftehøyde (h3)	Høyde senket mast (h1)	Friløft (h2)	Høyde løftet mast (h4)
Todelt friløftmast ZZ	2300 mm	1600 mm	1125 mm	2775 mm
	2500 mm	1700 mm	1225 mm	2975 mm
	2900 mm	1900 mm	1425 mm	3375 mm
	3200 mm	2050 mm	1575 mm	3675 mm
	3600 mm	2250 mm	1775 mm	4075 mm
	3900 mm	2400 mm	1925 mm	4375 mm
Todelt teleskopmast ZT	2300 mm	1650 mm	100 mm	2775 mm
	2500 mm	1750 mm	100 mm	2975 mm
	2700 mm	1850 mm	100 mm	3175 mm
	2900 mm	1950 mm	100 mm	3375 mm
	3200 mm	2100 mm	100 mm	3675 mm
	3600 mm	2300 mm	100 mm	4075 mm
	3900 mm	2450 mm	100 mm	4375 mm
	4100 mm	2550 mm	100 mm	4575 mm
	4300 mm	2650 mm	100 mm	4775 mm
Tredelt friløftmast DZ	4090 mm	1845 mm	1338 mm	4597 mm
	4300 mm	1915 mm	1408 mm	4807 mm
	4700 mm	2050 mm	1564 mm	5213 mm

VDI-tabell

Stå: 11/2024

Mark	1.2	Produsentens typebetegnelse			ERC 112zi
	1.3	Drivenhet			Elektrisk
	1.4	Betjening			Gå
	1.5	Løftekapasitet last	Q	kg	1200
	1.5.1	Nominel lastkapasitet / last ved initialløft	Q	kg	1200
	1.5.2	Nominell lastkapasitet / belastning på tilleggsløft	Q	kg	1600
	1.6	Lastsenteravstand	c	mm	600
	1.8	Lastavstand	x	mm	965
	1.9	Hjulavstand	y	mm	1544
Vekter	2.1.1	Egenvekt (inkl. batterier)		kg	925
	2.2	Akselbelastning med last foran/bak		kg	945 / 1180
	2.3	Akselbelastning uten last foran/bak		kg	675 / 250
Hjul, chassis	3.1	Hjul			Polyuretan (PU)
	3.2	Hjuldimensjon foran			Ø 230 x 70
	3.3	Hjuldimensjon bak			Ø 85 x 95 / Ø 85 x 75
	3.4	Tilleggshjul			Ø 140 x 54
	3.5	Hjul, antall foran/bak (x = drivhjul)			1x + 1/2
	3.6	Sporvidde foran	b10	mm	507
	3.7	Sporvidde bak	b11	mm	385
Grunnleggende mål	4.2	Høyde senket mast (h1)	h1	mm	1950
	4.3	Friløft (h2)	h2	mm	100
	4.4	Løftehøyde (h3)	h3	mm	2900
	4.5	Høyde løftet mast (h4)	h4	mm	3375
	4.6	Initialløft	h5	mm	122
	4.8	Setehøyde / ståhøyde	h7	mm	176
	4.9	Høyde ledehendelhandtak i kjøreposisjon min./maks.	h14	mm	1037 / 1293
	4.15	Høyde senket	h13	mm	90
	4.19	Total lengde	l1	mm	1982
	4.20	Lengde inkl. gaffelrygg	l2	mm	832
	4.21.1	Totalbredde	b1	mm	800
	4.22	Gafler (tykkelse, bredde, lengde)	s/e/l	mm	56 x 185 x 1150
	4.25	Mål over gafler	b5	mm	570
	4.32	Bakkeklaring målt midt mellom akslingene	m2	mm	18
	4.34	4.34.1	Arbeidsbredde (pall 1000 x 1200 på tversnitt)	Ast	mm
4.34.2		Arbeidsbredde (pall 800x1200 langsgående)	Ast	mm	2248
4.35	Svingradius	Wa	mm	1813	
Ytelser	5.1	Kjørehastighet med/uten last		km/h	6 / 6
	5.2	Løftehastighet med/uten last		m/s	0,16 / 0,29
	5.3	Senkehastighet med/uten last		m/s	0,41 / 0,37
	5.8	Maks. stigeevne med/uten last		%	5 / 10
	5.10	Driftsbremser			Generatorisk
Elektrisk motor / Elektronikk	6.1	Drivmotor, effekt S2 60 min		kW	0,9
	6.2	Løftemotor, effekt ved S3		kW	2,2
	6.3	Batteri iht. DIN 43531/35/36			nei
	6.4	Batterispenning / nominell kapasitet		V / Ah	24 / 105
	6.5	Batteriets vekt		kg	45
	6.6.1	Energiforbruk iht. EN-syklus		kWh/h	0,83

	6.6.2	CO2-ekvivalent i henhold til EN16796	kg/h	0,4
	6.7	Omløpshastighet	t/h	45
	6.8.1	Energiforbruk ved maks. omløpshastighet	kWh/h	1,18
Andre	8.1	Type kjørekontroll		AC
	10.7	Schalldruckpegel nach EN12053	dB (A)	64,6
<p>- Her vises kun tekniske verdier for standardmodellen i henhold til retningslinje VDI 2198. Andre dekk, master eller tilleggsutstyr kan gi andre verdier. Med forbehold om endringer og tekniske nyheter.</p>				

Jungheinrich Norge AS
Alf Bjerckes vei 30 · 0596 Oslo
Postboks 246 Leirdal · 1011 Oslo

Telefon 02350
24-timers servicevakt 480 75 450

kontakt@jungheinrich.no
www.jungheinrich.no

De tyske produksjonsstedene i
Norderstedt, Moosburg og Landsberg er
sertifisert. Det er også vårt
reservedelslager i Kaltenkirchen. ISO 9001
ISO 14001

Jungheinrich-trucker bygges i henhold
til Eusikkerhetsbestemmelsene og CE-
forskriftene



**JUNGHEINRICH**