



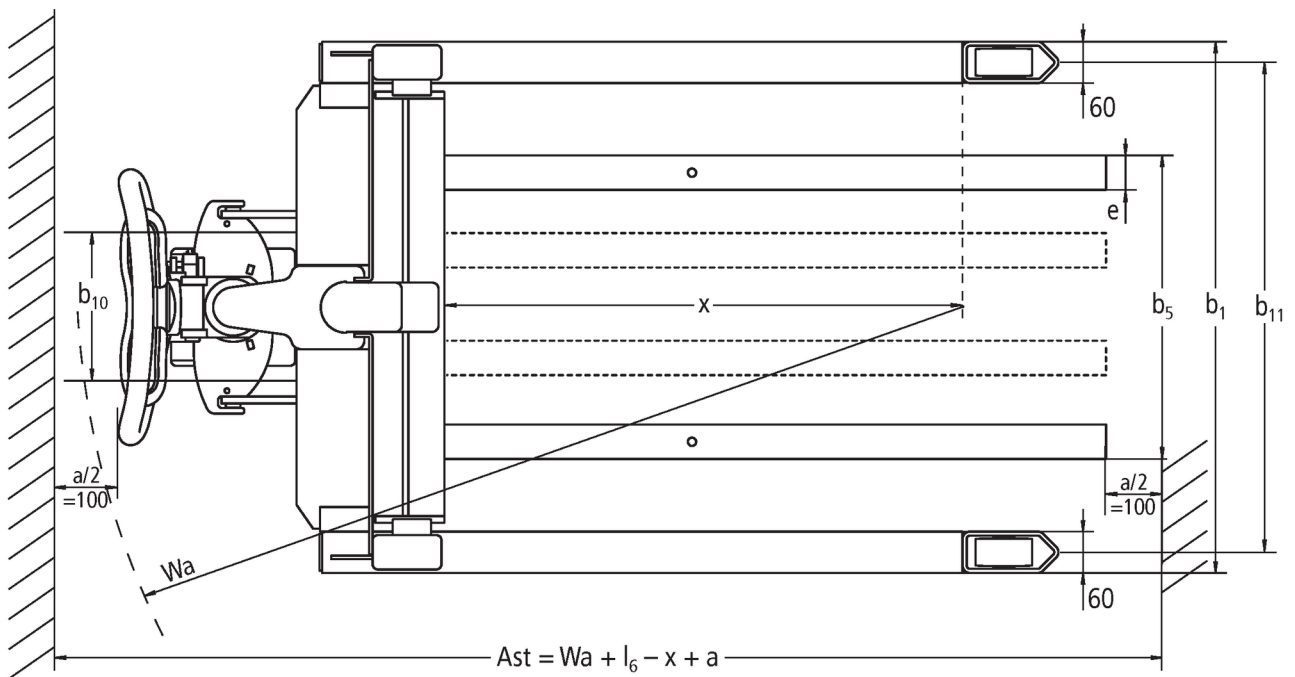
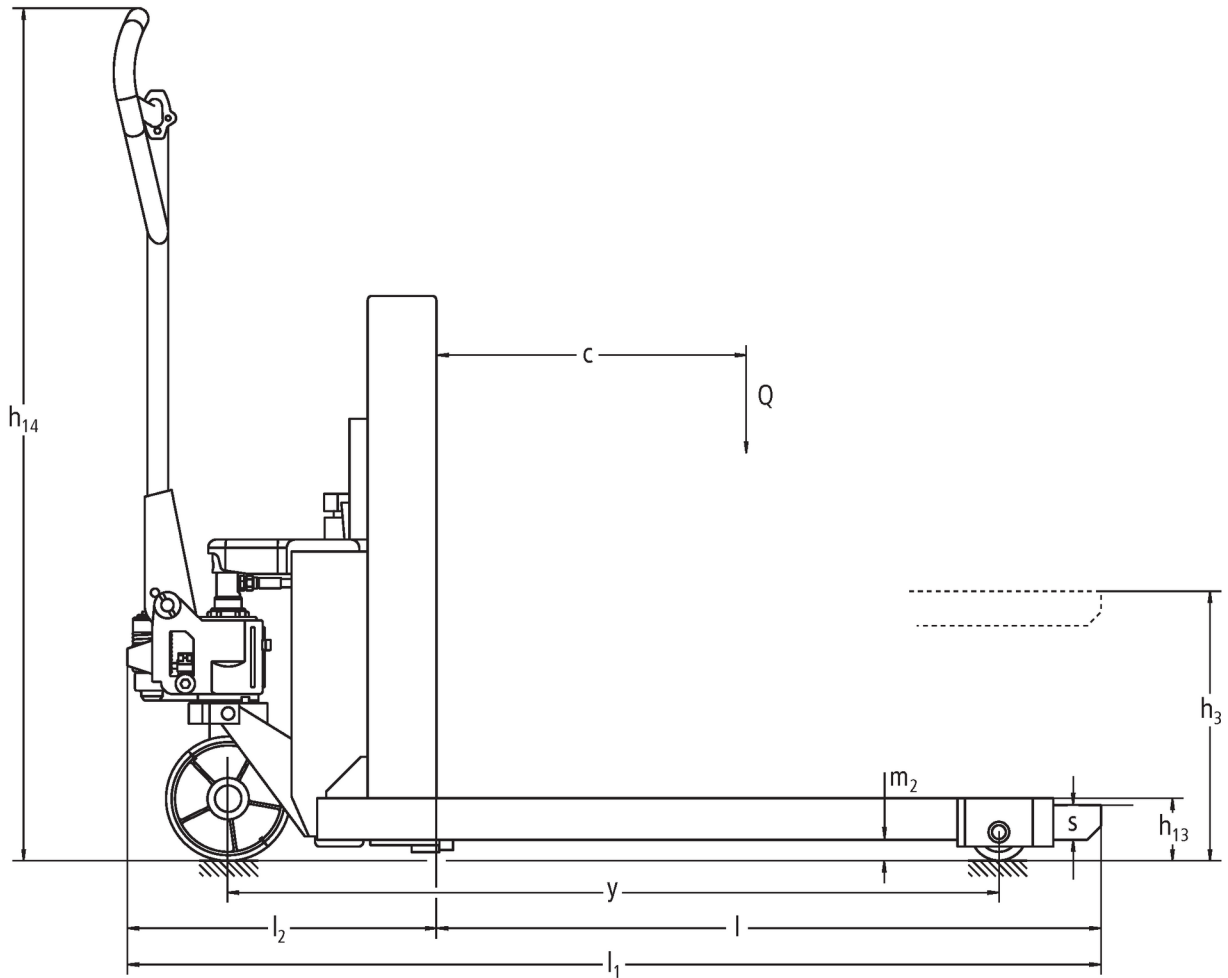
Jekketralle

AM V05

Løftehøyde: 390 mm / Løftekapasitet: 500 kg

JUNGHEINRICH

AM V05



VDI-tabell

Stå: 11/2024

Mark	1.2	Produsentens typebetegnelse			AM V05
	1.3	Drivenhet			Manuell
	1.4	Betjening			Manuell
	1.5	Løftekapasitet last	Q	kg	500
	1.6	Lastsenteravstand	c	mm	400
	1.9	Hjulavstand	y	mm	1120
Vekter	2.1	Egenvekt		kg	155
	2.2	Akselbelastning med last foran/bak		kg	320 / 325
	2.3	Akselbelastning uten last foran/bak		kg	101 / 54
Hjul, chassis	3.1	Hjul			C-GN
	3.2	Hjuldimensjon foran			Ø 180 x 50
	3.3	Hjuldimensjon bak			Ø 82 x 40
	3.5	Hjul, antall foran/bak (x = drivhjul)			2/2
	3.6	Sporvidde foran	b10	mm	122
	3.7	Sporvidde bak	b11	mm	700
Grunnleggende mål	4.4	Løftehøyde (h3)	h3	mm	390
	4.9	Høyde ledehendelhåndtak i kjøreposisjon min./maks.	h14	mm	1210
	4.15	Høyde senket	h13	mm	85
	4.19	Totallengde	l1	mm	1405
	4.20	Lengde inkl. gaffelrygg	l2	mm	450
	4.21.1	Totalbredde	b1	mm	760
	4.22	Gafler (tykkelse, bredde, lengde)	s/e/l	mm	50 x 50 x 955
	4.25	Mål over gafler	b5	mm	140
	4.26	Bredde mellom støttebeina	b4	mm	640
	4.32	Bakkeklaring målt midt mellom akslingene	m2	mm	30
	4.34.1	Arbeidsbredde (pall 1000 x 1200 på tverrsnitt)	Ast	mm	1805
4.34.2	Arbeidsbredde (pall 800x1200 langsgående)	Ast	mm	2005	
4.35	Svingradius	Wa	mm	1425	
Ytelser	5.3	Senkehastighet med/uten last		m/s	0,09 / 0,05

- Her vises kun tekniske verdier for standardmodellen i henhold til retningslinje VDI 2198. Andre dekk, master eller tilleggsutstyr kan gi andre verdier. Med forbehold om endringer og tekniske nyheter.

Jungheinrich Norge AS
Alf Bjerckes vei 30 · 0596 Oslo
Postboks 246 Leirdal · 1011 Oslo

Telefon 02350
24-timers servicevakt 480 75 450

kontakt@jungheinrich.no
www.jungheinrich.no

De tyske produksjonsstedene i
Norderstedt, Moosburg og Landsberg er
sertifisert. Det er også vårt
reservedelslager i Kaltenkirchen. ISO 9001
ISO 14001

Jungheinrich-trucker bygges i henhold
til Eusikkerhetsbestemmelsene og CE-
forskriftene



**JUNGHEINRICH**