

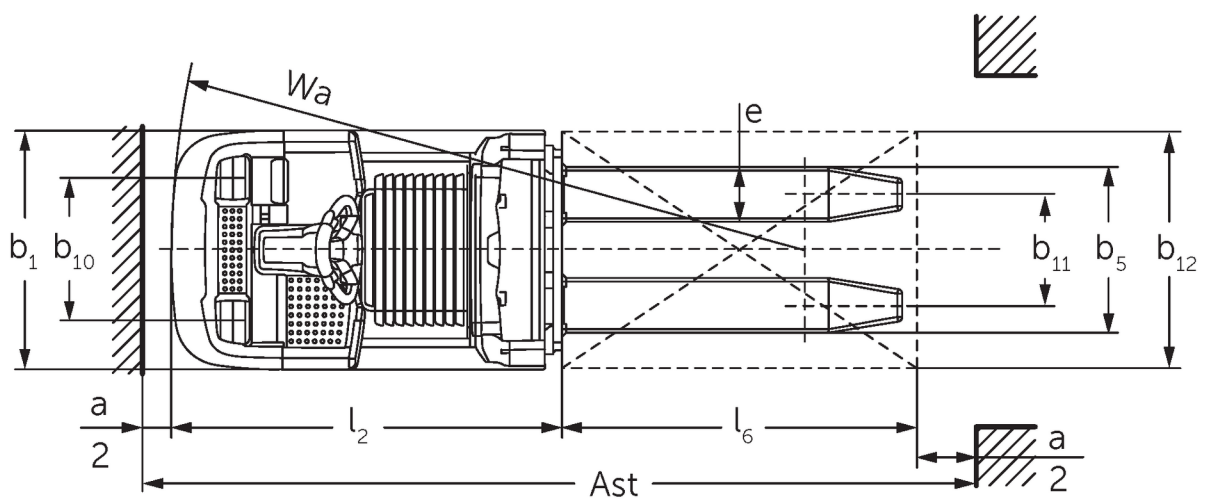
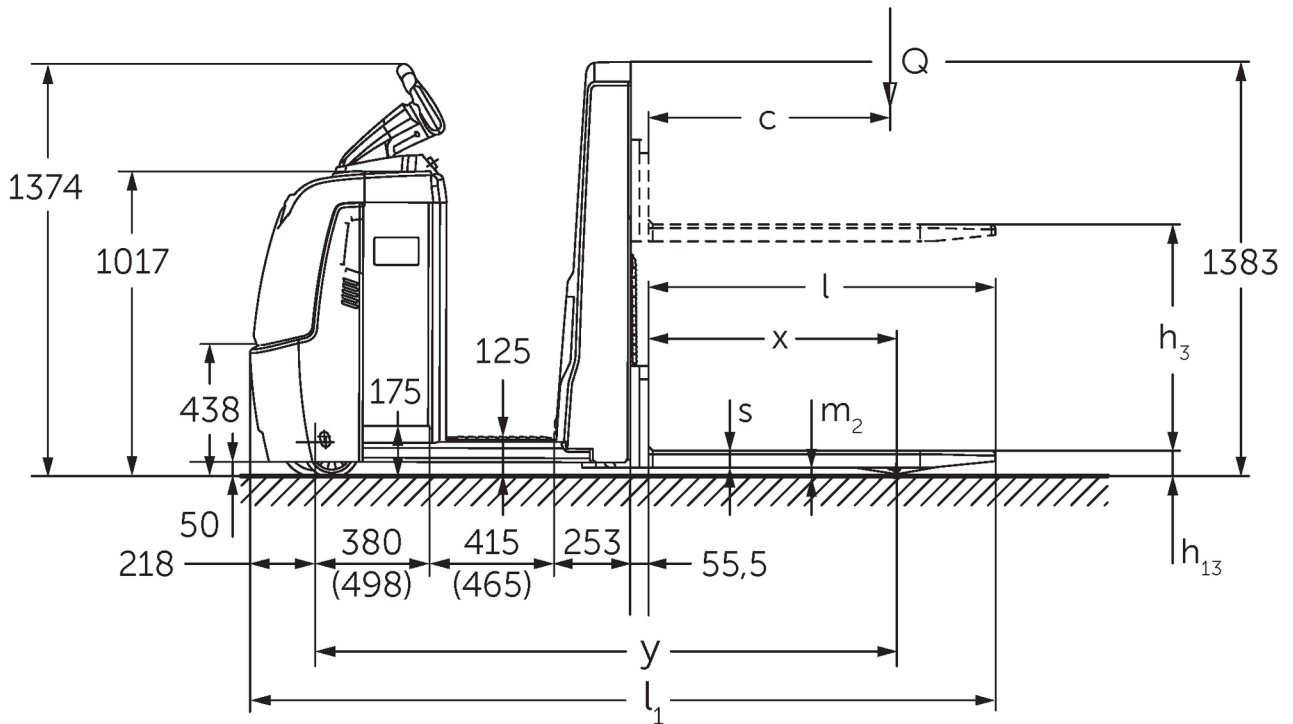


Plukktruck

ECE 310

Løftehøyde: 750 mm / Løftekapasitet: 1000 kg

ECE 310



ECE 310



VDI-tabell

Stå: 11/2024

				ECE 310	ECE 310 HP
Mark	1.2	Produsentens typebetegnelse			
	1.3	Drivenhet		Elektrisk	
	1.4	Betjening		Plukktruck	
	1.5	Løftekapasitet last	Q kg	1000	
	1.6	Lastsenteravstand	c mm	600	
	1.8	Lastavstand	x mm	821	
	1.9	Hjulavstand	y mm	1925	2075
Vekter	2.1.1	Egenvekt (inkl. batterier)	kg	1084	1274
	2.2	Akselbelastning med last foran/bak	kg	839 / 1245	869 / 1405
	2.3	Akselbelastning uten last foran/bak	kg	772 / 311	862 / 411
Hjul, chassis	3.1	Hjul		Polyuretan (PU)	
	3.2	Hjuldimensjon foran		Ø 230 x 78	
	3.3	Hjuldimensjon bak		Ø 75 x 95	
	3.4	Tilleggshjul		Ø 180 x 65	
	3.5	Hjul, antall foran/bak (x = drivhjul)		1+1x/2	
	3.6	Sporvidde foran	b10 mm	481	
	3.7	Sporvidde bak	b11 mm	339	
3.7.1	2. Sporvidde bak	mm	379		
Grunnleggende mål	4.4	Løftehøyde (h3)	h3 mm	750	
	4.9	Høyde ledehendelhåndtak i kjøreposisjon min./maks.	h14 mm	1374 / 1418	
	4.14	Høyde hevet	h12 mm	-	1002
	4.15	Høyde senket	h13 mm	90	
	4.19	Totallengde	l1 mm	2471	2621
	4.20	Lengde inkl. gaffelrygg	l2 mm	1321	1471
	4.21.1	Totalbredde	b1 mm	810	
	4.22	Gafler (tykkelse, bredde, lengde)	s/e/l mm	56 x 185 x 1150	
	4.25	Mål over gafler	b5 mm	560	
	4.32	Bakkeklaring målt midt mellom akslingene	m2 mm	30	
4.34.2	Arbeidsbredde (pall 800x1200 langsgående)	Ast mm	2721	2871	
4.35	Svingradius	Wa mm	2142	2292	
Ytelser	5.1	Kjørehastighet med/uten last (Efficiency drivePLUS)	km/h	11,5 / 12,5 11,5 / 14	11 / 12,5 11 / 14
	5.2	Løftehastighet med/uten last	m/s	0,17 / 0,33	
	5.3	Senkehastighet med/uten last	m/s	0,19 / 0,19	
	5.8	Maks. stigeevne med/uten last (Efficiency drivePLUS)	%	6 / 15 6 / 15	
	5.10	Driftsbrems		Generatorisk	
Andre Elektrisk motor / Elektronikk	6.1	Drivmotor, effekt S2 60 min (Efficiency drivePLUS)	kW	2,8 3,2	
	6.2	Løftemotor, effekt ved S3	kW	1,5	
	6.4	Batterispenning / nominell kapasitet	V / Ah	24 / 465	
	6.5	Batteriets vekt	kg	370	
	6.6.1	Energiforbruk iht. EN-syklus (Efficiency PLUS)	kWh/h	0,4 0,47	
	6.6.2	CO2-ekvivalent i henhold til EN16796 (Efficiency PLUS)	kg/h	0,2 0,3	
	6.7	Omløpshastighet (Efficiency PLUS)	t/h	65 68	64 67
	6.8.1	Energiforbruk ved maks. omløpshastighet (Efficiency PLUS)	kWh/h	1,27 1,47	1,28 1,47
Andre	8.1	Type kjørekontroll		AC	

10.5	Utførelse styring		elektrisk
10.7	Schalldruckpegel nach EN12053	dB (A)	62
<p>- Her vises kun tekniske verdier for standardmodellen i henhold til retningslinje VDI 2198. Andre dekk, master eller tilleggsutstyr kan gi andre verdier. Med forbehold om endringer og tekniske nyheter.</p>			

Efficiency: Verdier standardpakke | PLUS: Verdier ytelsespakke

Verdi for batterirom L; gaffellengde 1150 mm.

- VDI-nr. 1.9: med batterirom XL eller XL (ERE): y + 118 mm; med forlenget førerplattform: y + 50 mm.
- VDI-nr. 4.19: med batterirom XL eller XL (ERE): l1 + 118 mm; med forlenget førerplattform: l1 + 50 mm.
- VDI-nr. 4.20: med batterirom XL eller XL (ERE): l2 + 118 mm; med forlenget førerplattform: l2 + 50 mm.
- VDI-nr. 4.34.2: med batterirom XL eller XL (ERE): Arbeidsgangbredde + 118 mm; med forlenget førerplattform: Arbeidsgangbredde + 50 mm; diagonalt iht. VDI: Arbeidsgangbredde + 94 mm.
- VDI-nr. 4.35: med batterirom XL eller XL (ERE): Wa + 118 mm; med forlenget førerplattform: Wa + 50 mm.
- VDI-nr. 6.2: med S3 10 %.
- VDI-nr. 6.4: med batterirom XL: 24 V / 620 Ah.
- VDI-nr. 6.5: med batterirom XL: 460 kg.

Jungheinrich Norge AS
Alf Bjerckes vei 30 · 0596 Oslo
Postboks 246 Leirdal · 1011 Oslo

Telefon 02350
24-timers servicevakt 480 75 450

kontakt@jungheinrich.no
www.jungheinrich.no

De tyske produksjonsstedene i
Norderstedt, Moosburg og Landsberg er
sertifisert. Det er også vårt
reservedelslager i Kaltenkirchen. ISO 9001
ISO 14001

Jungheinrich-trucker bygges i henhold
til Eusikkerhetsbestemmelsene og CE-
forskriftene



**JUNGHEINRICH**