

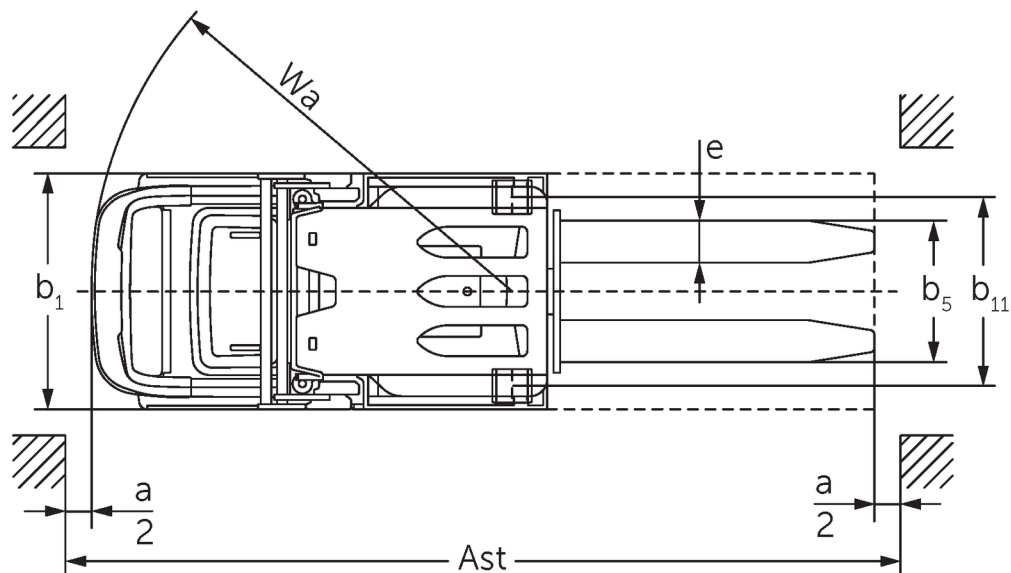
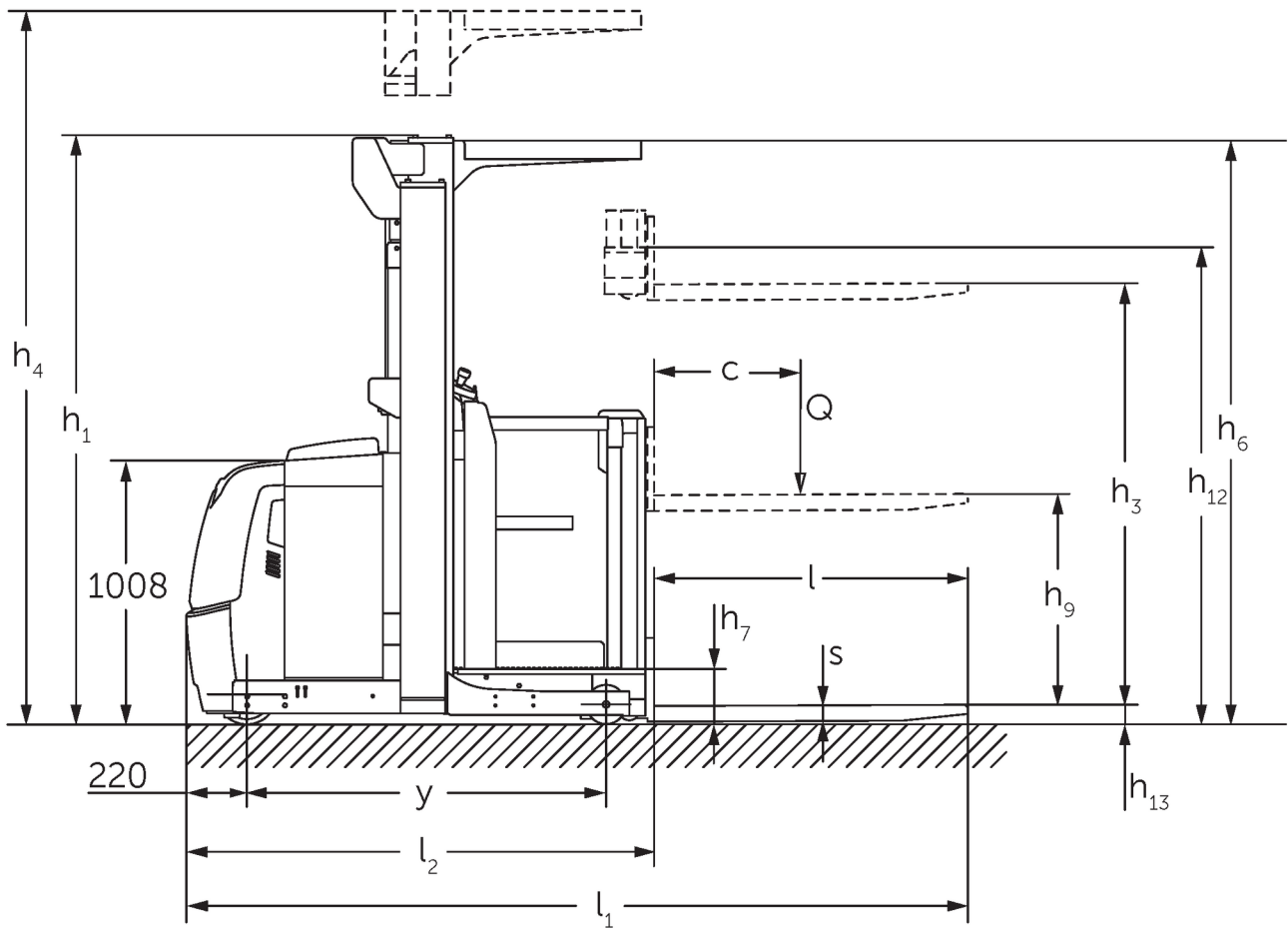


Plukktruck

EKS 110

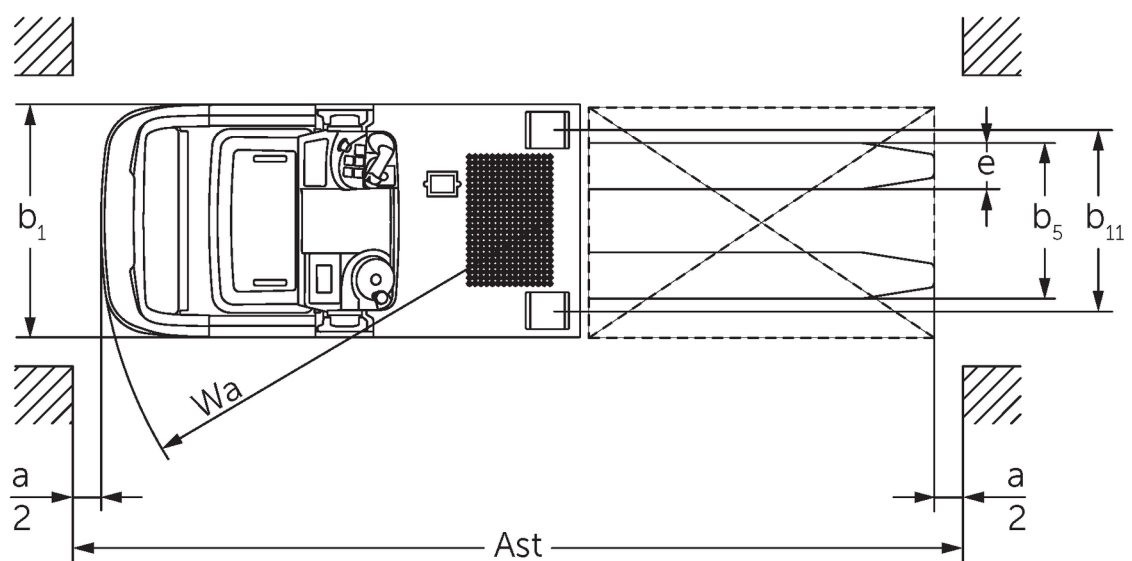
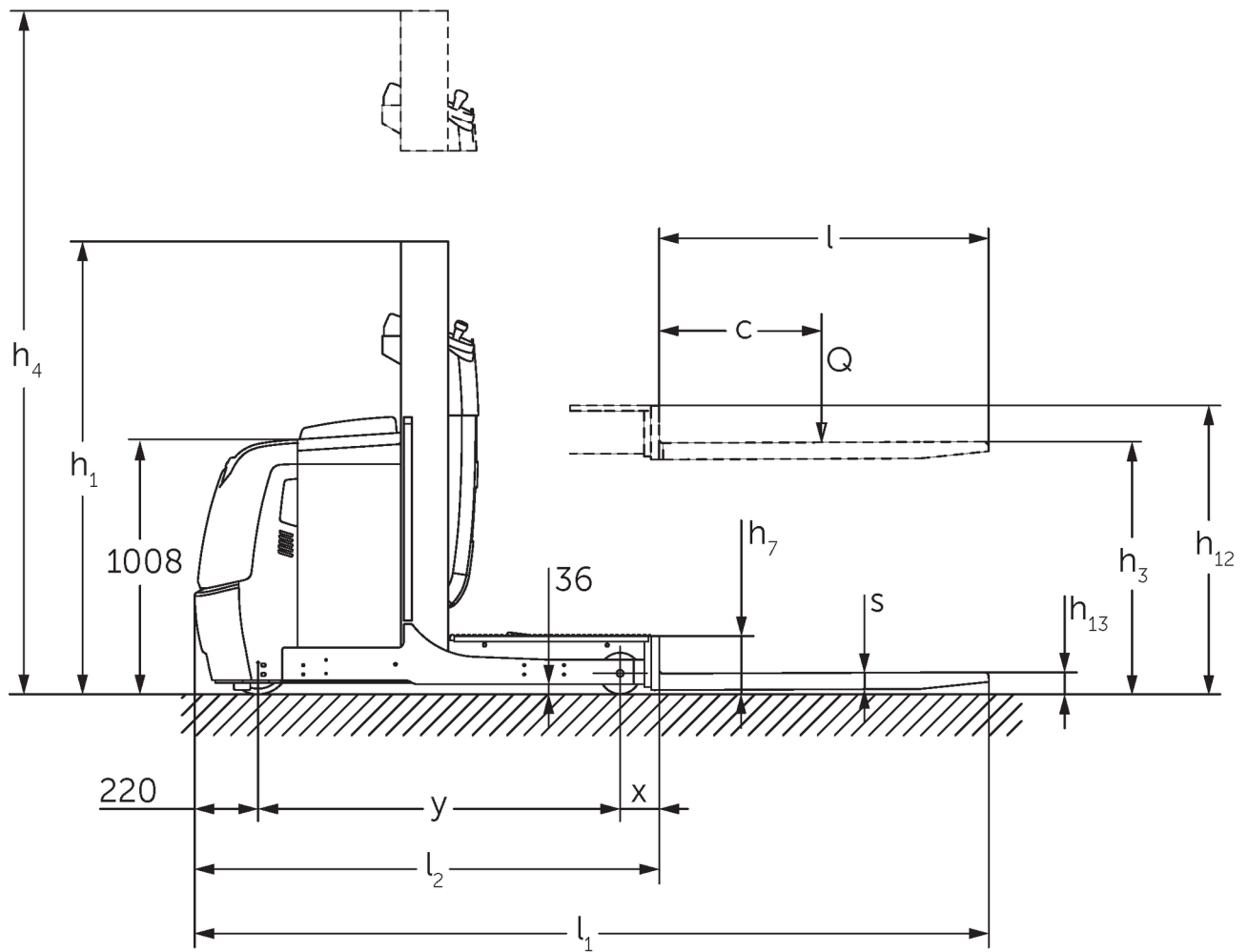
Løftehøyde: 1000-2800 mm / Løftekapasitet: 1000 kg

EKS 110



Avbildet EKS 110 Z 280 ZZ

EKS 110



Avbildet EKS 110 L 100 E

VDI-tabell

Stå: 11/2024

				EKS 110 L 100 E	EKS 110 L 160 E	EKS 110 L 190 E	EKS 110 L 280 ZZ	EKS 110 Z 100 E	EKS 110 Z 160 E	EKS 110 Z 190 E	EKS 110 Z 280 ZZ
Mark	1.2	Produsentens typebetegnelse									
	1.3	Drivenhet		Elektrisk							
	1.4	Betjening		Plukktruck							
	1.5	Løftekapasitet last	Q kg	1000							
	1.6	Lastsenteravstand	c mm	600							
	1.8	Lastavstand	x mm	143			180	148			185
	1.9	Hjulavstand	y mm	1330			1385	1330			1385
Vekter	2.1.1	Egenvekt (inkl. batterier)	kg	1661	1785	1813	2268	1763	1907	1953	2390
	2.2	Akselbelastning med last foran/bak	kg	491 / 2170	516 / 2269	506 / 2307	762 / 2506	489 / 2274	508 / 2399	504 / 2449	754 / 2636
	2.3	Akselbelastning uten last foran/bak	kg	1053 / 608	1093 / 692	1084 / 729	1336 / 932	1062 / 701	1083 / 824	1079 / 874	1328 / 1062
Hjul, chassis	3.1	Hjul		Vulkollan®							
	3.2	Hjuldimensjon foran		ø 230 x 80							
	3.3	Hjuldimensjon bak		ø 150 x 130							
	3.5	Hjul, antall foran/bak (x = drivhjul)		1x / 2							
	3.7	Sporvidde bak	b11 mm	630			720	630			720
Grunnleggende mål	4.2	Høyde senket mast (h1)	h1 mm	1650	2260	2560	2250	1650	2260	2560	2250
	4.4	Løftehøyde (h3)	h3 mm	1000	1600	1900	2800	1000	1600	1900	2800
	4.5	Høyde løftet mast (h4)	h4 mm	2650	3830	4130	5030	2650	3830	4130	5030
	4.7	Høyde på beskyttende tak (hytte)	h6 mm	-	2230			-	2230		
	4.8.1	Ståhøyde	h7 mm	200							
	4.11	Tilleggsløft	h9 mm	-				800			
	4.14	Høyde hevet	h12 mm	1200	1800	2100	3000	1200	1800	2100	3000
	4.15	Høyde senket	h13 mm	80							
	4.19	Total lengde	l1 mm	2890			2980	2895			2985
	4.20	Lengde inkl. gaffelrygg	l2 mm	1690			1780	1695			1785
	4.21.1	Totalbredde	b1 mm	810			900	810			900
	4.22	Gafler (tykkelse, bredde, lengde)	s/ e/l mm	60 x 160 x 1200							
	4.25	Mål over gafler	b5 mm	540							
	4.26	Bredde mellom støttebeina	b4 mm	430			520	430			520
	4.27	Bredde over lastruller	b6 mm	970			1060	970			1060
	4.31	Bakkeklaring med last målt under mast	m1 mm	35							
	4.34.1	Arbeidsbredde (pall 1000 x 1200 på tverrsnitt)	Ast mm	3039			3127	3039			3127
4.34.2	Arbeidsbredde (pall 800x1200 langsgående)	Ast mm	3149			3240	3154			3245	
4.35	Svingradius	Wa mm	1548			1603	1548			1603	
Ytelser	5.1	Kjørehastighet med/ uten last (Efficiency drivePLUS)	km/h	9 / 10 10 / 13	9 / 9 10 / 12	9 / 9 9,5 / 12	9 / 9 9 / 11	9 / 10 10 / 13	9 / 9 10 / 12	9 / 9 9,5 / 12	9 / 9 9 / 11
	5.2	Løftehastighet med/uten last	m/s	0,19 / 0,26	0,15 / 0,2		0,23 / 0,31	0,19 / 0,26	0,15 / 0,2		0,23 / 0,31
	5.3	Senkehastighet med/ uten last	m/s	0,24 / 0,24	0,23 / 0,22		0,28 / 0,26	0,24 / 0,24	0,23 / 0,22		0,28 / 0,26
	5.7	Stigeevne med/uten last	%	5 / 10							
	5.10	Driftsbremser		Generatorisk							
	5.11	Parkeringsbremser		elektromagnetisk fjærkraftbremssystem							

Elektrisk motor / Elektronikk	6.1	Drivmotor, effekt S2 60 min	kW	3,2			
	6.2	Løftemotor, effekt ved S3	kW	3	6	3	6
	6.3	Batteri iht. DIN 43531/35/36		DIN 43535 B			
	6.4	Batterispennning / nominell kapasitet	V / Ah	24 / 620			
	6.5	Batteriets vekt	kg	480			
Andre	8.1	Type kjørekontroll		AC			
	10.5	Utførelse styring		Elektrisk servostyring			
	10.7	Schalldruckpegel nach EN12053	dB (A)	61			

- Her vises kun tekniske verdier for standardmodellen i henhold til retningslinje VDI 2198. Andre dekk, master eller tilleggsutstyr kan gi andre verdier. Med forbehold om endringer og tekniske nyheter.

- 4.2: L100E med førervern 2230 mm
- 4.5: L100E med førervern 3230 mm
- 4.7: L100E og Z100E førervern som tilleggsutstyr

Jungheinrich Norge AS
Alf Bjerckes vei 30 · 0596 Oslo
Postboks 246 Leirdal · 1011 Oslo

Telefon 02350
24-timers servicevakt 480 75 450

kontakt@jungheinrich.no
www.jungheinrich.no

De tyske produksjonsstedene i
Norderstedt, Moosburg og Landsberg er
sertifisert. Det er også vårt
reservedelslager i Kaltenkirchen. ISO 9001
ISO 14001

Jungheinrich-trucker bygges i henhold
til Eusikkerhetsbestemmelsene og CE-
forskriftene



**JUNGHEINRICH**