

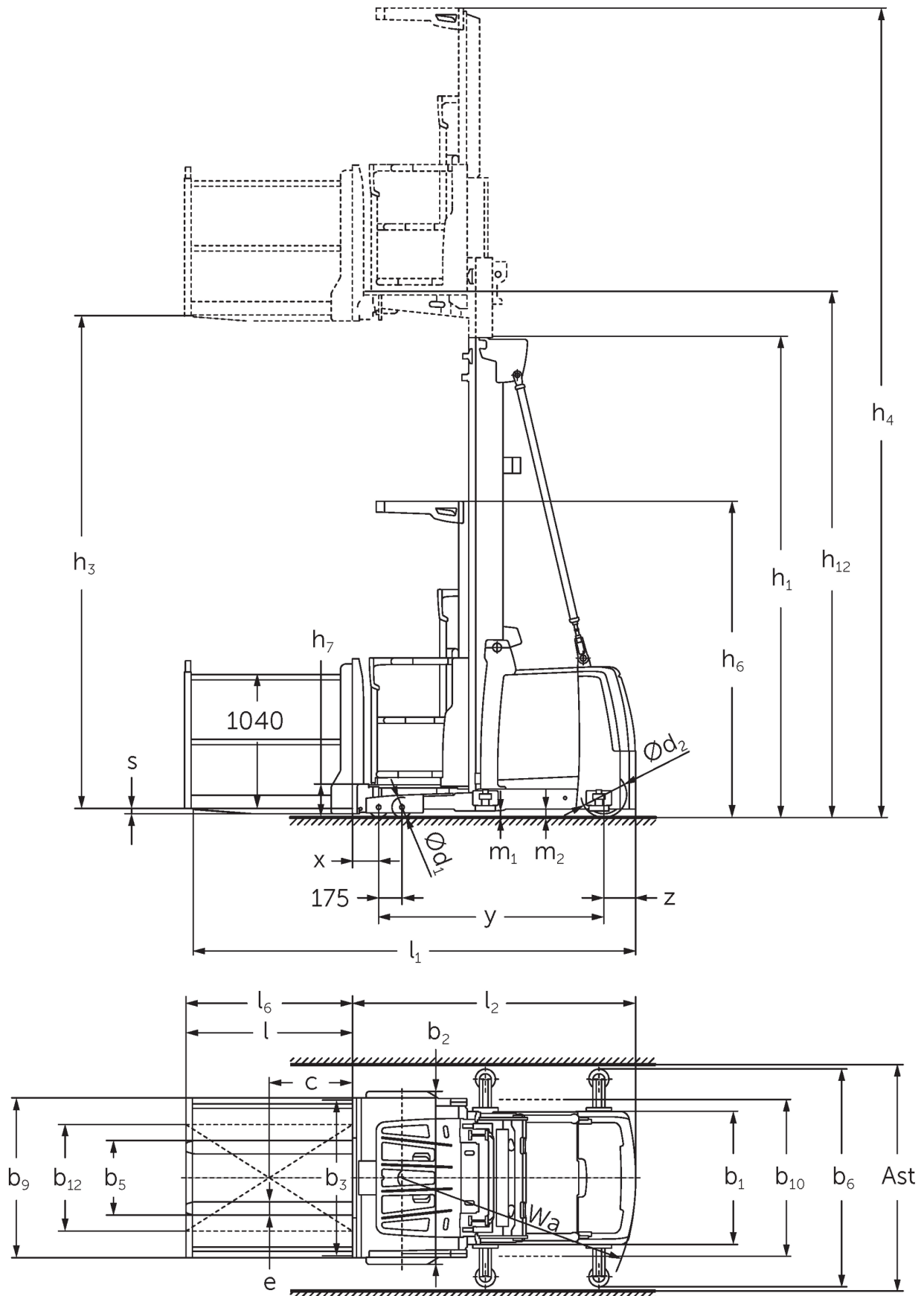


# Plukktruck

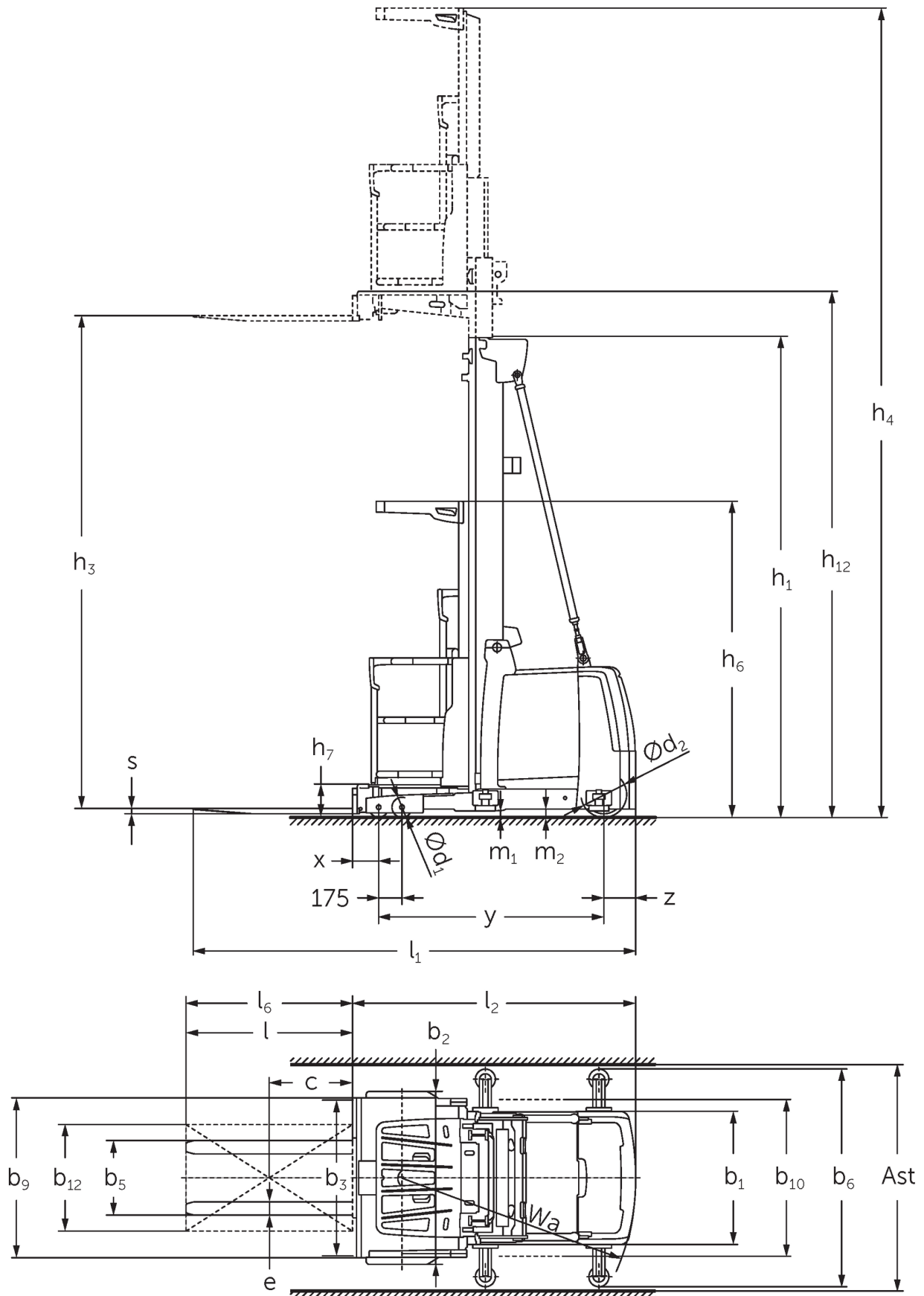
## EKS 310 / 412

Løftehøyde: 7000-9000 mm / Løftekapasitet: 1200 kg

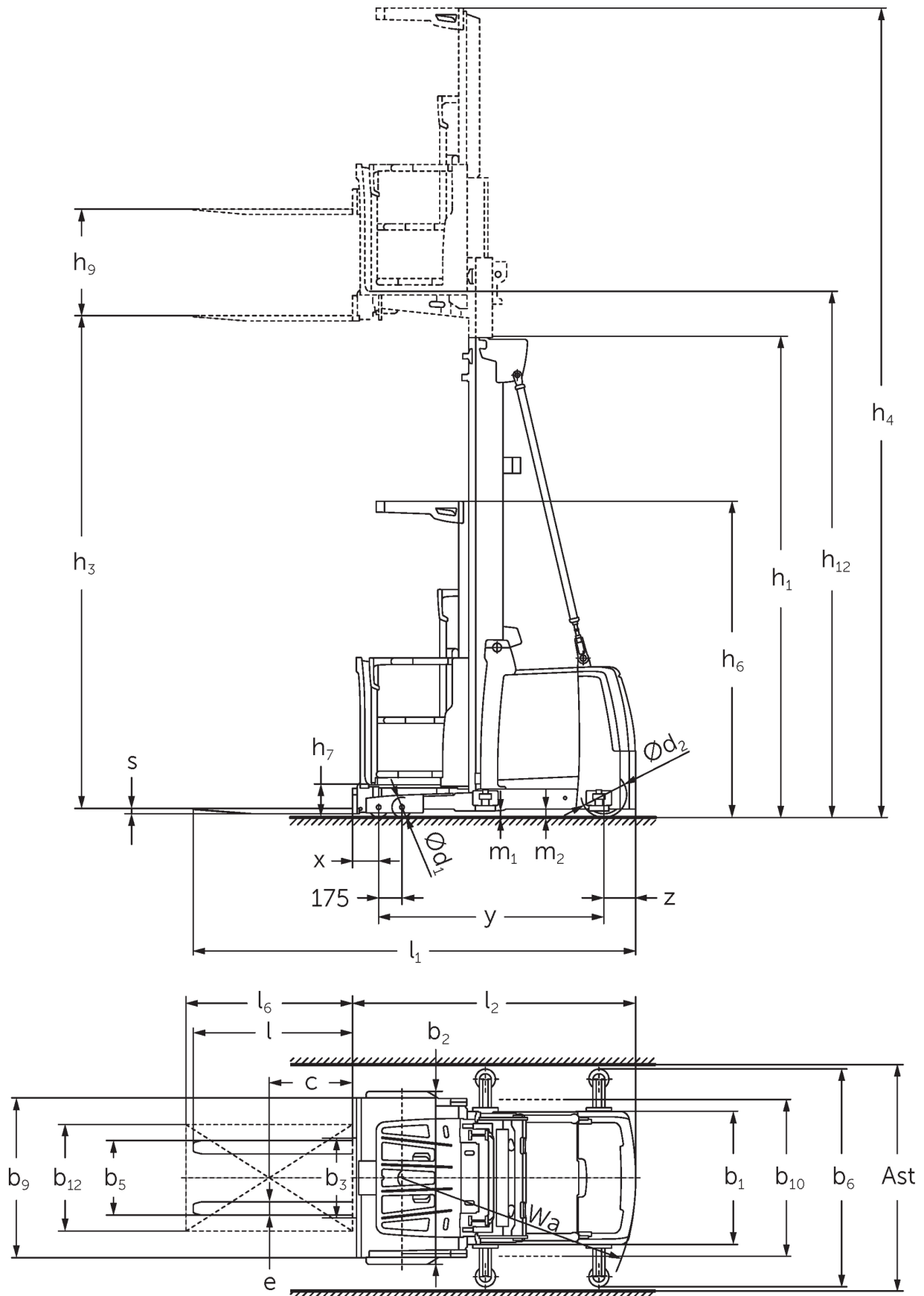
# EKS 310 / 412



# EKS 310 / 412



# EKS 310 / 412



# EKS 310 / 412

EKS 310 Z, EKS 310 L, EKS 310 O	Løftehøyde (h3)	Høyde senket mast (h1)	Friløft (h2)	Høyde løftet mast (h4)
Todelt teleskopmast ZT	2800 mm	2325 mm		5170 mm
	3500 mm	2550 mm		5870 mm
Tredelt friløftmast DT	4750 mm	2370 mm		7120 mm
Tredelt friløftmast DZ	4750 mm	2370 mm		7120 mm
EKS 310 Z, EKS 310 L, EKS 310 O, EKS 412 Z, EKS 412 L, EKS 412 O	Løftehøyde (h3)	Høyde senket mast (h1)	Friløft (h2)	Høyde løftet mast (h4)
Todelt teleskopmast ZT	4250 mm	2950 mm		6620 mm
	5000 mm	3330 mm		7370 mm
	5500 mm	3600 mm		7870 mm
	6000 mm	3850 mm		8370 mm
Tredelt friløftmast DT	5500 mm	2610 mm		7870 mm
	6000 mm	2780 mm		8370 mm
	6500 mm	2940 mm		8870 mm
	7000 mm	3110 mm		9370 mm
Tredelt friløftmast DZ	5500 mm	2610 mm	240 mm	7870 mm
	6000 mm	2780 mm	410 mm	8370 mm
	6500 mm	2940 mm	570 mm	8870 mm
	7000 mm	3110 mm	740 mm	9370 mm
EKS 412 Z, EKS 412 L, EKS 412 O	Løftehøyde (h3)	Høyde senket mast (h1)	Friløft (h2)	Høyde løftet mast (h4)
Todelt teleskopmast ZT	6500 mm	4125 mm		8870 mm
	7500 mm	4650 mm		9870 mm
	8500 mm	5150 mm		10870 mm
Tredelt friløftmast DT	7500 mm	3275 mm		9870 mm
	8000 mm	3440 mm		10370 mm
	8500 mm	3610 mm		10870 mm
	9000 mm	3810 mm		11370 mm
Tredelt friløftmast DZ	7500 mm	3275 mm	905 mm	9870 mm
	8000 mm	3440 mm	1070 mm	10370 mm
	8500 mm	3610 mm	1240 mm	10870 mm
	9000 mm	3810 mm	1440 mm	11370 mm

# VDI-tabell

Stå: 11/2024

Mark	1.2	Produsentens typebetegnelse		EKS 310 Z	EKS 310 L	EKS 310 O	EKS 412 Z	EKS 412 L	EKS 412 O
	1.3	Drivenhet		Elektrisk					
	1.4	Betjening		Plukktruck					
	1.5	Løftekapasitet last	Q kg	1000			1200		
	1.6	Lastsenteravstand	c mm	400					
	1.8	Lastavstand	x mm	155					
	1.9	Hjulavstand	y mm	1520			1690		
	Vekter	2.1.1	Egenvekt (inkl. batterier)	kg	2550		2500	3450	
2.2		Akselbelastning med last foran/bak	kg	2740 / 860	2770 / 830	2695 / 855	3425 / 1255	3455 / 1195	3380 / 1220
2.3		Akselbelastning uten last foran/bak	kg	1215 / 1335	1270 / 1330	1195 / 1355		1655 / 1795	1580 / 1820
Hjul, chassis	3.1	Hjul		Polyuretan (PU)					
	3.2	Hjuldimensjon foran		Ø 150 x 100					
	3.3	Hjuldimensjon bak		Ø 250 x 80			Ø 343 x 114		
	3.5	Hjul, antall foran/bak (x = drivhjul)		4 / 1 x					
Grunnleggende mål	4.2	Høyde senket mast (h1)	h1 mm	2950			3330		
	4.4	Løftehøyde (h3)	h3 mm	4250			5000		
	4.5	Høyde løftet mast (h4)	h4 mm	6620			7370		
	4.7	Høyde på beskyttende tak (hytte)	h6 mm	2370					
	4.8.1	Ståhøyde	h7 mm	245					
	4.14	Høyde hevet	h12 mm	4495			5245		
	4.15	Høyde senket	h13 mm	60					
	4.19	Totallengde	l1 mm	3095	3140	3085	3285	3330	3275
	4.20	Lengde inkl. gaffelrygg	l2 mm	1895	1885		2085	2075	
	4.21.1	Totalbredde	b1 mm	900			1000		
	4.22	Gafler (tykkelse, bredde, lengde)	s/ e/l mm	40 x 100 x 1200	50 x 100 x 1250	50 x 100 x 1200	40 x 100 x 1200	50 x 100 x 1250	50 x 100 x 1200
	4.25	Mål over gafler	b5 mm	560					
	4.31	Bakkeklaring med last målt under mast	m1 mm	50					
4.35	Svingradius	Wa mm	1643			1845			
Ytelser	5.1	Kjørehastighet med/uten last	km/h	10 / 10					
	5.2	Løftehastighet med/uten last	m/s	0,25 / 0,3					
	5.3	Senkehastighet med/uten last	m/s	0,3 / 0,25					
	5.10	Driftsbremse		regenerativ					
	5.11	Parkeringsbremse		elektrisk fjærkraftbremse					
Elektrisk motor / Elektronikk	6.1	Drivmotor, effekt S2 60 min	kW	3			6		
	6.2	Løftemotor, effekt ved S3	kW	8					
	6.3	Batteri iht. DIN 43531/35/36		6 PzS 930			8 PzS 1240		
	6.4	Batterispennning / nominell kapasitet	V / Ah	24 / 930			24 / 1240		
	6.5	Batteriets vekt	kg	700			910		
Andre	8.1	Type kjørekontroll		AC-motorer trefasetteknikk					
	10.5	Utførelse styring		elektrisk					
	10.7	Schalldruckpegel nach EN12053	dB (A)	60			65		

- Her vises kun tekniske verdier for standardmodellen i henhold til retningslinje VDI 2198. Andre dekk, master eller tilleggsutstyr kan gi andre verdier. Med forbehold om endringer og tekniske nyheter.

**Jungheinrich Norge AS**  
Alf Bjerckes vei 30 · 0596 Oslo  
Postboks 246 Leirdal · 1011 Oslo

Telefon 02350  
24-timers servicevakt 480 75 450

[kontakt@jungheinrich.no](mailto:kontakt@jungheinrich.no)  
[www.jungheinrich.no](http://www.jungheinrich.no)

De tyske produksjonsstedene i  
Norderstedt, Moosburg og Landsberg er  
sertifisert. Det er også vårt  
reservedelslager i Kaltenkirchen. ISO 9001  
ISO 14001

Jungheinrich-trucker bygges i henhold  
til Eusikkerhetsbestemmelsene og CE-  
forskriftene



**JUNGHEINRICH**