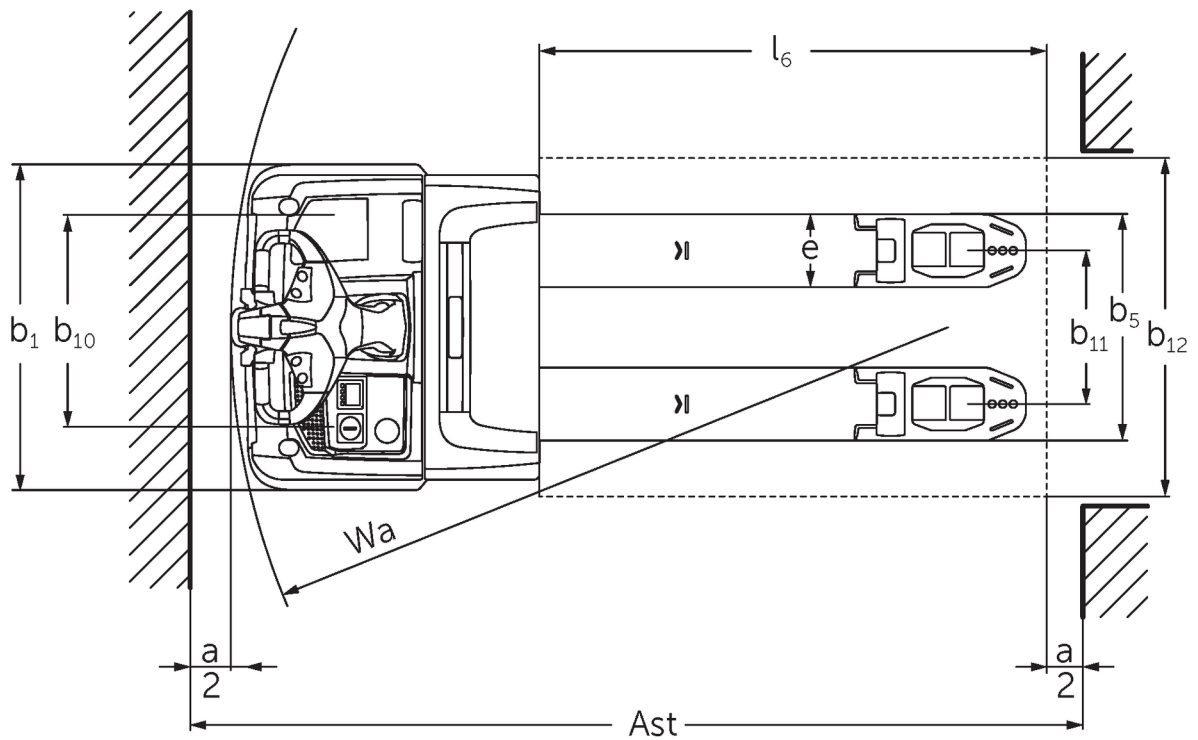
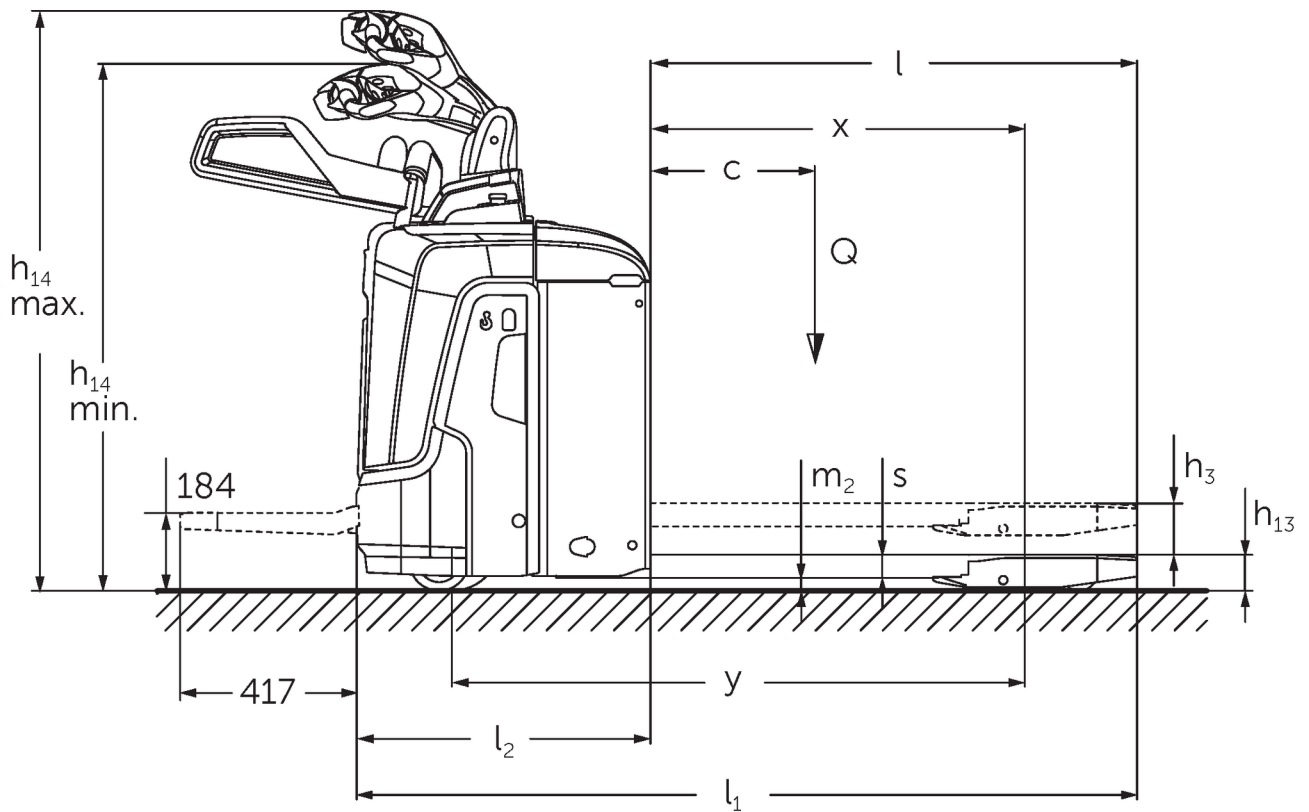




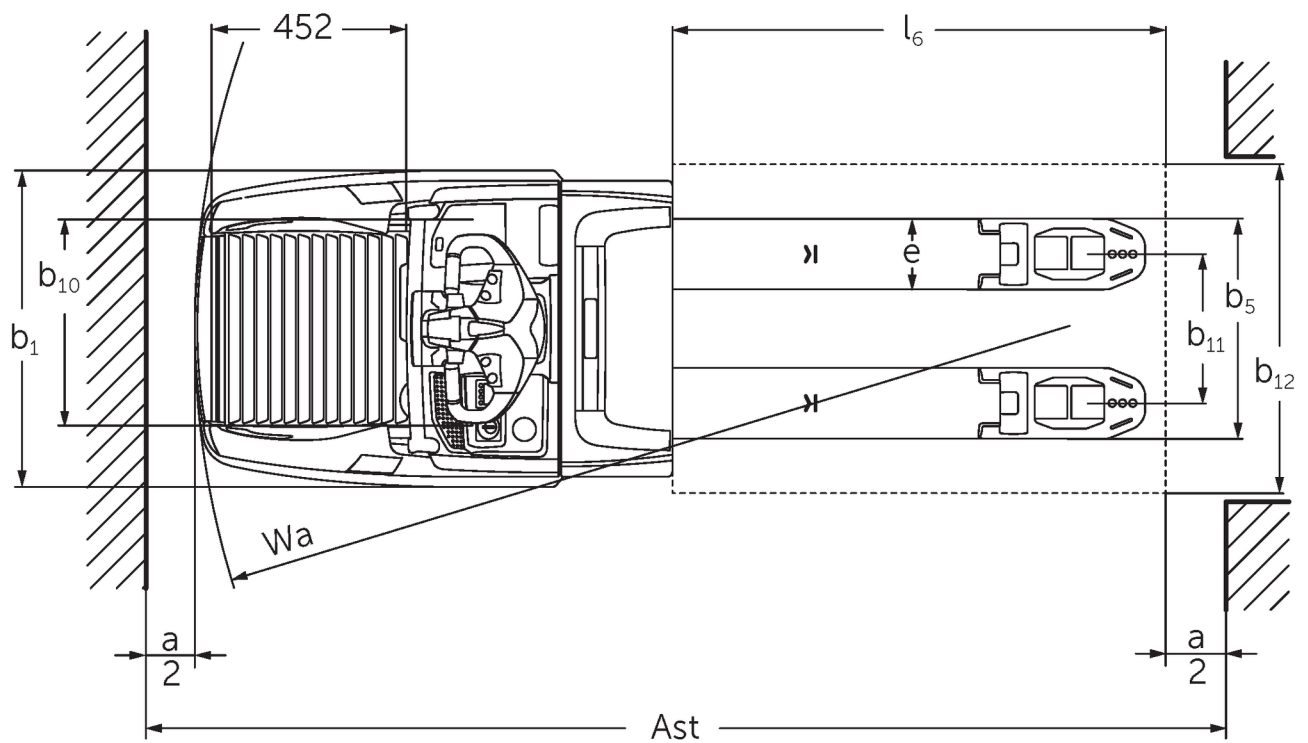
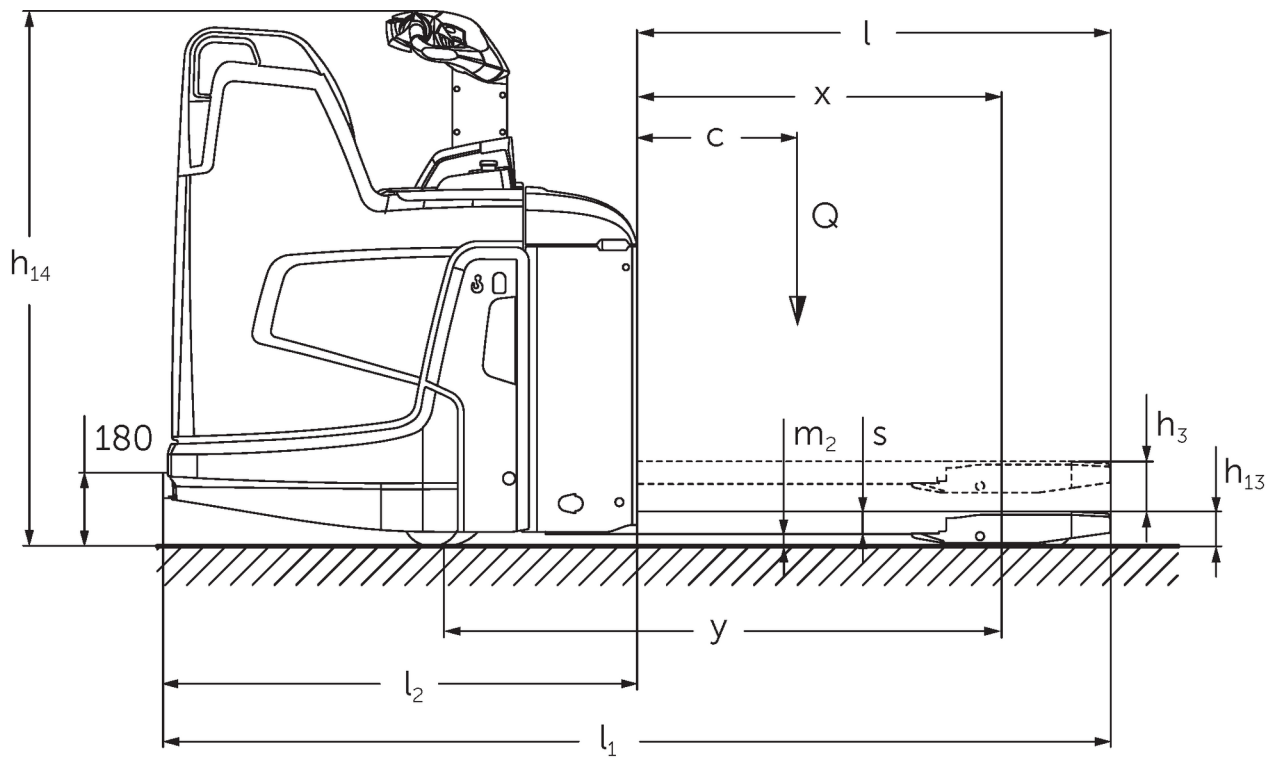
Elektrische meerij- en meelooptruck **ERE 120-230**

Hefhoogte: 122 mm / Capaciteit: 2000-3000 kg

ERE 120-230



ERE 120-230



VDI-tabel

Stand: 11/2024

				ERE 120 6km/h	ERE 120 9 km/h	ERE 125	ERE 225	ERE 225 drivePLUS	ERE 230	ERE 230 drivePLUS		
Kenmerken	1.2	Typeaanduiding fabrikant										
	1.3	Aandrijving		Elektrisch								
	1.4	Bediening		Dissel								
	1.5	Capaciteit/last	Q kg	2000		2500			3000			
	1.6	Lastzwaartepuntafstand	c mm	600								
	1.8	Lastafstand	x mm	908								
	1.9	Wielbasis	y mm	1378						1450		
Gewichten	2.1	Eigen gewicht	kg	400		404			424			
	2.1.1	Eigen gewicht (incl. accu)	kg	630		634			721			
	2.2	Aslast met last voor/achter	kg	795 / 1825		1126 / 2090			1239 / 2494			
	2.3	Aslast onbelast voor/achter	kg	474 / 138		550 / 159			565 / 160			
Wielen/chassis	3.1	Banden		Vulkollan ®/PU + Kwarts/Vulkollan ®								
	3.2	Bandenmaat, voor		Ø 230 x 65		Ø 230 x 77						
	3.3	Bandenmaat, achter		Ø 85 x 110 / Ø 85 x 85					Ø 85 x 85			
	3.4	Extra wielen		Ø 140 x 57								
	3.5	Wielen, aantal voor/achter (x = aangedreven)		1x +2/2 oder 4						1x +2/4		
	3.6	Spoorbreedte, voor	b10 mm	363								
	3.7	Spoorbreedte, achter	b11 mm	512								
Afmetingen	4.4	Heffing (h3)	h3 mm	122								
	4.9	Hoogte disselgreep tijdens rijden min./max.	h14 mm	1137 / 1419								
	4.15	Gedaalde hoogte	h13 mm	85								
	4.19	Totale lengte	l1 mm			1847			1919			
	4.20	Lengte inclusief vorkrug	l2 mm			697			769			
	4.21.1	Totale breedte	b1 mm	770								
	4.22	Vorkafmetingen	s/ e/l mm	55 x 172 x 1150								
	4.25	Maat over de vorken	b5 mm	535								
	4.32	Bodemvrijheid midden wielbasis	m2 mm	30								
	4.34.1	Werkbreedte (pallet 1000 x 1200 dwars)	Ast mm			2411			2483			
	4.34.2	Werkbreedte (pallet 800x1200 longitudinaal)	Ast mm			2299			2372			
	4.34.8	Arbeitsgangbreite (Palette 800x1200 quer)	Ast mm			2414			2486			
	4.35	Draaicirkel	Wa mm			1604			1677			
Prestaties	5.1	Rijsnelheid met last/onbelast	km/u	6 / 6	8 / 9	9 / 9	9,5 / 12,5	9,5 / 14	6 / 12,5	6 / 14		
	5.2	Hefsnelheid met last/onbelast	m/s	0,04 / 0,04		0,05 / 0,07						
	5.3	Daalsnelheid met last/onbelast	m/s	0,05 / 0,04		0,05 / 0,05						
	5.8	Max. helling met last/onbelast	%	5 / 7	8 / 16			6 / 16				
	5.10	Rem		generatorisch								
E-motor/elektronica	6.1	Rijmotor, vermogen S2 60 min	kW	2		2,8		3,2		2,8	3,2	
	6.2	Hefmotor, vermogen bij S3	kW	1,2		2,2						
	6.3	Accu volgens DIN 43531/35/36		B	-					B		
	6.4	Accuspanning/nominaal vermogen	V / Ah	24 / 250							24 / 375	
	6.5	Accugewicht	kg	230							297	
	6.6.1	Energieverbruik volgens EN-cyclus	kWh/u	0,4	0,43	0,4	0,35	0,39	0,36	0,41		

	6.6.2	CO2-equivalent volgens EN16796	kg/h	0,2						
	6.7	Omslag	t/h	114	142	156	184	222	220	266
	6.8.1	Energieverbruik bij max. omslag	kWh/u	0,74	1,11	1,18	1,29	1,89	1,45	2,05
Overig	8.1	Type rijregeling		AC						
	10.7	Schalldruckpegel nach EN12053	dB (A)	63		64	67	64	67	
<p>- Dit typeblad volgens VDI-richtlijn 2198 noemt alleen de technische waarden van de standaardmachine. Afwijkende banden, andere hefmaster, extra systemen etc. kunnen resulteren in andere waarden.</p>										

De waarden in de tabel gelden voor klapbaar stapplatform (opgeklapt), accuimte M-zijdelingse accuwissel, vorklengte 1150 mm, wielarmheffing geheven.

- VDI-nr. 1.8: lastdeel gedaald: $x + 56$ mm.

- VDI-nr. 1.9: lastdeel gedaald: $y + 56$ mm. Bij accuimte M-verticale accuwissel, L-zijdelingse accuwissel & L hoog-zijdelingse accuwissel: $y + 72$ mm; L-verticale accuwissel: $y + 125$ mm.

- VDI-nr. 2.1: bij zijdelingse accuwissel: $+ 25$ kg.

- VDI-nr. 4.19: bij accuimte M-verticale accuwissel, L-zijdelingse accuwissel & L hoog-zijdelingse accuwissel: $l1 + 72$ mm; L-verticale accuwissel: $l1 + 125$ mm. Bij klapbaar platform uitgeklaapt: $l1 + 416$ mm; compact, vast platform: $l1 + 357$ mm; verlengd, vast platform: $l1 + 472$ mm; L-platform: $l1 + 477$ mm.

- VDI-nr. 4.20: bij accuimte M-verticale accuwissel, L-zijdelingse accuwissel & L hoog-zijdelingse accuwissel: $l2 + 72$ mm; L-verticale accuwissel: $l2 + 125$ mm. Bij klapbaar platform uitgeklaapt: $l2 + 416$ mm; compact, vast platform: $l2 + 357$ mm; verlengd, vast platform: $l2 + 472$ mm; L-platform: $l2 + 477$ mm.

- VDI-nr. 4.34.1: lastdeel gedaald: gangpadbreedte $+ 50$ mm. Bij klapbaar platform uitgeklaapt: gangpadbreedte $+ 416$ mm; compact, vast platform: gangpadbreedte $+ 357$ mm; verlengd, vast platform: gangpadbreedte $+ 472$ mm; L-platform: gangpadbreedte $+ 477$ mm.

- VDI-nr. 4.34.2: Bij klapbaar platform uitgeklaapt: gangpadbreedte $+ 416$ mm; compact, vast platform: gangpadbreedte $+ 357$ mm; verlengd, vast platform: gangpadbreedte $+ 472$ mm; L-platform: gangpadbreedte $+ 477$ mm.

- VDI-nr. 4.34.8: lastdeel gedaald: gangpadbreedte $+ 68$ mm. Bij klapbaar platform uitgeklaapt: gangpadbreedte $+ 416$ mm; compact, vast platform: gangpadbreedte $+ 357$ mm; verlengd, vast platform: gangpadbreedte $+ 472$ mm; L-platform: gangpadbreedte $+ 477$ mm.

- VDI-nr. 4.35: lastdeel gedaald: $Wa + 56$ mm.

Bij accuimte M-verticale accuwissel, L-zijdelingse accuwissel & L hoog-zijdelingse accuwissel: $Wa + 72$ mm; L-verticale accuwissel: $Wa + 125$ mm. Bij klapbaar platform uitgeklaapt: $Wa + 416$ mm; compact, vast platform: $Wa + 357$ mm; verlengd, vast platform: $Wa + 472$ mm; L-platform: $Wa + 477$ mm.

- VDI-nr. 5.1: ERE 230: $9,5$ km/u bij $2,5$ t last.

De Duitse fabrieken in Norderstedt,
Moosburg en Landsberg zijn
gecertificeerd, evenals ons
onderdelenmagazijn in Kaltenkirchen.

ISO 9001
ISO 14001

Jungheinrich intern transport materieel
voldoet aan de Europese
veiligheidsvoorschriften.



 **JUNGHEINRICH**