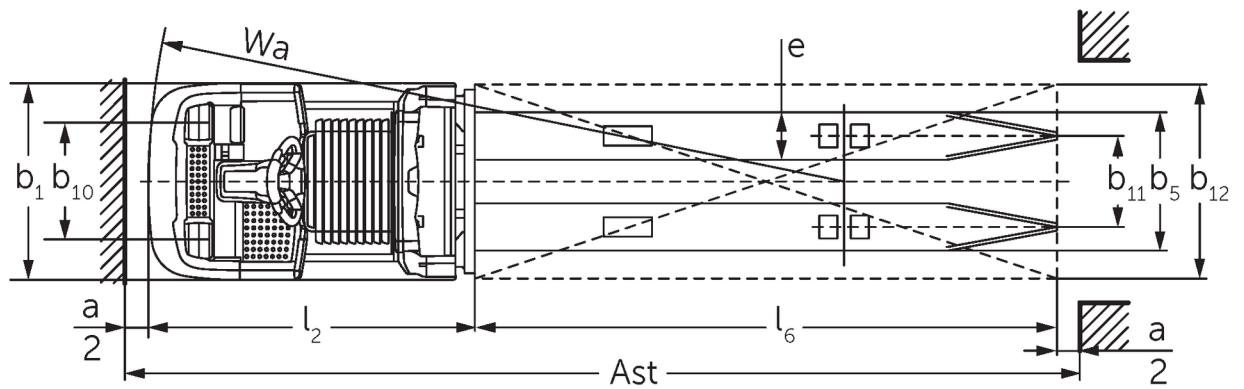




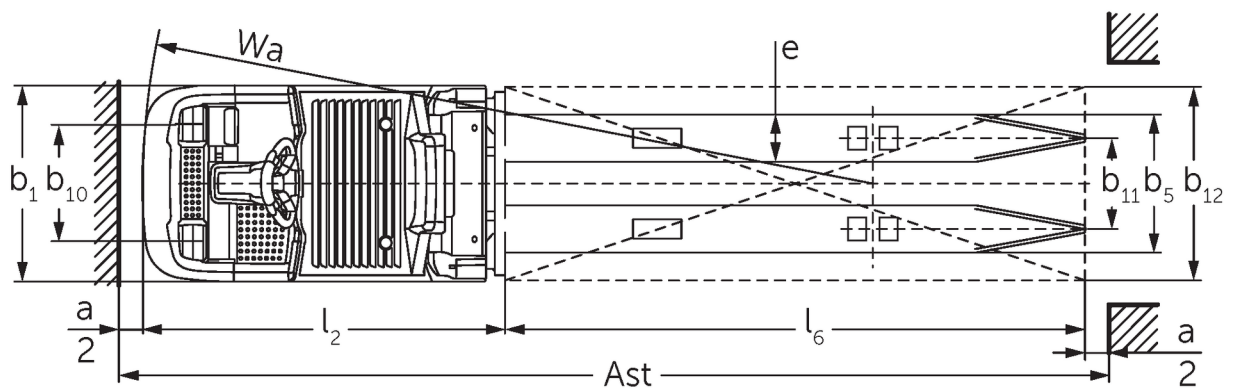
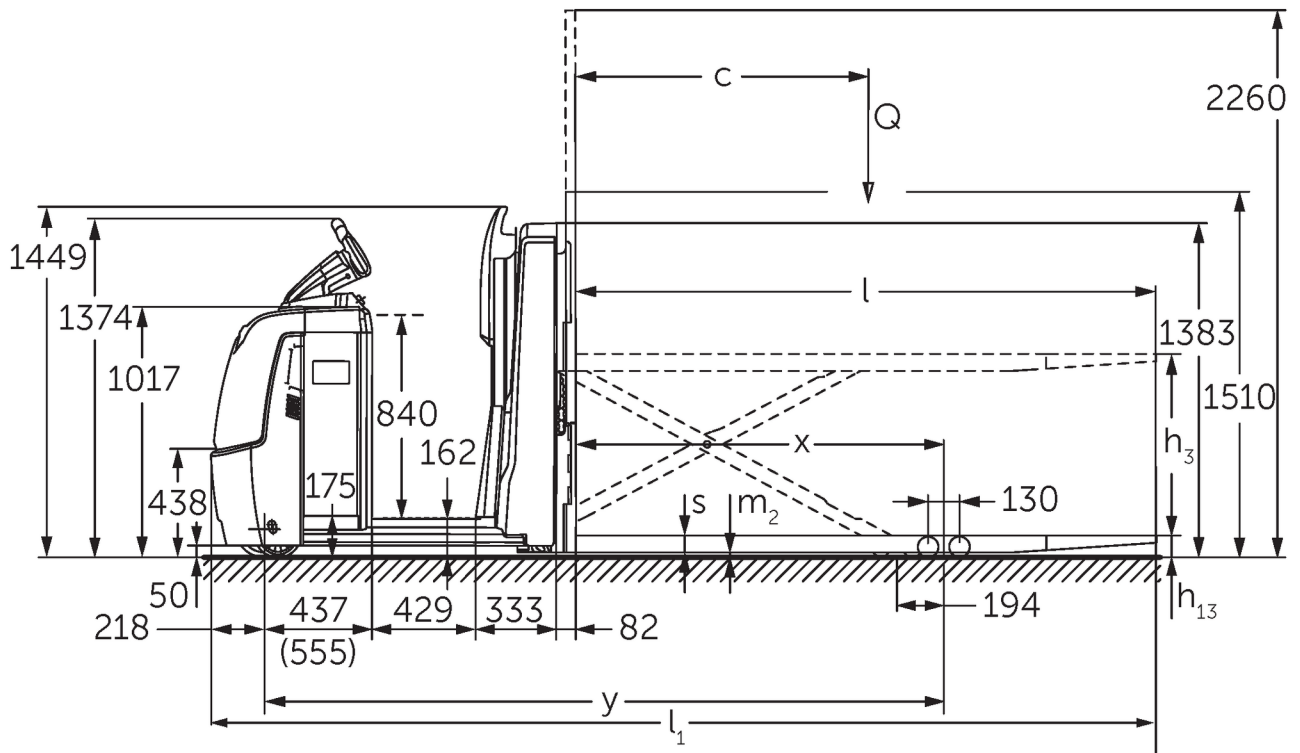
## Horizontale orderpicker **ECE 320**

Hefhoogte: 750 mm / Capaciteit: 2000 kg

# ECE 320



# ECE 320



# VDI-tabel

Stand: 11/2024

				ECE 320	ECE 320 HP
Kenmerken	1.2	Typeaanduiding fabrikant			
	1.3	Aandrijving		Elektrisch	
	1.4	Bediening		Orderpicker	
	1.5	Capaciteit/last	Q kg	2000	
	1.6	Lastzwaartepuntafstand	c mm	1200	
	1.8	Lastafstand	x mm	1522	
	1.9	Wielbasis	y mm	2652	2803
Gewichten	2.1.1	Eigen gewicht (incl. accu)	kg	1300	1490
	2.2	Aslast met last voor/achter	kg	1120 / 2180	1240 / 2250
	2.3	Aslast onbelast voor/achter	kg	900 / 400	1020 / 470
Wielen/chassis	3.1	Banden		Polyurethaan (PU)	
	3.2	Bandenmaat, voor		Ø 230 x 78	
	3.3	Bandenmaat, achter		Ø 85 x 85	
	3.4	Extra wielen		Ø 180 x 65	
	3.5	Wielen, aantal voor/achter (x = aangedreven)		1+1x/4	
	3.6	Spoorbreedte, voor	b10 mm	481	
	3.7	Spoorbreedte, achter	b11 mm	345	
3.7.1	2. Spoorbreedte, achter	mm	375		
Afmetingen	4.4	Heffing (h3)	h3 mm	750	
	4.9	Hoogte disselgreep tijdens rijden min./max.	h14 mm	1374 / 1418	
	4.14	Stahoogte heffen	h12 mm	-	1002
	4.15	Gedaalde hoogte	h13 mm	90	
	4.19	Totale lengte	l1 mm	3747	3897
	4.20	Lengte inclusief vorkrug	l2 mm	1347	1497
	4.21.1	Totale breedte	b1 mm	810	
	4.22	Vorkafmetingen	s/e/l mm	70 x 195 x 2400	
	4.25	Maat over de vorken	b5 mm	540	
	4.32	Bodemvrijheid midden wielbasis	m2 mm	20	
4.34.2	Werkbreedte (pallet 800x1200 longitudinaal)	Ast mm	3947	4097	
4.35	Draaicirkel	Wa mm	2869	3019	
Prestaties	5.1	Rijsnelheid met last/onbelast (Efficiency   drivePLUS)	km/u	9,5 / 12,5   9,5 / 14	
	5.2	Hefsnelheid met last/onbelast	m/s	0,09 / 0,16	
	5.3	Daalsnelheid met last/onbelast	m/s	0,11 / 0,11	
	5.8	Max. helling met last/onbelast (Efficiency   drivePLUS)	%	6 / 15   6 / 15	
	5.10	Rem		generatorisch	
E-motor/elektronica	6.1	Rijmotor, vermogen S2 60 min (Efficiency   drivePLUS)	kW	2,8   3,2	
	6.2	Hefmotor, vermogen bij S3	kW	1,5	
	6.4	Accuspanning/nominaal vermogen	V / Ah	24 / 465	
	6.5	Accugewicht	kg	370	
	6.6.1	Energieverbruik volgens EN-cyclus (Efficiency   PLUS)	kWh/u	0,6   0,63	
	6.6.2	CO2-equivalent volgens EN16796 (Efficiency   PLUS)	kg/h	0,3   0,3	
	6.7	Omslag (Efficiency   PLUS)	t/h	102   104	100   102
	6.8.1	Energieverbruik bij max. omslag (Efficiency   PLUS)	kWh/u	1,52   1,72	1,53   1,72
Overig	8.1	Type rijregeling		AC	
	10.5	Uitvoering besturing		elektrisch	
	10.7	Schalldrukpegel nach EN12053	dB (A)	62	

- Dit typeblad volgens VDI-richtlijn 2198 noemt alleen de technische waarden van de standaardmachine. Afwijkende banden, andere hefmasten, extra systemen etc. kunnen resulteren in andere waarden.

Efficiency: waardes standaardpakket | PLUS: waardes prestatiepakket

Waarden voor accuimte L, standaard stapplatform en vorklengte 2400 mm; lastdeel gedaald.

- VDI-nr. 1.8: bij geheven lastdeel:  $x - 194$  mm.
- VDI-nr. 1.9: bij accuimte XL of XL (ERE):  $y + 118$  mm; bij verlengd stapplatform:  $y + 50$  mm; bij geheven lastdeel:  $y - 194$  mm.
- VDI-nr. 4.19: bij accuimte XL of XL (ERE):  $l1 + 118$  mm; bij verlengd stapplatform:  $l1 + 50$  mm.
- VDI-nr. 4.20: bij accuimte XL of XL (ERE):  $l2 + 118$  mm; bij verlengd stapplatform:  $l2 + 50$  mm.
- VDI-nr. 4.34.2: bij accuimte XL of XL (ERE): gangpadbreedte + 118 mm; bij verlengd stapplatform: gangpadbreedte + 50 mm; diagonaal volgens VDI: gangpadbreedte + 94 mm.
- VDI-nr. 4.35: bij accuimte XL of XL (ERE):  $Wa + 118$  mm; bij de optie verlengd stapplatform:  $Wa + 50$  mm; bij geheven lastdeel:  $y - 194$  mm.
- VDI-nr. 6.2: bij S3 10%.
- VDI-nr. 6.4: bij accuimte XL: 24 V / 620 Ah.
- VDI-nr. 6.5: bij accuimte XL: 460 kg.

De Duitse fabrieken in Norderstedt,  
Moosburg en Landsberg zijn  
gecertificeerd, evenals ons  
onderdelenmagazijn in Kaltenkirchen.

ISO 9001  
ISO 14001

Jungheinrich intern transport materieel  
voldoet aan de Europese  
veiligheidsvoorschriften.



 **JUNGHEINRICH**

The logo features a red upward-pointing arrow integrated into the letter 'J' of the word 'JUNGHEINRICH', which is written in a bold, black, sans-serif font.