



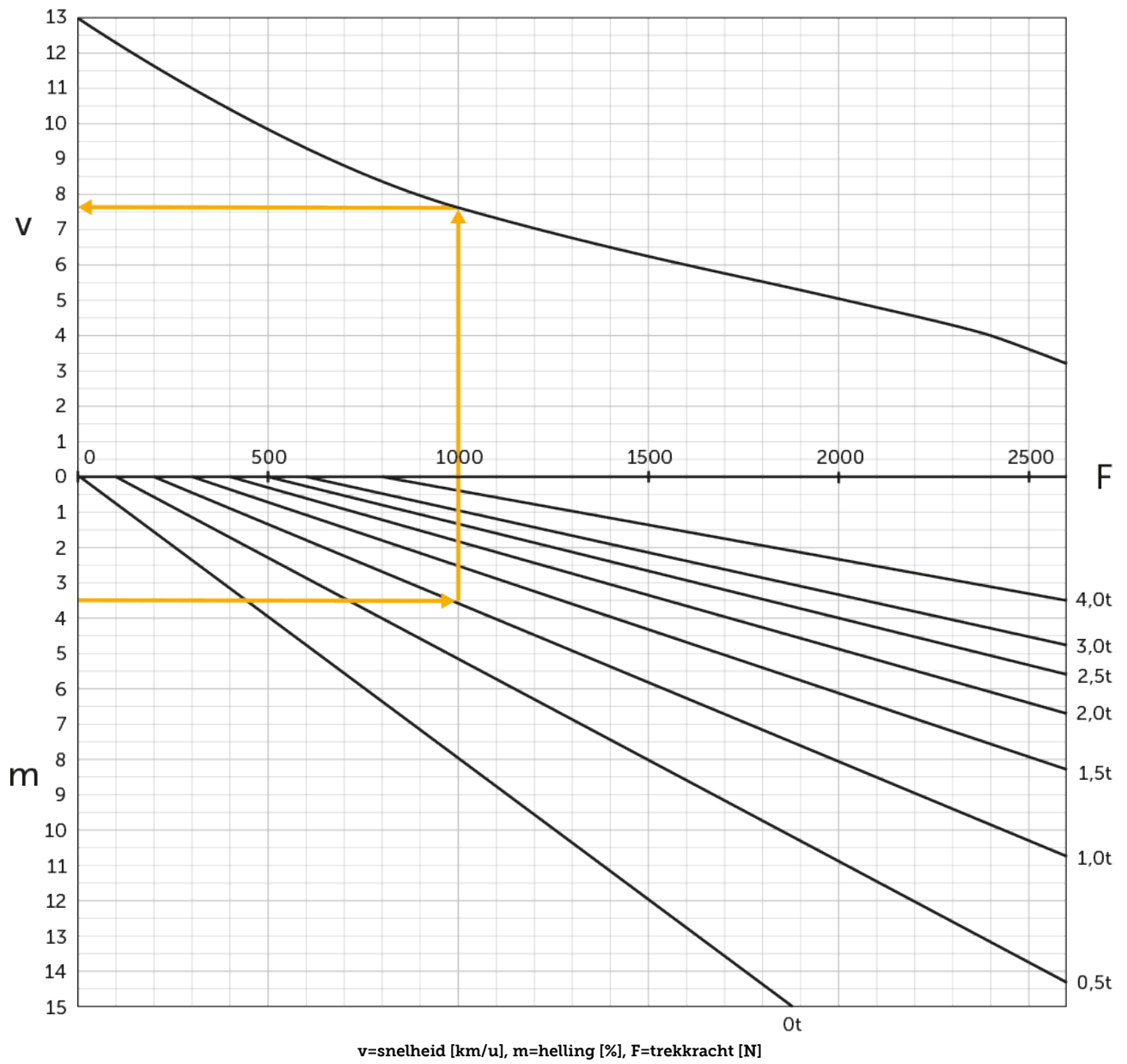
Elektrische trekker

EZS C40

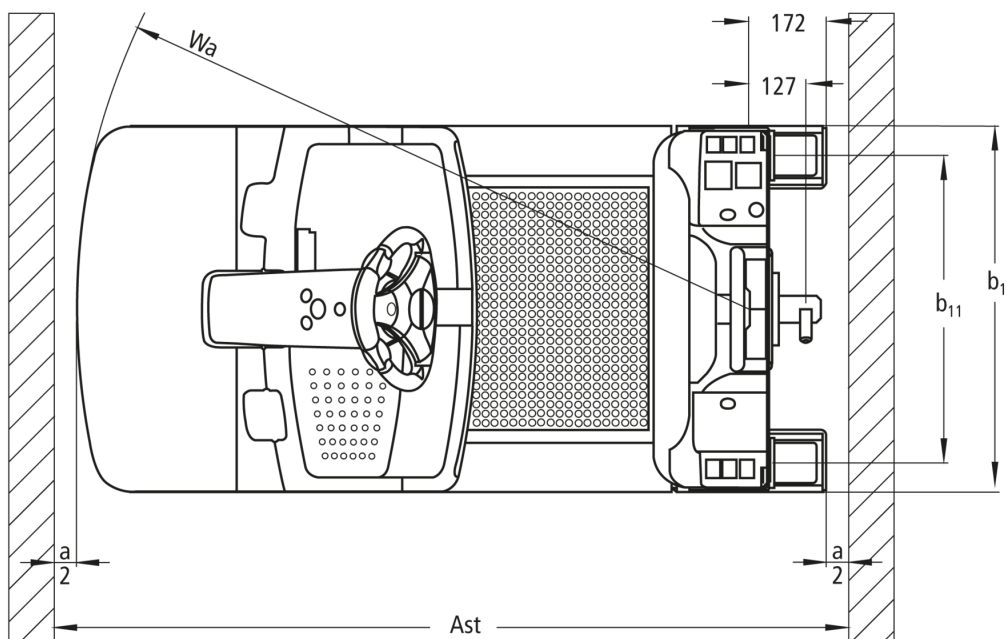
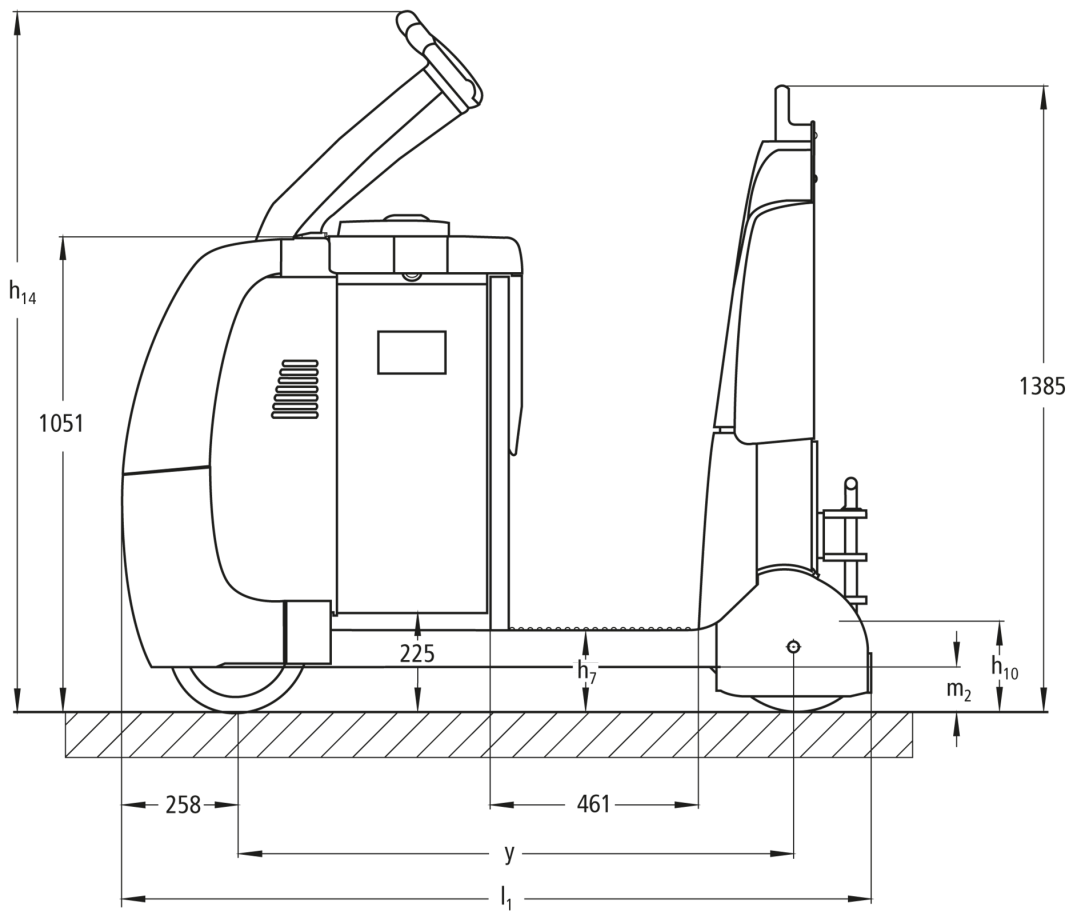
Trekvermogen: 4000 kg

EZS C40

Trekvermogen



EZS C40



VDI-tabel

Stand: 11/2024

Kenmerken	1.2	Typeaanduiding fabrikant			EZS C40
	1.3	Aandrijving			Elektrisch
	1.4	Bediening			Staan
	1.5.3	Trekvermogen	Q	kg	4000
	1.7	Nominale trekkracht		N	800
	1.9	Wielbasis	y	mm	1229
Gewichten	2.1.1	Eigen gewicht (incl. accu)		kg	1185
	2.3	Aslast onbelast voor/achter		kg	660 / 525
Wielen/chassis	3.1	Banden			Superelastisch (SE)
	3.2	Bandenmaat, voor			Ø 310 x 105
	3.3	Bandenmaat, achter			Ø 301 x 85
	3.5	Wielen, aantal voor/achter (x=aangedreven)			1x / 2
	3.7	Spoorbreedte, achter	b11	mm	680
Afmetingen	4.8	Zithoogte / stahoogte	h7	mm	182
	4.9	Hoogte disselgreep tijdens rijden min./max.	h14	mm	1410
	4.12	Koppelingshoogte	h10	mm	158
	4.19	Totale lengte	l1	mm	1659
	4.21.1	Totale breedte	b1	mm	810
	4.32	Bodemvrijheid midden wielbasis	m2	mm	100
	4.35	Draaicirkel	Wa	mm	1487
Prestaties	5.1	Rijsnelheid met/zonder belasting		km/u	8 / 12,5
	5.1.1	Achteruitrijsnelheid belast/onbelast		km/u	6 / 6
	5.5	Trekkracht met belasting		N	800
	5.6	Max. trekkracht met/zonder belasting		N	2600 / 2600
	5.10	Rem			regeneratief
E-motor/ elektronica	6.1	Tractiemotor, vermogen S2 60 min		kW	2,8
	6.4	Accuspanning/nominaal vermogen		V / Ah	24 / 620
	6.5	Accugewicht		kg	470
	6.6.1	Energieverbruik volgens EN-cyclus		kWh/u	1,13
	6.6.2	CO2-equivalent volgens EN16796		kg/h	0,6
Overig	8.1	Type rijregeling			AC SpeedControl
	10.5	Uitvoering besturing			Elektrische stuurinrichting
	10.7	Schalldruckpegel nach EN12053		dB (A)	66

- Dit typeblad conform VDI-richtlijn 2198 vermeldt alleen de technische waarden van het standaardapparaat. Afwijkende banden, andere hefmasten, extra inrichtingen etc. kunnen resulteren in andere waarden.

- VDI-nr. 4.9: de hoogte geldt voor de jetPILOT
- VDI-nr. 4.12: de waarde voor de koppelingshoogte geldt voor een enkelvoudige steekkoppeling. Andere koppelingshoogten zijn beschikbaar
- VDI-nr. 4.19: aangezien er verschillende koppelingssystemen verkrijgbaar zijn, geldt de specificatie voor de totale lengte inclusief een enkelvoudige steekkoppeling
- VDI-nr. 5.1: zie trekkrachtdiagram
- VDI-nr. 5.5: deze waarde is de nominale trekkracht
- VDI-nr. 5.6: zie trekkrachtdiagram

Jungheinrich NV
Researchpark Haasrode 1105
Esperantolaan 1
3001 Leuven (Heverlee)
Tel. 016 39 87 11

info@Jungheinrich.be
www.Jungheinrich.be

De Duitse productie-eenheden in
Norderstedt, Moosburg en Landsberg en
het onderdelencentrum in Kaltenkirchen
zijn gecertificeerd. ISO 9001
ISO 14001

Jungheinrich intern transport materieel
voldoet aan de Europese
veiligheidsvoorschriften.



 **JUNGHEINRICH**