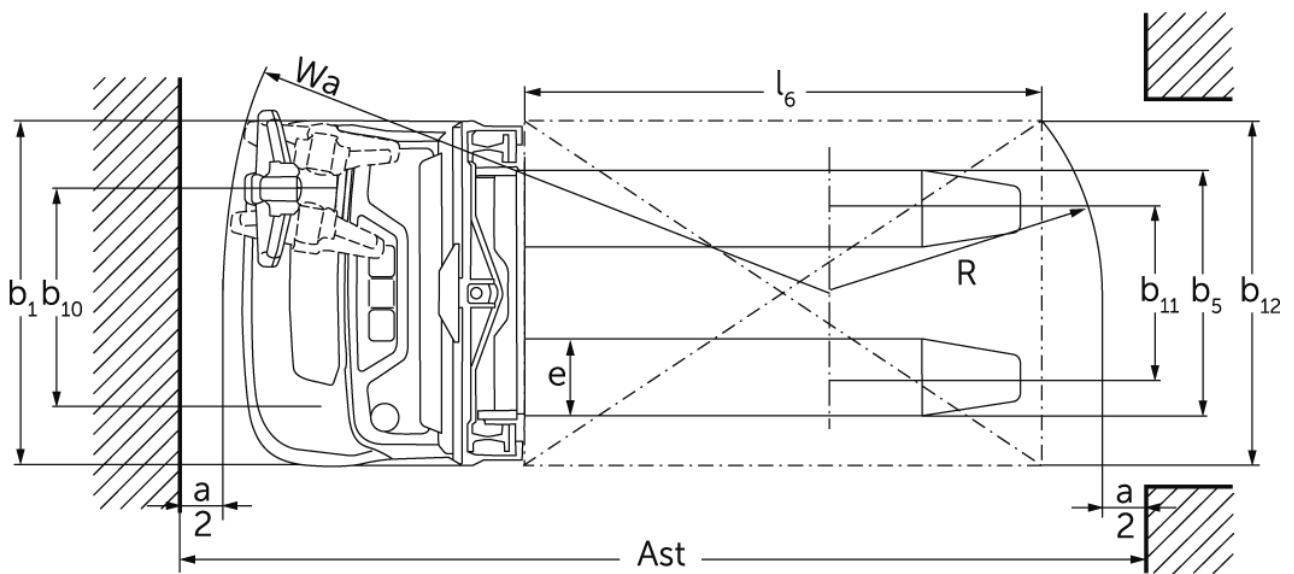
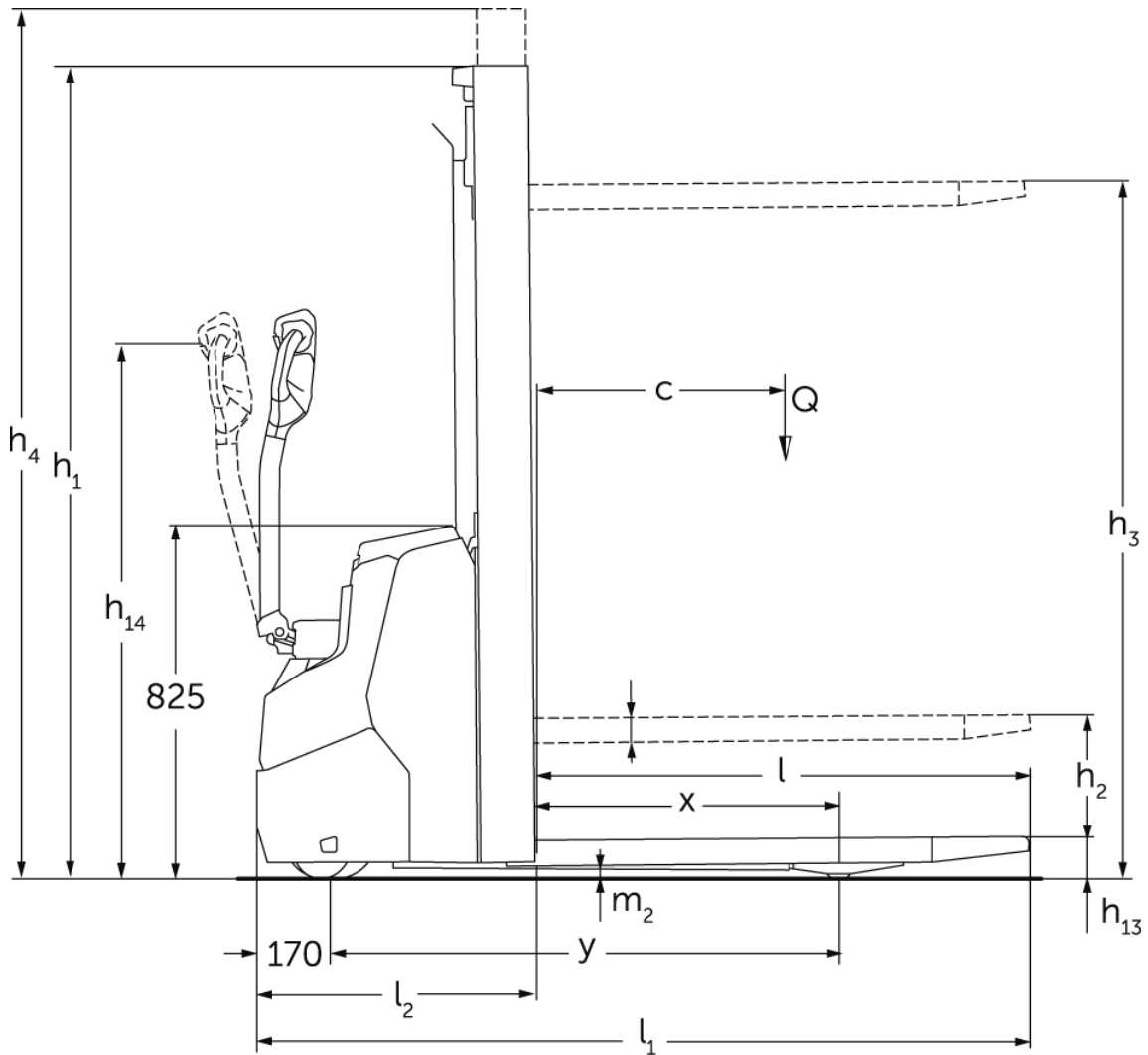




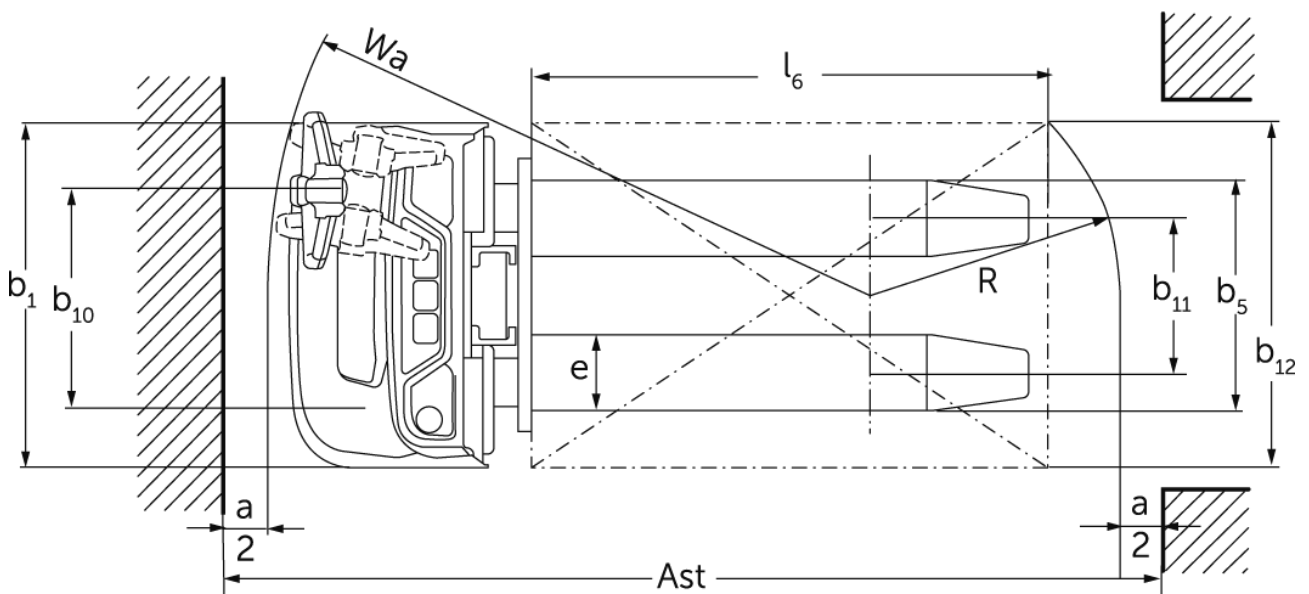
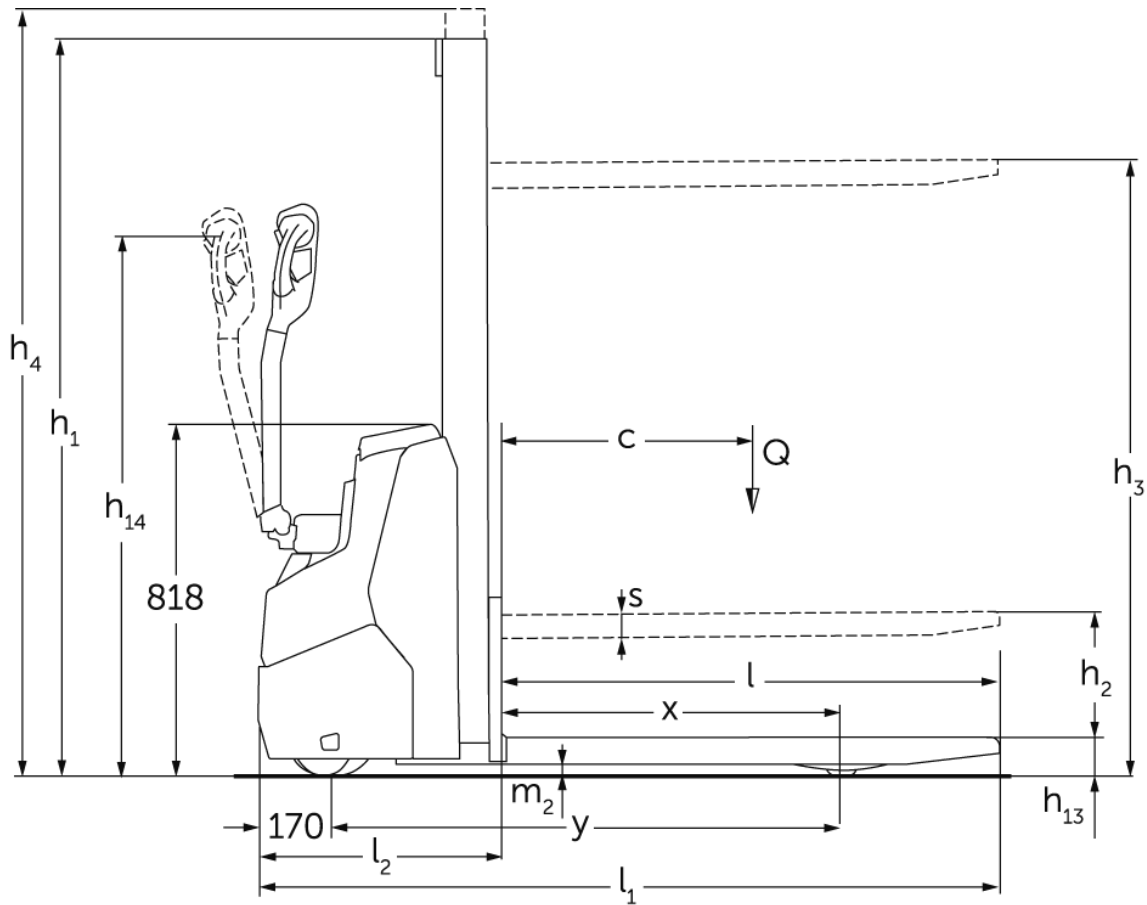
## **Elektrische meeloop stapelaar** **EJC 110i / 112i**

Hefhoogte: 1200-4700 mm / Draagvermogen: 1000-1200 kg

# EJC 110i / 112i



# EJC 110i / 112i



# EJC 110i / 112i

EJC 110i (E)	Heffing (h3)	Hoogte hefmast ingeschoven (h1)	Vrije heffing (h2)	Hoogte hefmast uitgeschoven (h4)
Mono-hefmast MM	1200 mm	1710 mm	1200 mm	1710 mm
	1540 mm	1970 mm	1540 mm	1970 mm
	2000 mm	2430 mm	2000 mm	2430 mm
EJC 110i, EJC 112i	Heffing (h3)	Hoogte hefmast ingeschoven (h1)	Vrije heffing (h2)	Hoogte hefmast uitgeschoven (h4)
Drievoudige mast met vrije heffing	4090 mm	1845 mm	1338 mm	4597 mm
	4300 mm	1915 mm	1408 mm	4807 mm
Tweevoudige mast met vrije heffing	2300 mm	1600 mm	1125 mm	2775 mm
	2500 mm	1700 mm	1225 mm	2975 mm
	2900 mm	1900 mm	1425 mm	3375 mm
	3200 mm	2050 mm	1575 mm	3675 mm
	3600 mm	2250 mm	1775 mm	4075 mm
	3900 mm	2400 mm	1925 mm	4375 mm
Tweevoudige Telescopische mast	2300 mm	1650 mm	100 mm	2775 mm
	2500 mm	1750 mm	100 mm	2975 mm
	2700 mm	1850 mm	100 mm	3175 mm
	2900 mm	1950 mm	100 mm	3375 mm
	3200 mm	2100 mm	100 mm	3675 mm
	3600 mm	2300 mm	100 mm	4075 mm
	3900 mm	2450 mm	100 mm	4375 mm
EJC 112i	Heffing (h3)	Hoogte hefmast ingeschoven (h1)	Vrije heffing (h2)	Hoogte hefmast uitgeschoven (h4)
Drievoudige mast met vrije heffing	4700 mm	2050 mm	1564 mm	5213 mm
Tweevoudige Telescopische mast	4100 mm	2550 mm	100 mm	4575 mm
	4300 mm	2650 mm	100 mm	4775 mm

# VDI-tabel

Stand: 11/2024

				EJC 110i (E)	EJC 110i	EJC 112i
Kenmerken	1.2	Typeaanduiding fabrikant				
	1.3	Aandrijving		Elektrisch		
	1.4	Bediening		Meelopen		
	1.5	Draagvermogen/last	Q kg	1000		1200
	1.6	Lastzwaartepuntafstand	c mm	600		
	1.8	Lastafstand	x mm	783	707	
	1.9	Wielbasis	y mm	1171	1141	
Gewichten	2.1.1	Eigen gewicht (incl. accu)	kg	480	665	675
	2.2	Aslast met last voor/achter	kg	500 / 980	556 / 1109	580 / 1295
	2.3	Aslast onbelast voor/achter	kg	350 / 130	465 / 200	475 / 200
Wielen/chassis	3.1	Banden		Polyurethaan (PU)		
	3.2	Bandenmaat, voor		Ø 210 x 70	Ø 230 x 70	
	3.3	Bandenmaat, achter		Ø 75 x 70 / Ø 75 x 45	ø75x105 / ø75x80	Ø 75 x 105 / ø75x80
	3.4	Extra wielen		Ø 140 x 54		
	3.5	Wielen, aantal voor/achter (x=aangedreven)		1x +1/2		
	3.6	Spoorbreedte, voor	b10 mm	507		
	3.7	Spoorbreedte, achter	b11 mm	394	405	
Afmetingen	4.2	Hoogte hefmast ingeschoven (h1)	h1 mm	1970	1950	
	4.3	Vrije heffing (h2)	h2 mm	1540	100	
	4.4	Heffing (h3)	h3 mm	1540	2900	
	4.5	Hoogte hefmast uitgeschoven (h4)	h4 mm	1970	3375	
	4.9	Hoogte disselgreep tijdens rijden min./max.	h14 mm	750 / 1260		
	4.15	Gedaalde hoogte	h13 mm	90		
	4.19	Totale lengte	l1 mm	1714	1754	
	4.20	Lengte inclusief vorkrug	l2 mm	564	604	
	4.21.1	Totale breedte	b1 mm	800		
	4.22	Vorkafmetingen	s/e/l mm	60 x 178 x 1150		
	4.25	Maat over de vorken	b5 mm	535	570	
	4.32	Bodemvrijheid midden wielbasis	m2 mm	27	24	
	4.34.1	Werkbreedte (pallet 1000 x 1200 dwars)	Ast mm	1961	2002	
4.34.2	Werkbreedte (pallet 800x1200 longitudinaal)	Ast mm	2011	2052		
4.35	Draaicirkel	Wa mm	1394	1359		
Prestaties	5.1	Rijsnelheid met/zonder belasting	km/u	5,3 / 5,3		6 / 6
	5.2	Hefsnelheid met/zonder belasting	m/s	0,15 / 0,25	0,15 / 0,27	0,17 / 0,33
	5.3	Daalsnelheid met/zonder belasting	m/s	0,15 / 0,15	0,34 / 0,34	0,45 / 0,37
	5.8	Max. hellingsgraad met/zonder belasting	%	6 / 10		6 / 14
	5.10	Rem		regeneratief		
E-motor/elektronica	6.1	Tractiemotor, vermogen S2 60 min	kW	1	0,9	
	6.2	Hefmotor, vermogen op S3 (ED) 15%	kW	1,2	2,2	2,8
	6.3	Accu volgens DIN 43531/35/36		neen		
	6.4	Accuspanning/nominaal vermogen	V / Ah	24 / 50	24 / 100	
	6.5	Accugewicht	kg	24	35	26
	6.6.1	Energieverbruik volgens EN-cyclus	kWh/u	0,35	0,66	
	6.6.2	CO2-equivalent volgens EN16796	kg/h	0,2	0,4	

Overig	8.1	Type rijregeling		AC	
	10.7	Schalldruckpegel nach EN12053	dB (A)	64	65
<p>- Dit typeblad conform VDI-richtlijn 2198 vermeldt alleen de technische waarden van het standaardapparaat. Afwijkende banden, andere hefmasten, extra inrichtingen etc. kunnen resulteren in andere waarden.</p>					

Voor EJC 110i/112i geldt:

De waarden in de tabel gelden voor batterijcompartiment XS, hefmast ZT2900, batterij 100 Ah.

- VDI-nr. 1.8: bij DZ-hefmast: x - 40 mm.
- VDI-nr. 1.9: bij batterijcompartiment S: y + 50 mm.
- VDI-nr. 4.19: bij batterijcompartiment S: l1 + 50 mm. Bij DZ-hefmast: l1 + 40 mm.
- VDI-nr. 4.20: bij batterijcompartiment S: l2 + 50 mm; bij DZ-hefmast: l2 + 40 mm.
- VDI-nr. 4.34.1: diagonaal volgens VDI: gangbreedte + 225 mm; bij batterijcompartiment S: gangbreedte + 48 mm; bij DZ-hefmast: gangbreedte + 40 mm.
- VDI-nr. 4.34.2: diagonaal volgens VDI: gangbreedte + 142 mm; bij batterijcompartiment S: gangbreedte + 48 mm. Bij DZ-hefmast: gangbreedte + 40 mm.
- VDI-nr. 4.35: bij batterijcompartiment S: Wa + 48 mm.
- VDI-nr. 6.2: EJC 110i: S3 5%; EJC 112i: S3 13%

Voor EJC 110i (E) geldt:

De waarden in de tabel gelden voor hefmast MM 1540.

- VDI-nr. 4.34.1: diagonaal volgens VDI: gangbreedte + 271 mm.
- VDI-nr. 4.34.2: diagonaal volgens VDI: gangbreedte + 161 mm.

**Jungheinrich NV**  
Researchpark Haasrode 1105  
Esperantolaan 1  
3001 Leuven (Heverlee)  
Tel. 016 39 87 11

[info@Jungheinrich.be](mailto:info@Jungheinrich.be)  
[www.Jungheinrich.be](http://www.Jungheinrich.be)

De Duitse productie-eenheden in  
Norderstedt, Moosburg en Landsberg en  
het onderdelencentrum in Kaltenkirchen  
zijn gecertificeerd. ISO 9001  
ISO 14001

Jungheinrich intern transport materieel  
voldoet aan de Europese  
veiligheidsvoorschriften.



 **JUNGHEINRICH**