

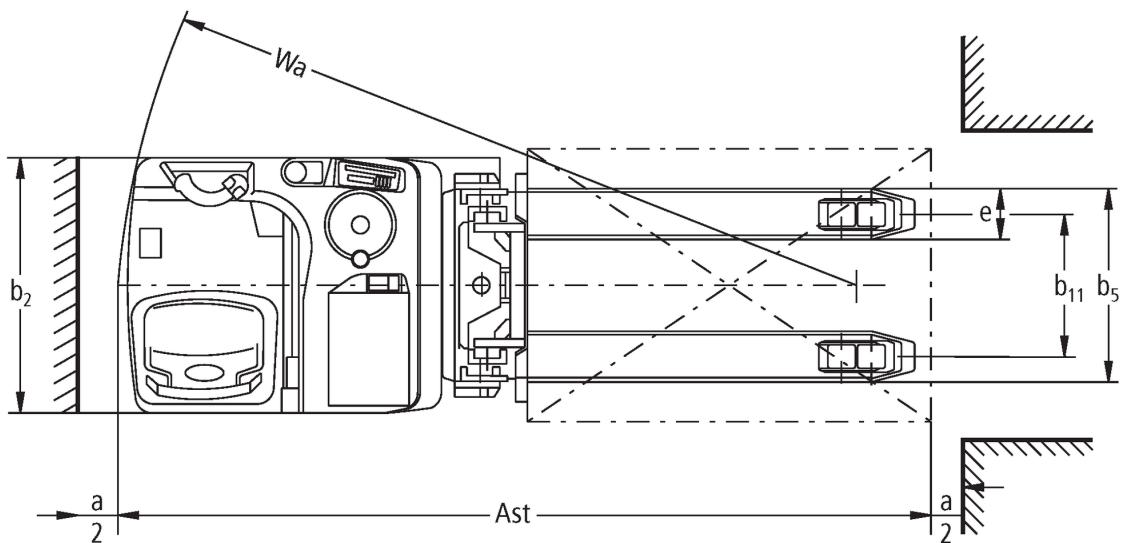
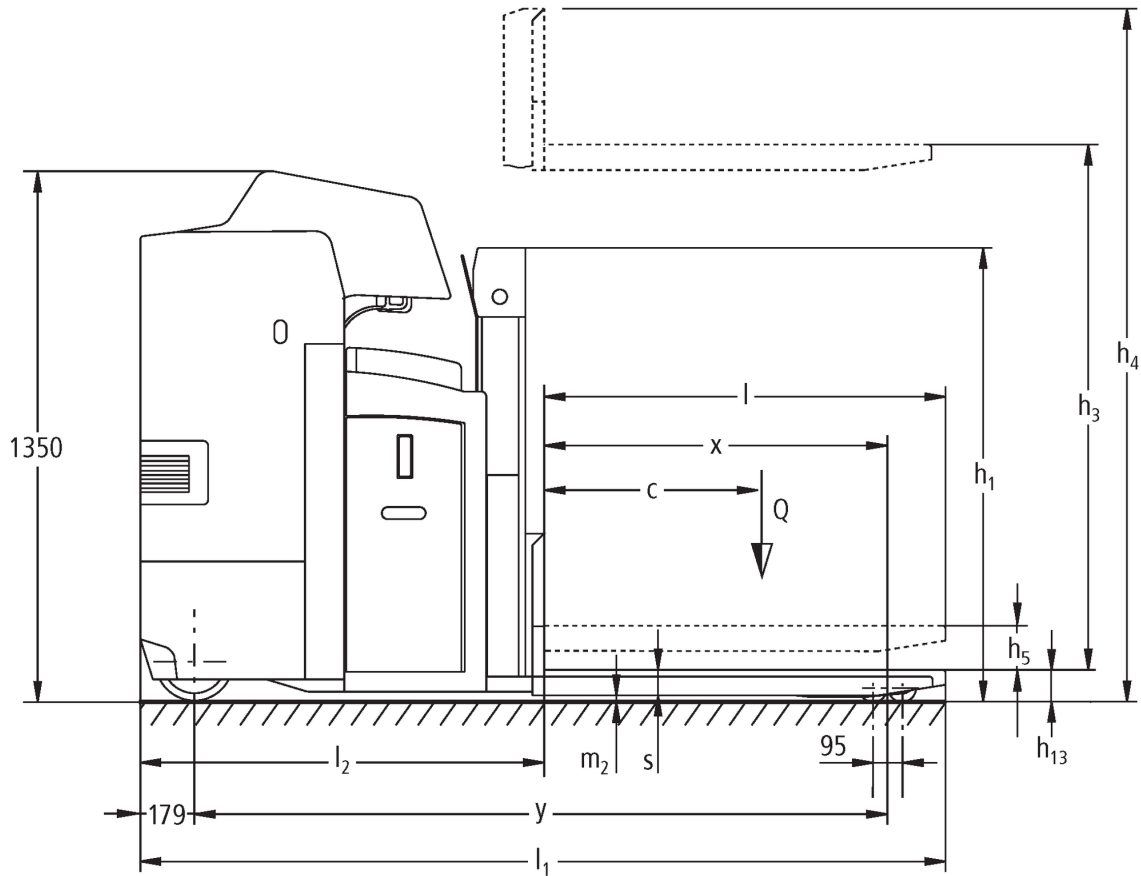


Elektrische stapelaar met platform / zitplaats

ESD 120

Hefhoogte: 1660-1960 mm / Draagvermogen: 2000 kg

ESD 120



ESD 120

ESD 120	Heffing (h3)	Hoogte hefmast ingeschoven (h1)	Vrije heffing (h2)	Hoogte hefmast uitgeschoven (h4)
Tweevoudige Telescopische mast	1660 mm	1250 mm	100 mm	2200 mm
	1960 mm	1425 mm	100 mm	2500 mm

VDI-tabel

Stand: 11/2024

Kenmerken	1.2	Typeaanduiding fabrikant			ESD 120
	1.3	Aandrijving			Elektrisch
	1.4	Bediening			Staan
	1.5	Draagvermogen/last	Q	kg	2000
	1.5.1	Nominale laadcapaciteit / belasting op Masthub	Q	kg	1000
	1.5.2	Nominale laadcapaciteit / belasting bij Radarmhub	Q	kg	2000
	1.6	Lastzwaartepuntafstand	c	mm	600
	1.8	Lastafstand	x	mm	930
	1.9	Wielbasis	y	mm	1835
Gewichten	2.1	Eigen gewicht		kg	1258
	2.1.1	Eigen gewicht (incl. accu)		kg	1258
	2.2	Aslast met last voor/achter		kg	1220 / 2038
	2.3	Aslast onbelast voor/achter		kg	884 / 374
Wielen/chassis	3.1	Banden			Polyurethaan (PU)
	3.2	Bandenmaat, voor			Ø 230 x 77
	3.3	Bandenmaat, achter			Ø 85 x 75
	3.4	Extra wielen			Ø 140 x 57
	3.5	Wielen, aantal voor/achter (x=aangedreven)			1 + 1x / 4
	3.6	Spoorbreedte, voor	b10	mm	485
	3.7	Spoorbreedte, achter	b11	mm	380
Afmetingen	4.2	Hoogte hefmast ingeschoven (h1)	h1	mm	1250
	4.3	Vrije heffing (h2)	h2	mm	100
	4.4	Heffing (h3)	h3	mm	1660
	4.5	Hoogte hefmast uitgeschoven (h4)	h4	mm	2200
	4.6	Initiële heffing	h5	mm	105
	4.8	Zithoogte / stahoogte	h7	mm	245
	4.15	Gedaalde hoogte	h13	mm	90
	4.19	Totale lengte	l1	mm	2260
	4.20	Lengte inclusief vorkrug	l2	mm	1070
	4.21.1	Totale breedte	b1	mm	760
	4.22	Vorkafmetingen	s/e/l	mm	60 x 190 x 1190
	4.25	Maat over de vorken	b5	mm	570
	4.32	Bodemvrijheid midden wielbasis	m2	mm	20
	4.34.2	Werkbreedte (pallet 800x1200 longitudinaal)	Ast	mm	2485
4.35	Draaicirkel	Wa	mm	2015	
Prestaties	5.1	Rijsnelheid met/zonder belasting		km/u	10 / 12
	5.2	Hefsnelheid met/zonder belasting		m/s	0,14 / 0,22
	5.3	Daalsnelheid met/zonder belasting		m/s	0,23 / 0,17
	5.8	Max. hellingsgraad met/zonder belasting		%	6 / 12
	5.10	Rem			regeneratief
E-motor/elektronica	6.1	Tractiemotor, vermogen S2 60 min		kW	2,8
	6.2	Hefmotor, vermogen op S3 (ED) 15%		kW	2,2
	6.3	Accu volgens DIN 43531/35/36			B
	6.4	Accuspanning/nominaal vermogen		V / Ah	24 / 375
	6.5	Accugewicht		kg	297
	6.6	Energieverbruik volgens VDI-cyclus		kWh/u	0
	6.6.1	Energieverbruik volgens EN-cyclus		kWh/u	0,66
6.6.2	CO2-equivalent volgens EN16796		kg/h	0,4	

Overig	8.1	Type rijregeling		AC
<p>- Dit typeblad conform VDI-richtlijn 2198 vermeldt alleen de technische waarden van het standaardapparaat. Afwijkende banden, andere hefmasten, extra inrichtingen etc. kunnen resulteren in andere waarden.</p>				

De waarden in de tabel gelden voor batterijcompartiment L-SBE, hefmast ZT1660, geheven wielarmheffing.

- VDI-nr. 1.5: voor dubbelniveau transport: mastheffing max. 1 ton / totale last max. 2 ton
- VDI-nr. 1.5.2: voor dubbelniveau transport: mastheffing max. 1 ton / totale last max. 2 ton
- VDI-nr. 1.8: neergelaten wielarmheffing: $x + 70$ mm.
- VDI-nr. 1.9: neergelaten wielarmheffing: $y + 70$ mm. Bij batterijcompartiment XL-SBE: $y + 72$ mm.
- VDI-nr. 4.19: bij batterijcompartiment XL-SBE: $l_1 + 72$ mm.
- VDI-nr. 4.20: bij batterijcompartiment XL-SBE: $l_2 + 72$ mm.
- VDI-nr. 4.34.1: bij batterijcompartiment XL-SBE: gangbreedte $+ 72$ mm.
- VDI-nr. 4.35: neergelaten wielarmheffing: $W_a + 70$ mm. bij batterijcompartiment XL-SBE: $W_a + 72$ mm.

Jungheinrich NV
Researchpark Haasrode 1105
Esperantolaan 1
3001 Leuven (Heverlee)
Tel. 016 39 87 11

info@Jungheinrich.be
www.Jungheinrich.be

De Duitse productie-eenheden in
Norderstedt, Moosburg en Landsberg en
het onderdelencentrum in Kaltenkirchen
zijn gecertificeerd. ISO 9001
ISO 14001

Jungheinrich intern transport materieel
voldoet aan de Europese
veiligheidsvoorschriften.



 **JUNGHEINRICH**