

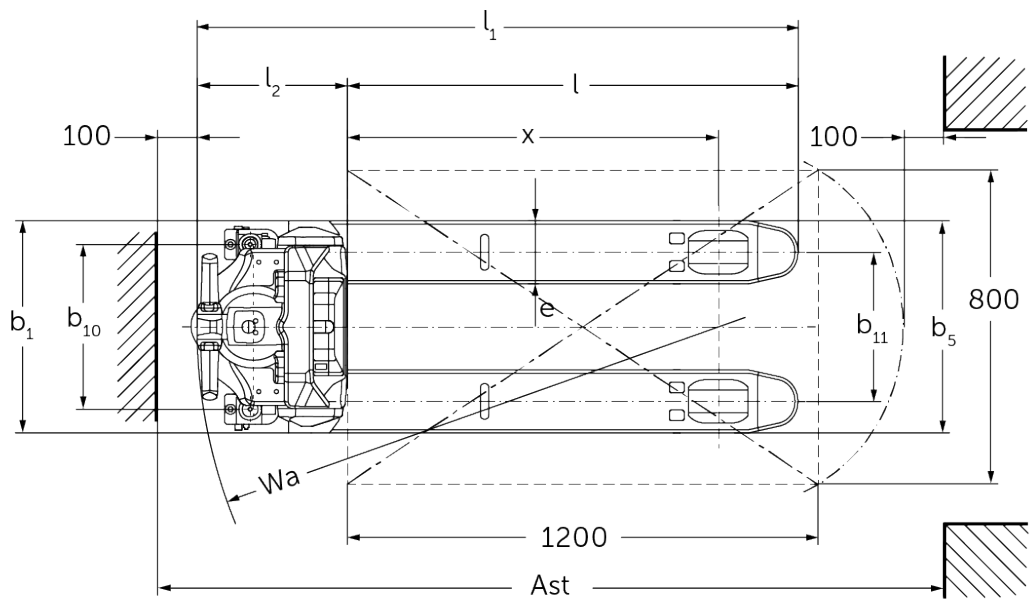
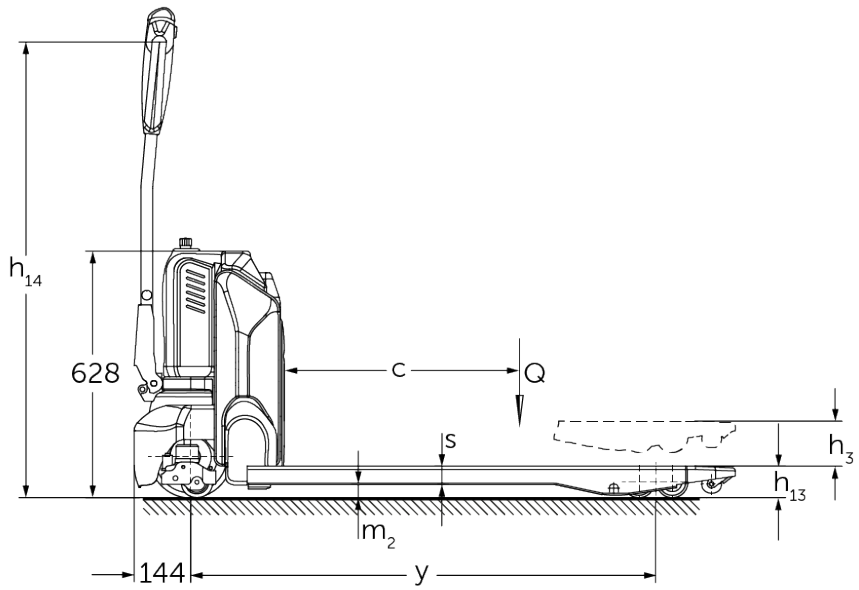


Elektrische meeloop transpallet

AME 16

Hefhoogte: 115 mm / Draagvermogen: 1600 kg

AME 16



VDI-tabel

Stand: 11/2024

				AME 16 (540 x 1.000)	AME 16 (540 x 1.150)	AME 16 (685 x 1.150)
Kenmerken	1.2	Typeaanduiding fabrikant				
	1.3	Aandrijving		Elektrisch		
	1.4	Bediening		Meelopen		
	1.5	Draagvermogen/last	Q kg	1600		
	1.6	Lastzwaartepuntafstand	c mm	600		
	1.8	Lastafstand	x mm	801	951	
	1.9	Wielbasis	y mm	1039	1189	
Gewichten	2.1.1	Eigen gewicht (incl. accu)	kg	145	149	153
	2.2	Aslast met last voor/achter	kg	680 / 1065	682 / 1067	682 / 1071
	2.3	Aslast onbelast voor/achter	kg	111 / 34	115 / 34	119 / 34
Wielen/chassis	3.1	Banden		Polyurethaan (PU)		
	3.2	Bandenmaat, voor		Ø210 x 70		
	3.3	Bandenmaat, achter		Ø80 x 70		
	3.4	Extra wielen		Ø80 x 30		
	3.5	Wielen, aantal voor/achter (x=aangedreven)		1x +2 / 4		
	3.6	Spoorbreedte, voor	b10 mm	420		
	3.7	Spoorbreedte, achter	b11 mm	380	525	
Afmetingen	4.4	Heffing (h3)	h3 mm	115		
	4.9	Hoogte disselgreep tijdens rijden min./max.	h14 mm	780 / 1160		
	4.15	Gedaalde hoogte	h13 mm	80		
	4.19	Totale lengte	l1 mm	1386	1536	
	4.20	Lengte inclusief vorkrug	l2 mm	386		
	4.21.1	Totale breedte	b1 mm	540	685	
	4.22	Vorkafmetingen	s/ e/l mm	47 x 160 x 1000	47 x 160 x 1150	
	4.25	Maat over de vorken	b5 mm	540	685	
	4.32	Bodemvrijheid midden wielbasis	m2 mm	33		
	4.34.2	Werkbreedte (pallet 800x1200 longitudinaal)	Ast mm	1856	2006	
4.35	Draaicirkel	Wa mm	1186	1336		
Prestaties	5.1	Rijsnelheid met/zonder belasting	km/u	4,8 / 5,2		
	5.2	Hefsnelheid met/zonder belasting	m/s	0,02 / 0,02		
	5.3	Daalsnelheid met/zonder belasting	m/s	0,04 / 0,03		
	5.8	Max. hellingsgraad met/zonder belasting	%	8 / 16		
	5.10	Rem		elektromagnetisch		
E-motor/elektronica	6.1	Tractiemotor, vermogen S2 60 min	kW	0,75		
	6.2	Hefmotor, vermogen op S3 (ED) 15%	kW	0,8		
	6.3	Accu volgens DIN 43531/35/36		neen		
	6.4	Accuspanning/nominaal vermogen	V / Ah	48 / 20		
	6.5	Accugewicht	kg	7,5		
	6.6	Energieverbruik volgens VDI-cyclus	kWh/u	0,25		
Overig	8.1	Type rijregeling		Impuls/DC		
	10.7	Schalldruckpegel nach EN12053	dB (A)	70		

- Dit typeblad conform VDI-richtlijn 2198 vermeldt alleen de technische waarden van het standaardapparaat. Afwijkende banden, andere hefmasten, extra inrichtingen etc. kunnen resulteren in andere waarden.

Jungheinrich NV
Researchpark Haasrode 1105
Esperantolaan 1
3001 Leuven (Heverlee)
Tel. 016 39 87 11

info@Jungheinrich.be
www.Jungheinrich.be

De Duitse productie-eenheden in
Norderstedt, Moosburg en Landsberg en
het onderdelencentrum in Kaltenkirchen
zijn gecertificeerd. ISO 9001
ISO 14001

Jungheinrich intern transport materieel
voldoet aan de Europese
veiligheidsvoorschriften.



 **JUNGHEINRICH**