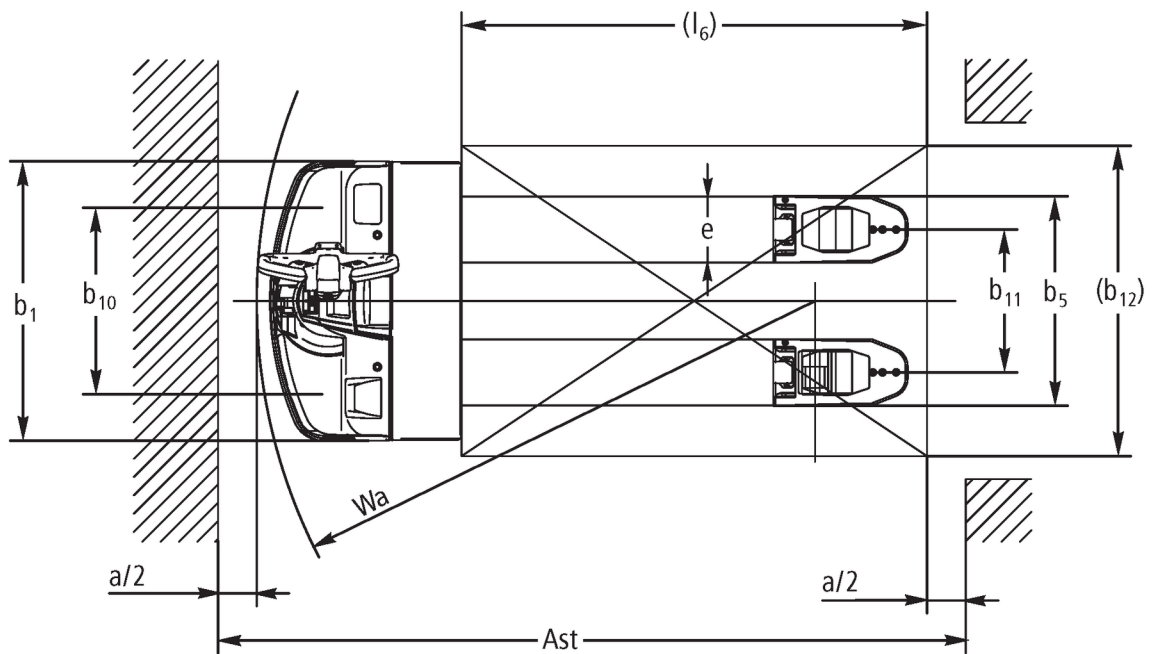




Elektrische transpallet **EJE 114-120**

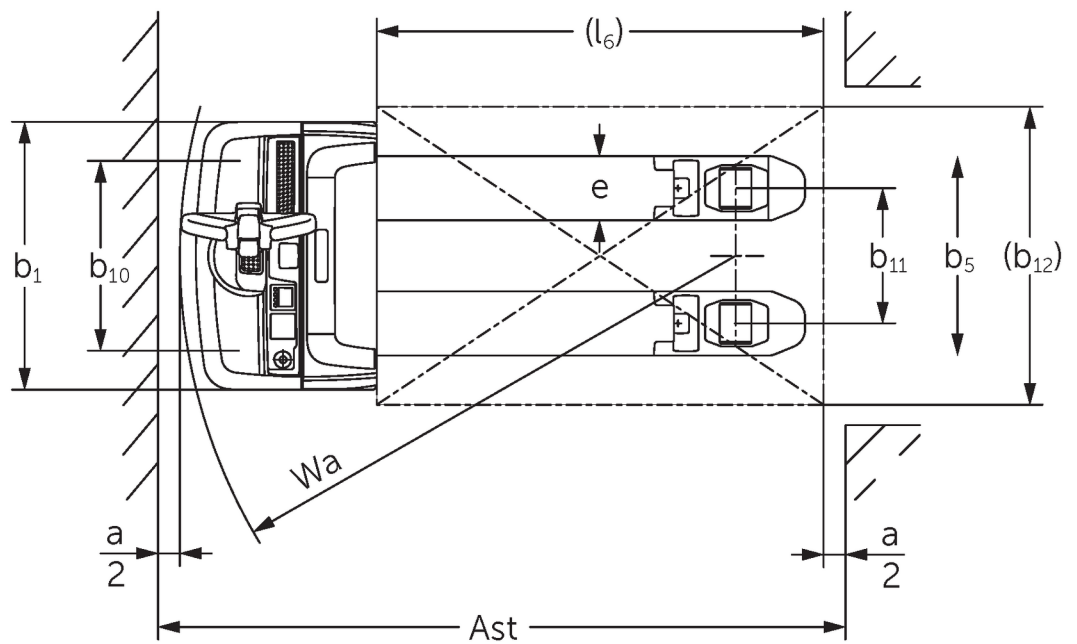
Hefhoogte: 122 mm / Draagvermogen: 1400-2000 kg

EJE 114-120



I = rijpositie normaal; II = rijpositie kruipgang

EJE 114-120



Lijntekeningen EJE

VDI-tabel

Stand: 11/2024

Kenmerken	1.2	Typeaanduiding fabrikant		EJE 114	EJE 116	EJE 118	EJE 120
	1.3	Aandrijving		Elektrisch			
	1.4	Bediening		Meelopen			
	1.5	Draagvermogen/last	Q kg	1400	1600	1800	2000
	1.6	Lastzwaartepuntafstand	c mm	600			
	1.8	Lastafstand	x mm	908			
	1.9	Wielbasis	y mm	1252			
	Gewichten	2.1.1	Eigen gewicht (incl. accu)	kg	405	420	
2.2		Aslast met last voor/achter	kg	655 / 1150	695 / 1325	760 / 1460	785 / 1635
2.3		Aslast onbelast voor/achter	kg	322 / 83	331 / 89		
Wielen/chassis	3.1	Banden		Polyurethaan (PU)		-	
	3.2	Bandenmaat, voor		Ø 230 x 70			
	3.3	Bandenmaat, achter		Ø 85 x 95 / 82 x 70 / 82 x 35	Ø 85 x 110 / 85 x 85 / 85 x 44		
	3.4	Extra wielen		Ø 100 x 40			
	3.5	Wielen, aantal voor/achter (x=aangedreven)		1x +2/2 oder 4			
	3.6	Spoorbreedte, voor	b10 mm	500	510		
	3.7	Spoorbreedte, achter	b11 mm	363			
Afmetingen	4.4	Heffing (h3)	h3 mm	122			
	4.9	Hoogte disselgreep tijdens rijden min./max.	h14 mm	750 / 1237			
	4.15	Gedaalde hoogte	h13 mm	85			
	4.19	Totale lengte	l1 mm	1636			
	4.20	Lengte inclusief vorkrug	l2 mm	486			
	4.21.1	Totale breedte	b1 mm	720			
	4.22	Vorkafmetingen	s/e/l mm	55 x 150 x 1150	55 x 172 x 1150		
	4.25	Maat over de vorken	b5 mm	513	535		
	4.32	Bodemvrijheid midden wielbasis	m2 mm	30			
	4.34.1	Werkbreedte (pallet 1000 x 1200 dwars)	Ast mm	2240			
	4.34.2	Werkbreedte (pallet 800x1200 longitudinaal)	Ast mm	2128			
	4.35	Draaicirkel	Wa mm	1433			
Prestaties	5.1	Rijsnelheid met/zonder belasting	km/u	5 / 5	6 / 6		
	5.2	Hefsnelheid met/zonder belasting	m/s	0,03 / 0,03	0,04 / 0,04		
	5.3	Daalsnelheid met/zonder belasting	m/s	0,05 / 0,04			
	5.8	Max. hellingsgraad met/zonder belasting	%	8 / 20	10 / 20	9 / 20	8 / 20
	5.10	Rem		regeneratief			
E-motor/elektronica	6.1	Tractiemotor, vermogen S2 60 min	kW	0,9	1,1		
	6.2	Hefmotor, vermogen op S3 (ED) 15%	kW	1,2			
	6.3	Accu volgens DIN 43531/35/36		B			
	6.4	Accuspanning/nominaal vermogen	V / Ah	24 / 150			
	6.5	Accugewicht	kg	151			
	6.6	Energieverbruik volgens VDI-cyclus	kWh/u	0			
	6.6.1	Energieverbruik volgens EN-cyclus	kWh/u	0,32	0,31	0,3	0,34
	6.6.2	CO2-equivalent volgens EN16796	kg/h	0,2			
	6.7	Verwerkingscapaciteit	t/h	67	93	104	117
6.8.1	Energieverbruik bij max. verwerkingscapaciteit	kWh/u	0,49	0,66	0,62	0,7	

Overig	8.1	Type rijregeling		AC
	10.7	Schalldruckpegel nach EN12053	dB (A)	61
<p>- Dit typeblad conform VDI-richtlijn 2198 vermeldt alleen de technische waarden van het standaardapparaat. Afwijkende banden, andere hefmasten, extra inrichtingen etc. kunnen resulteren in andere waarden.</p>				

- VDI-nr. 4.33: neergelaten lastgedeelte: + 50 mm
- VDI-nr. 1.8: 1.9: 4.35: neergelaten lastgedeelte: + 56 mm
- VDI-nr. 4.33.4: neergelaten lastgedeelte: + 68 mm
- VDI-nr. 1.9: 4.19: 4.19.1: 4.20: 4.33: 4.33.4: 4.35: met zijdelingse batterijwissel: M = S + 69 mm; L/M SBE = S + 141 mm; L SBE = S + 194 mm

Jungheinrich NV
Researchpark Haasrode 1105
Esperantolaan 1
3001 Leuven (Heverlee)
Tel. 016 39 87 11

info@Jungheinrich.be
www.Jungheinrich.be

De Duitse productie-eenheden in
Norderstedt, Moosburg en Landsberg en
het onderdelencentrum in Kaltenkirchen
zijn gecertificeerd. ISO 9001
ISO 14001

Jungheinrich intern transport materieel
voldoet aan de Europese
veiligheidsvoorschriften.



 **JUNGHEINRICH**