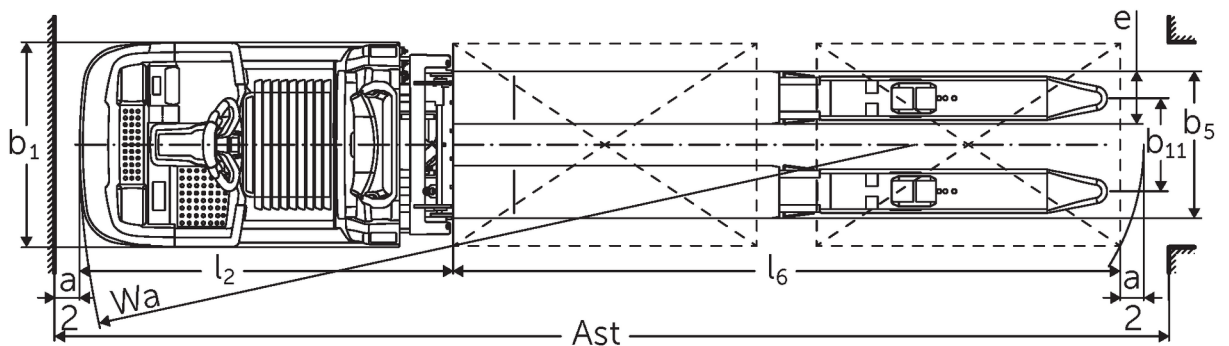
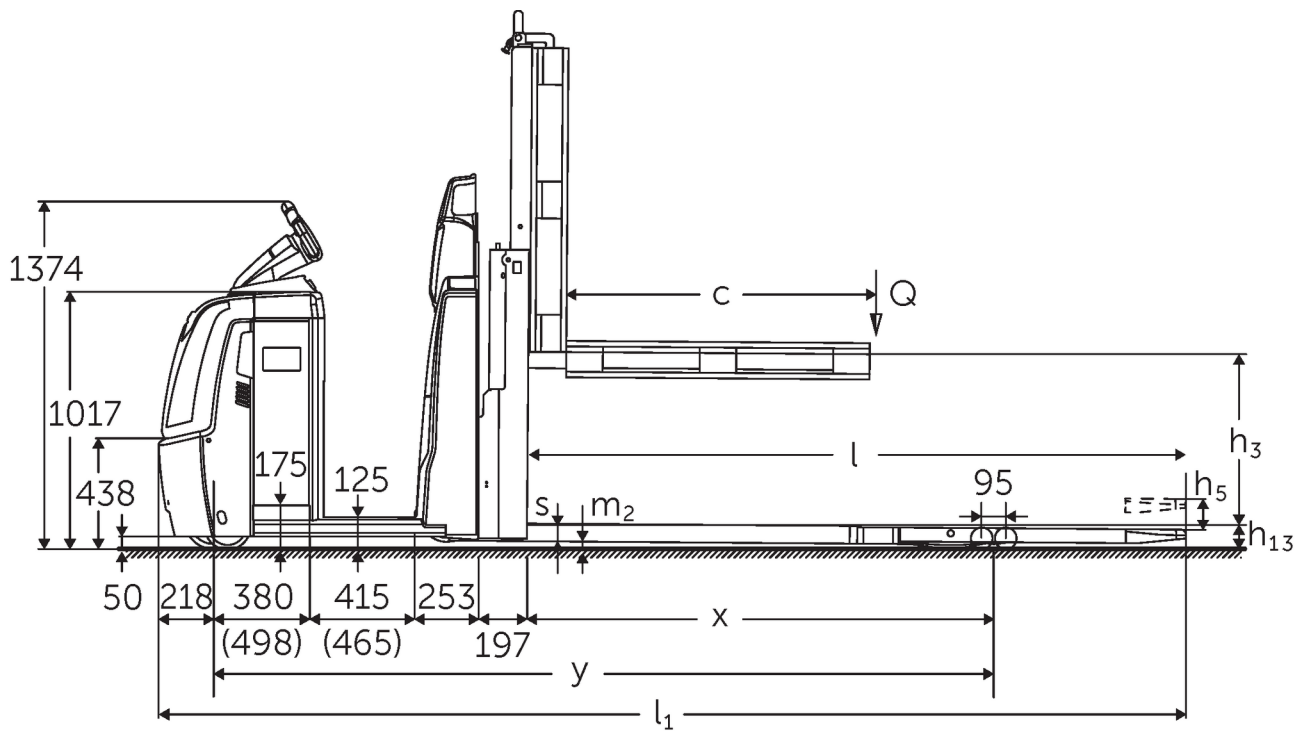




Horizontale orderverzameltruck met ergonomische heffunctie **ECD 320**

Hefhoogte: 700-1500 mm / Draagvermogen: 2000 kg

ECD 320



ECD 320 NOC 2016 techn tekenng

VDI-tabel

Stand: 11/2024

Kenmerken	1.2	Typeaanduiding fabrikant			ECD 320
	1.3	Aandrijving			Elektrisch
	1.4	Bediening			Orderverzameltruck
	1.5	Draagvermogen/last	Q	kg	2000
	1.6	Lastzwaartepuntafstand	c	mm	1300
	1.8	Lastafstand	x	mm	1718
	1.9	Wielbasis	y	mm	2981
Gewichten	2.1.1	Eigen gewicht (incl. accu)		kg	1235
	2.2	Aslast met last voor/achter		kg	1155 / 2080
	2.3	Aslast onbelast voor/achter		kg	920 / 315
Wielen/chassis	3.1	Banden			Polyurethaan (PU)
	3.2	Bandenmaat, voor			Ø 230 x 78
	3.3	Bandenmaat, achter			Ø 85 x 85
	3.4	Extra wielen			Ø 180 x 65
	3.5	Wielen, aantal voor/achter (x=aangedreven)			1+1x/4
	3.6	Spoorbreedte, voor	b10	mm	481
	3.7	Spoorbreedte, achter	b11	mm	368
Afmetingen	4.4	Heffing (h3)	h3	mm	700
	4.9	Hoogte disselgreep tijdens rijden min./max.	h14	mm	1374 / 1418
	4.15	Gedaalde hoogte	h13	mm	90
	4.19	Totale lengte	l1	mm	4081
	4.20	Lengte inclusief vorkrug	l2	mm	1480
	4.21.1	Totale breedte	b1	mm	810
	4.22	Vorkafmetingen	s/e/l	mm	65 x 172 x 2600
	4.25	Maat over de vorken	b5	mm	540
	4.32	Bodemvrijheid midden wielbasis	m2	mm	25
	4.34.2	Werkbreedte (pallet 800x1200 longitudinaal)	Ast	mm	4281
4.35	Draaicirkel	Wa	mm	3199	
Prestaties	5.1	Rijsnelheid met/zonder belasting (Efficiency drivePLUS)		km/u	9,2 / 12,5 9,2 / 14
	5.2	Hefsnelheid met/zonder belasting		m/s	0,07 / 0,11
	5.3	Daalsnelheid met/zonder belasting		m/s	0,07 / 0,06
	5.8	Max. hellingsgraad met/zonder belasting (Efficiency drivePLUS)		%	6 / 15 6 / 15
	5.10	Rem			regeneratief
E-motor/elektronica	6.1	Tractiemotor, vermogen S2 60 min (Efficiency drivePLUS)		kW	2,8 3,2
	6.2	Hefmotor, vermogen op S3 (ED) 15%		kW	1,5
	6.4	Accuspanning/nominaal vermogen		V / Ah	24 / 465
	6.5	Accugewicht		kg	370
	6.6.1	Energieverbruik volgens EN-cyclus		kWh/u	0,53
	6.6.2	CO2-equivalent volgens EN16796		kg/h	0,3
	6.7	Verwerkingscapaciteit		t/h	136
	6.8.1	Energieverbruik bij max. verwerkingscapaciteit		kWh/u	1,36
Overig	8.1	Type rijregeling			AC
	10.5	Uitvoering besturing			elektrisch
	10.7	Schalldruckpegel nach EN12053		dB (A)	62

- Dit typeblad conform VDI-richtlijn 2198 vermeldt alleen de technische waarden van het standaardapparaat. Afwijkende banden, andere hefmasten, extra inrichtingen etc. kunnen resulteren in andere waarden.

Efficiency: waarden standaardpakket | PLUS: waarden prestatiepakket

Waarden voor batterijcompartiment L; vorklengte 2.450 mm; heffing 700 mm; geheven lastgedeelte.

- VDI-nr. 1.8: bij neergelaten lastgedeelte: $x + 82$ mm.
- VDI-nr. 1.9: bij batterijcompartiment XL of XL (ERE): $y + 118$ mm; bij verlengd stapplatform: $y + 50$ mm; bij neergelaten lastgedeelte: $y + 82$ mm.
- VDI-nr. 4.19: bij batterijcompartiment XL of XL (ERE): $l1 + 118$ mm; bij verlengd stapplatform: $l1 + 50$ mm.
- VDI-nr. 4.20: bij batterijcompartiment XL of XL (ERE): $l2 + 118$ mm; bij verlengd stapplatform: $l2 + 50$ mm.
- VDI-nr. 4.34.2: bij batterijcompartiment XL of XL (ERE): gangbreedte + 118 mm; bij verlengd stapplatform: gangbreedte + 50 mm; diagonaal conform VDI: gangbreedte + 94 mm.
- VDI-nr. 4.35: bij batterijcompartiment XL of XL (ERE): $Wa + 118$ mm; bij verlengd stapplatform: $Wa + 50$ mm; bij neergelaten lastgedeelte: $Wa + 82$ mm.
- VDI-nr. 6.2: bij S3 10%.
- VDI-nr. 6.4: bij batterijcompartiment XL: 24 V/620 Ah.
- VDI-nr. 6.5: bij batterijcompartiment XL: 460 kg.

Jungheinrich NV
Researchpark Haasrode 1105
Esperantolaan 1
3001 Leuven (Heverlee)
Tel. 016 39 87 11

info@Jungheinrich.be
www.Jungheinrich.be

De Duitse productie-eenheden in
Norderstedt, Moosburg en Landsberg en
het onderdelencentrum in Kaltenkirchen
zijn gecertificeerd. ISO 9001
ISO 14001

Jungheinrich intern transport materieel
voldoet aan de Europese
veiligheidsvoorschriften.



 **JUNGHEINRICH**