

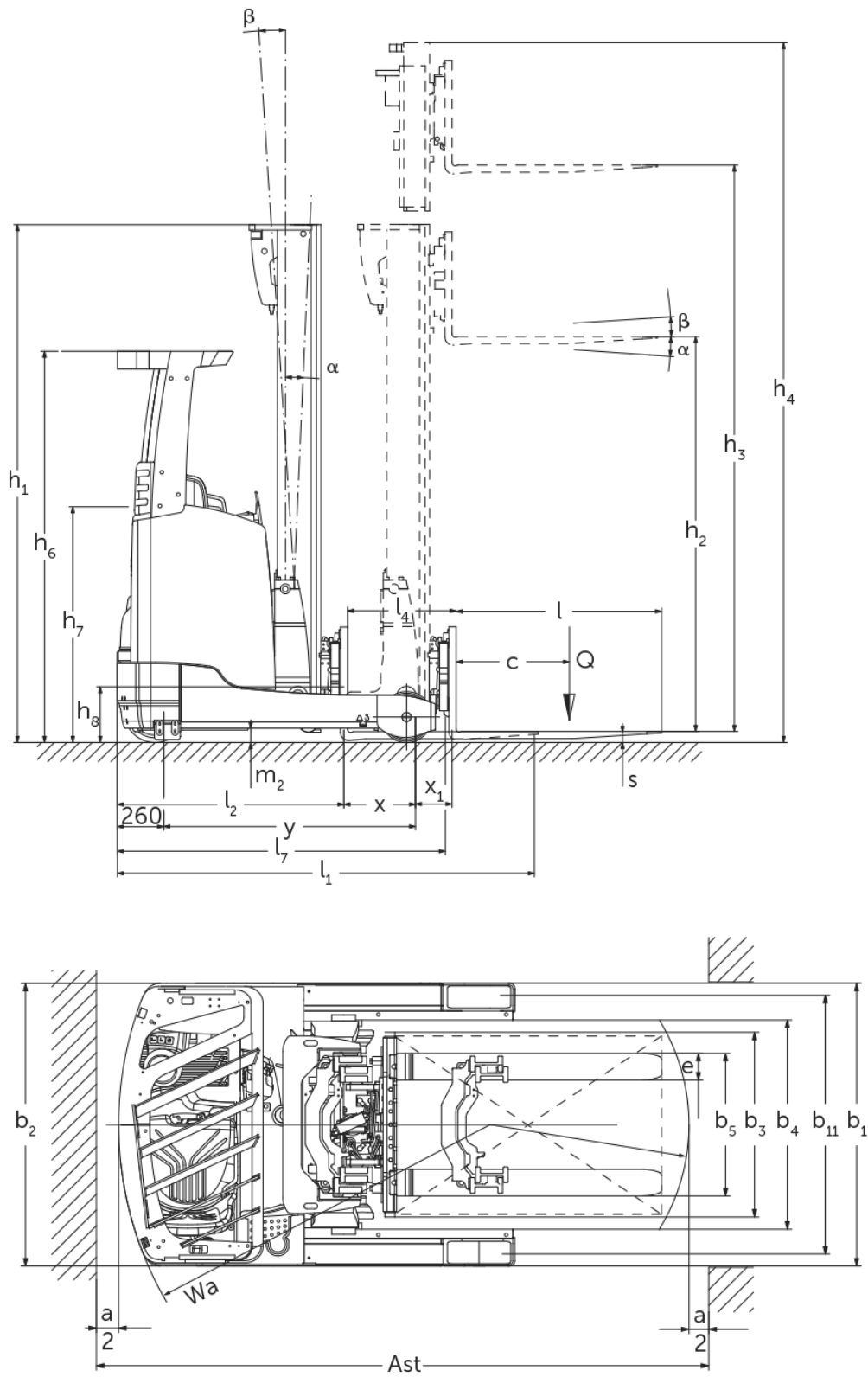


Reachtruck

ETV 210 - 216

Hefhoogte: 4550-10700 mm / Draagvermogen: 1000-1600 kg

ETV 210 - 216



ETV 210 - 216

ETM 214, ETV 214, ETM 216, ETV 216	Heffing (h3)	Hoogte hefmast ingeschoven (h1)	Vrije heffing (h2)	Hoogte hefmast uitgeschoven (h4)	Neiging mast voorover/achterover	Neiging vorkenbord voorover/achterover
Mastneiging / Drievoudige mast met vrije heffing / koud gewalst	6500 mm	2700 mm	2046 mm	7154 mm	0,5 / 2 °	
	6800 mm	2800 mm	2146 mm	7454 mm	0,5 / 2 °	
	7100 mm	2900 mm	2246 mm	7754 mm	0,5 / 2 °	
	7310 mm	2970 mm	2316 mm	7964 mm	0,5 / 1 °	
	7400 mm	3000 mm	2346 mm	8054 mm	0,5 / 1 °	
	7700 mm	3100 mm	2446 mm	8354 mm	0,5 / 1 °	
	8000 mm	3200 mm	2546 mm	8654 mm	0,5 / 1 °	
	8300 mm	3300 mm	2646 mm	8954 mm	0,5 / 1 °	
	8420 mm	3340 mm	2686 mm	9074 mm	0,5 / 1 °	
	8720 mm	3440 mm	2786 mm	9374 mm	0,5 / 1 °	
9020 mm	3540 mm	2886 mm	9674 mm	0,5 / 1 °		
ETV 210, ETV 212, ETM 214, ETV 214, ETM 216, ETV 216	Heffing (h3)	Hoogte hefmast ingeschoven (h1)	Vrije heffing (h2)	Hoogte hefmast uitgeschoven (h4)	Neiging mast voorover/achterover	Neiging vorkenbord voorover/achterover
Mastneiging / Drievoudige mast met vrije heffing / warmgewalst	4550 mm	2050 mm	1396 mm	5204 mm	1 / 5 °	
	5000 mm	2200 mm	1546 mm	5654 mm	1 / 5 °	
	5240 mm	2280 mm	1626 mm	5894 mm	1 / 5 °	
	5300 mm	2300 mm	1646 mm	5954 mm	1 / 5 °	
	5450 mm	2350 mm	1696 mm	6104 mm	1 / 3 °	
	5600 mm	2400 mm	1746 mm	6254 mm	1 / 3 °	
	5720 mm	2440 mm	1786 mm	6374 mm	1 / 3 °	
	5900 mm	2500 mm	1846 mm	6554 mm	1 / 3 °	
	6200 mm	2600 mm	1946 mm	6854 mm	1 / 3 °	
	6500 mm	2700 mm	2046 mm	7154 mm	0,5 / 2 °	
	6800 mm	2800 mm	2146 mm	7454 mm	0,5 / 2 °	
	7100 mm	2900 mm	2246 mm	7754 mm	0,5 / 2 °	
	7310 mm	2970 mm	2316 mm	7964 mm	0,5 / 1 °	
	7400 mm	3000 mm	2346 mm	8054 mm	0,5 / 1 °	
ETV 214, ETV 216	Heffing (h3)	Hoogte hefmast ingeschoven (h1)	Vrije heffing (h2)	Hoogte hefmast uitgeschoven (h4)	Neiging mast voorover/achterover	Neiging vorkenbord voorover/achterover
Vorkneiging / Drievoudige mast met vrije heffing / koud gewalst	5000 mm	2200 mm	1546 mm	5654 mm		2 / 5 °
	5300 mm	2300 mm	1646 mm	5954 mm		2 / 5 °
	5600 mm	2400 mm	1746 mm	6254 mm		2 / 5 °
	5900 mm	2500 mm	1846 mm	6554 mm		2 / 5 °
	6200 mm	2600 mm	1946 mm	6854 mm		2 / 5 °
	6500 mm	2700 mm	2046 mm	7154 mm		2 / 5 °
	6800 mm	2800 mm	2146 mm	7454 mm		2 / 5 °
	7100 mm	2900 mm	2246 mm	7754 mm		2 / 5 °
	7400 mm	3000 mm	2346 mm	8054 mm		2 / 5 °
	7700 mm	3100 mm	2446 mm	8354 mm		2 / 5 °
	8000 mm	3200 mm	2546 mm	8654 mm		2 / 5 °
	8300 mm	3300 mm	2646 mm	8954 mm		2 / 5 °
	8420 mm	3340 mm	2686 mm	9074 mm		2 / 5 °
	8720 mm	3440 mm	2786 mm	9374 mm		2 / 5 °
	9020 mm	3540 mm	2886 mm	9674 mm		2 / 5 °
	9410 mm	3670 mm	3016 mm	10064 mm		2 / 5 °
9920 mm	3840 mm	3186 mm	10574 mm		2 / 5 °	
10250 mm	3950 mm	3296 mm	10904 mm		2 / 5 °	

10520 mm	4040 mm	3386 mm	11174 mm	2 / 5 °
10700 mm	4100 mm	3446 mm	11354 mm	2 / 5 °

VDI-tabel

Stand: 11/2024

				ETV 210	ETV 212	ETM 214	ETV 214	ETM 216	ETV 216
Kenmerken	1.2	Typeaanduiding fabrikant							
	1.3	Aandrijving		Elektrisch					
	1.4	Bediening		Dwarszit					
	1.5	Draagvermogen/last	Q kg	1000	1200	1400		1600	
	1.6	Lastzwaartepuntafstand	c mm	600					
	1.8	Lastafstand	x mm	315	400	353	423	403	413
	1.8.1	Lastafstand, uitgeschoven mast	mm	170		205			
	1.9	Wielbasis	y mm	1300	1385	1410		1460	
	Gewichten	2.1.1	Eigen gewicht (incl. accu)	kg	2560	2580	2975	3000	3110
2.3		Aslast onbelast voor/achter	kg	1587 / 973	1587 / 993	1785 / 1190	1830 / 1170	1835 / 1275	1882 / 1254
2.4		Aslast vorken voor met last voor/achter	kg	634 / 2926	516 / 3264	481 / 3894	572 / 3828	518 / 4192	521 / 4215
2.5		Aslast vorken achter met last voor/achter	kg	1282 / 2278	1361 / 2419	1531 / 2844	1628 / 2772	1649 / 3061	1658 / 3078
Wielen/chassis	3.1	Banden		Polyurethaan (PU)					
	3.2	Bandenmaat, voor		Ø 343 x 114					
	3.3	Bandenmaat, achter		Ø 230 x 85		Ø 285 x 100			
	3.5	Wielen, aantal voor/achter (x=aangedreven)		1x / 2					
	3.7	Spoorbreedte, achter	b11 mm	993		986	1136	986	1136
Afmetingen	4.1	Neiging mast voorover/achterover	a/B °	1 / 3					
	4.2	Hoogte hefmast ingeschoven (h1)	h1 mm	2300	2400				
	4.3	Vrije heffing (h2)	h2 mm	1646	1746				
	4.4	Heffing (h3)	h3 mm	5300	5600				
	4.5	Hoogte hefmast uitgeschoven (h4)	h4 mm	5954	6254				
	4.7	Hoogte beschermend dak (cabine)	h6 mm	2190					
	4.8	Zithoogte / stahoogte	h7 mm	1057					
	4.10	Hoogte wielarmen	h8 mm	265	285				
	4.19	Totale lengte	l1 mm	2346	2418	2348	2418	2408	
	4.20	Lengte inclusief vorkrug	l2 mm	1196	1268	1198	1268	1258	
	4.21.1	Totale breedte	b1 mm	1120		1270	1120	1270	
	4.21.2	Totale breedte	b2 mm	1120		1270	1120	1270	
	4.22	Vorkafmetingen	s/ e/l mm	40 x 80 x 1150		40 x 120 x 1150			
	4.23	Vorkenbord aansluitklasse		2B					
	4.24	Breedte vorkenbord	b3 mm	800	830				
	4.25	Maat over de vorken	b5 mm	296	335				
	4.25.1	Maat over de vorken (min./max.)	b5 mm	296 / 705	335 / 560	335 / 705	335 / 560	335 / 705	
	4.26	Maat tussen de wielarmen/laadruimte	b4 mm	900	780	940	780	940	
	4.28	Reachbaan	mm	485	570	558	628	608	618
	4.32	Bodemvrijheid midden wielbasis	m2 mm	80					
4.34.1	Werkbreedte (pallet 1000 x 1200 dwars)	Ast mm	2626	2644	2702	2652	2716	2709	
4.34.2	Werkbreedte (pallet 800x1200 longitudinaal)	Ast mm	2686	2689	2757	2694	2762	2753	
4.35	Draaicirkel	Wa mm	1515	1595	1620		1670		
4.37	Lengte over de wielarmen	L7 mm	1640	1725	1780		1830		
Prestaties	5.1	Rijsnelheid met/zonder belasting (Efficiency drivePLUS)	km/u	11 / 11 - / -		11 / 11 14 / 14			
	5.2	Hefsnelheid met/zonder belasting (Efficiency liftPLUS)	m/s	0,48 / 0,7 - / -	0,43 / 0,7 - / -	0,38 / 0,7 0,51 / 0,7		0,35 / 0,7 0,48 / 0,7	

	5.3	Daalsnelheid met/zonder belasting (Efficiency liftPLUS)	m/s	0,5 / 0,5 - / -	0,55 / 0,55 0,55 / 0,55
	5.4	Reachsnelheid met/zonder belasting (Efficiency liftPLUS)	m/s	0,2 / 0,2 - / -	0,18 / 0,18 0,22 / 0,22
	5.7	Hellingsgraad met/zonder belasting (Efficiency drivePLUS)	%	7 / 10 - / -	9 / 13 9 / 13 8 / 12 8 / 12
	5.8	Max. hellingsgraad met/zonder belasting (Efficiency drivePLUS)	%	10 / 15 - / -	10 / 15 10 / 15
	5.9	Acceleratietijd met/zonder belasting (op 10 m) (Efficiency drivePLUS)	s	4,8 / 4,3 - / - 4,9 / 4,5 - / -	5,3 / 5 4,7 / 4,3 5,4 / 5 4,8 / 4,3
	5.10	Rem			elektrisch
E-motor/elektronica	6.1	Tractiemotor, vermogen S2 60 min (Efficiency drivePLUS)	kW	6 -	6 8,5
	6.2	Hefmotor, vermogen op S3 (ED) 15% (Efficiency liftPLUS)	kW	13,3 -	13,3 15,5
	6.3	Accu volgens DIN 43531/35/36		DIN 43531 B	DIN 43531 C DIN 43531 B DIN 43531 C
	6.4	Accuspanning/nominaal vermogen	V / Ah	48 / 280	48 / 465
	6.5	Accugewicht	kg	556	750
	6.6	Energieverbruik volgens VDI-cyclus	kWh/u	2,6 2,9	3,4 3,6
	6.6.1	Energieverbruik volgens EN-cyclus (Efficiency PLUS)	kWh/u	2,81 - 3,05 -	3,16 3,21 3,19 3,23
	6.6.2	CO2-equivalent volgens EN16796 (Efficiency PLUS)	kg/h	1,5 - 1,7 -	1,7 1,7
	6.7	Verwerkingscapaciteit (Efficiency PLUS)	t/h	38,63 - 46,65 -	52,34 60,8 58,42 68,74
6.8.1	Energieverbruik bij max. verwerkingscapaciteit (Efficiency PLUS)	kWh/u	2,89 - 3,06 -	3,08 4,04 3,22 4,11	
Overig	8.1	Type rijregeling		Impuls/Mosfet AC	Mosfet/AC
	10.1	Werkdruk voor aanbouwapparaat	bar		150
	10.2	Oliestroom voor aanbouwapparatuur	l/min		20
	10.7	Schalldruckpegel nach EN12053	dB (A)		68

- Dit typeblad conform VDI-richtlijn 2198 vermeldt alleen de technische waarden van het standaardapparaat. Afwijkende banden, andere hefmasten, extra inrichtingen etc. kunnen resulteren in andere waarden.

Efficiency: waarden standaardpakket | PLUS: waarden prestatiepakket

- VDI-nr. 1.8: de grootte van de batterij en het masttype beïnvloeden de lastafstand x
- VDI-nr. 2.1.1: de grootte van de batterij en de mastuitvoering beïnvloeden het eigen gewicht en de asbelasting
- VDI-nr. 2.3: de grootte van de batterij en de mastuitvoering beïnvloeden het eigen gewicht en de asbelasting
- VDI-nr. 2.4: de grootte van de batterij en de mastuitvoering beïnvloeden het eigen gewicht en de asbelasting
- VDI-nr. 2.5: de grootte van de batterij en de mastuitvoering beïnvloeden het eigen gewicht en de asbelasting
- VDI-nr. 4.1: de mastuitvoering bepaalt de neigingswaarden
- VDI-nr. 4.10: de hoogte van de wielarmen neemt toe met 30 mm bij gebruik van een lastwielarmafdekking
- VDI-nr. 4.19: de grootte van de batterij, het masttype en de vorklengte beïnvloeden de totale lengte l1
- VDI-nr. 4.20: de grootte van de batterij en het masttype beïnvloeden de lengte inclusief vorkrug l2
- VDI-nr. 4.28: de grootte van de batterij en het masttype beïnvloeden de reachafstand l4
- VDI-nr. 4.34.1: de grootte van de batterij en het masttype beïnvloeden de gangbreedten
- VDI-nr. 4.34.2: de grootte van de batterij en het masttype beïnvloeden de gangbreedten
- VDI-nr. 6.6.1: PLUS verwijst naar het prestatiepakket drive&liftPLUS
- VDI-nr. 6.6.2: PLUS verwijst naar het prestatiepakket drive&liftPLUS
- VDI-nr. 6.7: PLUS verwijst naar het prestatiepakket drive&liftPLUS
- VDI-nr. 6.8.1: PLUS verwijst naar het prestatiepakket drive&liftPLUS

Jungheinrich NV
Researchpark Haasrode 1105
Esperantolaan 1
3001 Leuven (Heverlee)
Tel. 016 39 87 11

info@Jungheinrich.be
www.Jungheinrich.be

De Duitse productie-eenheden in
Norderstedt, Moosburg en Landsberg en
het onderdelencentrum in Kaltenkirchen
zijn gecertificeerd. ISO 9001
ISO 14001

Jungheinrich intern transport materieel
voldoet aan de Europese
veiligheidsvoorschriften.



 **JUNGHEINRICH**

The Jungheinrich logo, featuring a red upward-pointing arrow above the word 'JUNGHEINRICH' in a bold, black, sans-serif font.