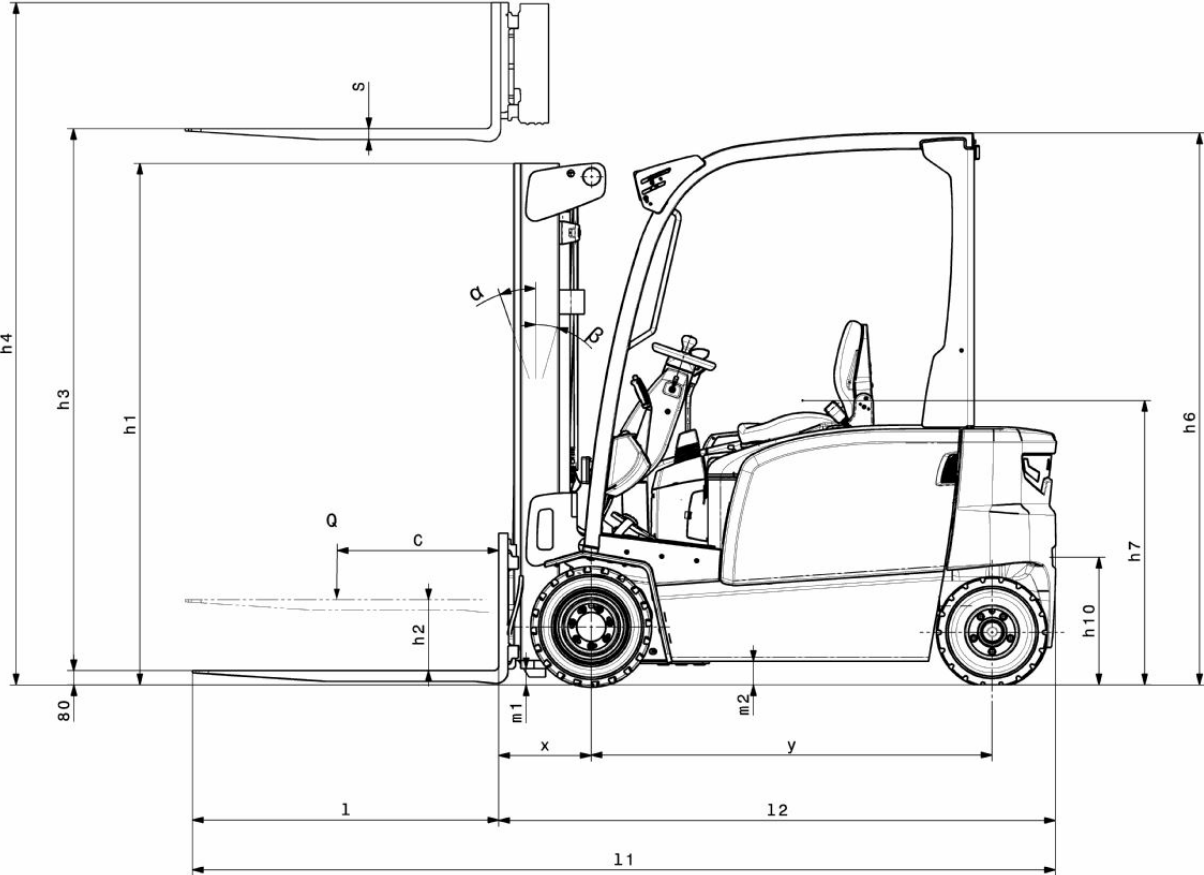




Elektropiedziņas četru riteņu iekrāvējs **EFG BC 316-330**

Celšanas augstums: 3000-6500 mm / Kravnesība: 1600-3000 kg

EFG BC 316-330



EFG BC 316-330



EFG BC 316-330



EFG BC 316-330



EFG BC 316-330



EFG BC 316-330

EFG BC 316	Stroke (h3)	Augstuma masts ievilkts (h1)	Brīvs pacēlājs (h2)	Pacelta masta augstums (h4)	Masta noliekšana uz priekšu / atpakaļ
Divkāršais masts ZT	3000 mm	2000 mm	150 mm	3555 mm	7 / 5 °
	3300 mm	2150 mm	150 mm	3855 mm	7 / 5 °
	3600 mm	2300 mm	150 mm	4155 mm	7 / 5 °
	4000 mm	2500 mm	150 mm	4555 mm	7 / 5 °
	4500 mm	2800 mm	150 mm	5055 mm	7 / 5 °
	5000 mm	3050 mm	150 mm	5555 mm	7 / 5 °
Divkāršais masts ZZ	3300 mm	2105 mm	1470 mm	3855 mm	7 / 5 °
	3600 mm	2255 mm	1620 mm	4155 mm	7 / 5 °
	4000 mm	2455 mm	1820 mm	4555 mm	7 / 5 °
Trīskāršais masts DZ	4500 mm	2005 mm	1360 mm	5055 mm	7 / 5 °
	4800 mm	2105 mm	1460 mm	5355 mm	7 / 5 °
	5000 mm	2180 mm	1530 mm	5555 mm	7 / 5 °
	5500 mm	2355 mm	1710 mm	6055 mm	7 / 5 °
	6000 mm	2555 mm	1910 mm	6555 mm	7 / 5 °
	6500 mm	2805 mm	2160 mm	7055 mm	7 / 5 °
EFG BC 320	Stroke (h3)	Augstuma masts ievilkts (h1)	Brīvs pacēlājs (h2)	Pacelta masta augstums (h4)	Masta noliekšana uz priekšu / atpakaļ
Divkāršais masts ZT	3000 mm	2000 mm	150 mm	3605 mm	7 / 5 °
	3300 mm	2150 mm	150 mm	3905 mm	7 / 5 °
	3600 mm	2300 mm	150 mm	4205 mm	7 / 5 °
	4000 mm	2500 mm	150 mm	4605 mm	7 / 5 °
	4500 mm	2800 mm	150 mm	5105 mm	7 / 5 °
	5000 mm	3050 mm	150 mm	5605 mm	7 / 5 °
Divkāršais masts ZZ	3300 mm	2105 mm	1470 mm	3935 mm	7 / 5 °
	3600 mm	2255 mm	1620 mm	4235 mm	7 / 5 °
	4000 mm	2455 mm	1820 mm	4635 mm	7 / 5 °
Trīskāršais masts DZ	4500 mm	2005 mm	1360 mm	5135 mm	7 / 5 °
	4800 mm	2105 mm	1460 mm	5435 mm	7 / 5 °
	5000 mm	2180 mm	1530 mm	5635 mm	7 / 5 °
	5500 mm	2355 mm	1710 mm	6135 mm	7 / 5 °
	6000 mm	2555 mm	1910 mm	6635 mm	7 / 5 °
	6500 mm	2805 mm	2160 mm	7135 mm	7 / 5 °
EFG BC 325k, EFG BC 325	Stroke (h3)	Augstuma masts ievilkts (h1)	Brīvs pacēlājs (h2)	Pacelta masta augstums (h4)	Masta noliekšana uz priekšu / atpakaļ
Divkāršais masts ZT	3100 mm	2200 mm	150 mm	3700 mm	7 / 5 °
	3300 mm	2300 mm	150 mm	3900 mm	7 / 5 °
	3500 mm	2400 mm	150 mm	4100 mm	7 / 5 °
	3700 mm	2500 mm	150 mm	4300 mm	7 / 5 °
	4000 mm	2650 mm	150 mm	4600 mm	7 / 5 °
	4500 mm	2950 mm	150 mm	5100 mm	7 / 5 °
Divkāršais masts ZZ	3100 mm	2160 mm	1600 mm	3700 mm	7 / 5 °
	3300 mm	2260 mm	1700 mm	3900 mm	7 / 5 °
	3500 mm	2360 mm	1800 mm	4100 mm	7 / 5 °
	4000 mm	2610 mm	2060 mm	4600 mm	7 / 5 °

Trīskāršais masts DZ	4400 mm	2060 mm	1500 mm	5000 mm	7 / 5 °
	4700 mm	2160 mm	1600 mm	5300 mm	7 / 5 °
	5000 mm	2260 mm	1700 mm	5600 mm	7 / 5 °
EFG BC 330	Stroke (h3)	Augstuma masts ievilkts (h1)	Brīvs pacēlājs (h2)	Pacelta masta augstums (h4)	Masta noliešana uz priekšu / atpakaļ
Divkāršais masts ZT	3100 mm	2200 mm	150 mm	3850 mm	7 / 5 °
	3300 mm	2300 mm	150 mm	4050 mm	7 / 5 °
	3500 mm	2400 mm	150 mm	4250 mm	7 / 5 °
	3700 mm	2500 mm	150 mm	4450 mm	7 / 5 °
	4000 mm	2650 mm	150 mm	4750 mm	7 / 5 °
	4500 mm	2950 mm	150 mm	5250 mm	7 / 5 °
Divkāršais masts ZZ	3100 mm	2160 mm	1440 mm	3850 mm	7 / 5 °
	3300 mm	2260 mm	1540 mm	4050 mm	7 / 5 °
	3500 mm	2360 mm	1640 mm	4250 mm	7 / 5 °
	4000 mm	2610 mm	1900 mm	4750 mm	7 / 5 °
Trīskāršais masts DZ	4400 mm	2060 mm	1340 mm	5150 mm	7 / 5 °
	4700 mm	2160 mm	1440 mm	5450 mm	7 / 5 °
	5000 mm	2260 mm	1540 mm	5750 mm	7 / 5 °

VDI tabula

Stāvēt: 11/2024

				EFG BC 316	EFG BC 320	EFG BC 325k	EFG BC 325	EFG BC 330	
Zīme	1.2	Izgatavotāja tipa simbols							
	1.3	Piedziņa		Elektrības					
	1.4	Darbība		Sēdekļis					
	1.5	Ietilpība / slodze	Q kg	1600	2000	2500	3000		
	1.6	Slodzes centrs	c mm	500					
	1.8	Slodze attālums	x mm	352		467		472	
	1.9	Garenbāze	y mm	1506		1453	1561	1700	
Svari	2.1.1	Nesošais svars (ieskaitot akumulatoru)	kg	3230	3317	4351	4454	4742	
	2.2	Ass slodze ar slodzi priekšā / aizmugurē	kg	4012 / 818	4738 / 579	6166 / 685	6259 / 695	6968 / 774	
	2.3	Ass slodze bez kravas priekšā / aizmugurē	kg	1514 / 1716	1606 / 1711	1833 / 2518	1960 / 2494	2225 / 2517	
Riteņi / apturēšana	3.1	Riepas		Superelastik (SE)					
	3.2	Riepas izmērs, priekšā		18 x 7 - 8	200 / 50 - 10	18 x 9 - 12		TANDEM, 18 x 5 & 6 - 12(1/8)	
	3.3	Riepu izmērs aizmugurē		16 x 6 - 8		16 x 6 -10 (1/2)		16 x 7 -10 (1/2)	
	3.5	Riteņi, skaits priekšā / aizmugurē (x = piedziņa)		2x / 2					
	3.6	Mērītājs priekšā	b10 mm	904	924	938		1013	
	3.7	Aizmugurējais gabarīts	b11 mm	870		864		995	
	Pamata izmēri	4.1	Masta noliekšana uz priekšu / atpakaļ	a/β °	7 / 5				
4.2		Augstuma masts ievilkts (h1)	h1 mm	2000		2200			
4.2.1		kopējais augstums	h15 mm	2080		2200			
4.3		Brīvs pacēlājs (h2)	h2 mm	150					
4.4		Stroke (h3)	h3 mm	3000		3100			
4.5		Pacelta masta augstums (h4)	h4 mm	3555	3605	3700	3850		
4.7		Aizsardzības jumta (kabīnes) augstums	h6 mm	2080					
4.8		Sēdekļa augstums / stāžs augstums	h7 mm	1030					
4.12		Sakabe augstums	h10 mm	475					
4.19		kopējais garums	l1 mm	3096		3213	3321	3469	
4.20		Garums ieskaitot dakšas aizmuguri	l2 mm	2096		2213	2321	2469	
4.21.1		kopējais platums	b1 mm	1060	1120	1170		1313	
4.22		Fork izmēri	s/ e/l mm	40 x 100 x 1000					45 x 125 x 1000
4.23		Dakšu turētāja savienojuma klase		2A					3A
4.24		Dakšas ratiņi platums	b3 mm	980		1120			
4.31		Klīrenss ar kravu zem masta	m1 mm	97					
4.32		Centrālās garenbāzes klīrenss	m2 mm	88					
4.34.1	Darba platums (paleta 1000 x 1200 šķērsām)	Ast mm	3513		3608	3727	3897		
4.34.2	Darba platums (paleta 800x1200 gareniska)	Ast mm	3712		3807	3927	4097		
4.35	Pagrieziena rādiuss	Wa mm	1960		1980	2100	2270		
4.36	Mazākais pagrieziena attālums	b13 mm	562		542	600	667		
Veiktspējas dati	5.1	Braukšanas ātrums ar / bez kravas	km/h	15 / 15		17 / 18			
	5.2	Celšanas ātrums ar / bez kravas	m/s	0,43 / 0,53	0,34 / 0,44	0,4 / 0,5		0,3 / 0,32	
	5.3	Ātruma samazināšana ar / bez kravas	m/s	0,51 / 0,55					
	5.5	Vilce ar slodzi	N	1300	1600	2400		2300	
	5.6	Maksimālā vilce ar / bez kravas	N	9000 / 9400	9200 / 10500	14000 / 8700		13800 / 14600	
	5.7	Novērtējamība ar / bez kravas	%	6,5 / 14	5 / 11	9 / 13		8 / 12	

	5.8	Maksimāla kāpšanas spēja ar / bez kravas	%	13,5 / 16	11 / 15	16 / 22	15 / 22
	5.9	Paātrinājuma laiks ar slodzi vai bez tās	s	5,5 / 5	6 / 5,2	5,6 / 5	5,7 / 5,2
	5.10	Darba bremzes		Mehānisks / hidraulisks			
Elektromotoru / Elektronika	6.1	Vilces motors, jauda S2 60 min	kW	3,7		4,6	
	6.1.1	2. vilces motors, jauda S2 60 min	kW	3,7		4,6	
	6.2	Celšanas motors, jauda S3	kW	10		15,5	
	6.3	Akumulators saskaņā ar DIN 43531/35/36		DIN 43531 A			
	6.4	Akumulatora spriegums / nominālā jauda	V / Ah	48 / 625		48 / 750	
	6.5	Akumulatora svars	kg	856		1013	
	6.6.1	Enerģijas patēriņš atbilstoši EN ciklam	kWh/h	4,25	4,8	5,77	6,88
	6.6.2	CO2 ekvivalents saskaņā ar EN16796	kg/h	2,3	2,6	3,1	3,7
	6.7	Caurlaide	t/h	113	136	172	196
	6.8.1	Enerģijas patēriņš maks. caurlaide	kWh/h	5,13	5,88	8,84	7,71
Cits	8.1	Braukšanas vadības tips		Pulse / AC			
	10.1	Darba spiediens piestiprināšanai	bar	230			
	10.2	Eļļas plūsma stiprinājumiem	l/min	24		41	
	10.7	Schalldruckpegel nach EN12053	dB (A)	74		78	
	10.8	Piekabes āķis, tips / tips DIN		Stienis			

- Šajā tehnisko datu lapā saskaņā ar VDI direktīvu 2198 ir norādītas tikai standarta ierīces tehniskās vērtības. Ja attiecīgajai ierīcei ir uzmontēti citi rīteņi, citi pacelšanas masti, papildierīces utt., spēkā var būt citas vērtības.

SIA Jungheinrich Lift Truck

Rītausmas iela 23

Rīga, LV-1058

Latvija

Telefons +371 67 813 913

Fakss +371 67 813 911

info@jungheinrich.lv
www.jungheinrich.lv

Sertificētas ir Vācijas ražotnes
Norderstedte, Mosburga un Landsberga,
ka arī mūsu rezerves daļu centrs
Kaltenkirchenē. ISO 9001
ISO 14001

Jungheinrich iekrāvēji atbilst Eiropas
Savienības drošības prasībām.



JUNGHEINRICH