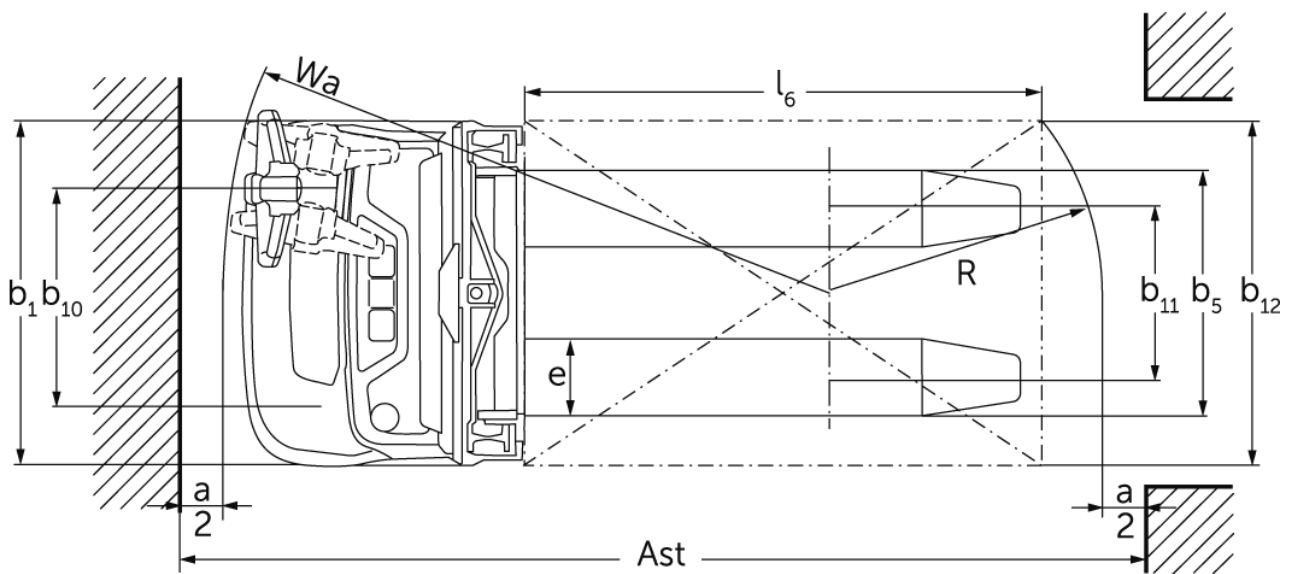
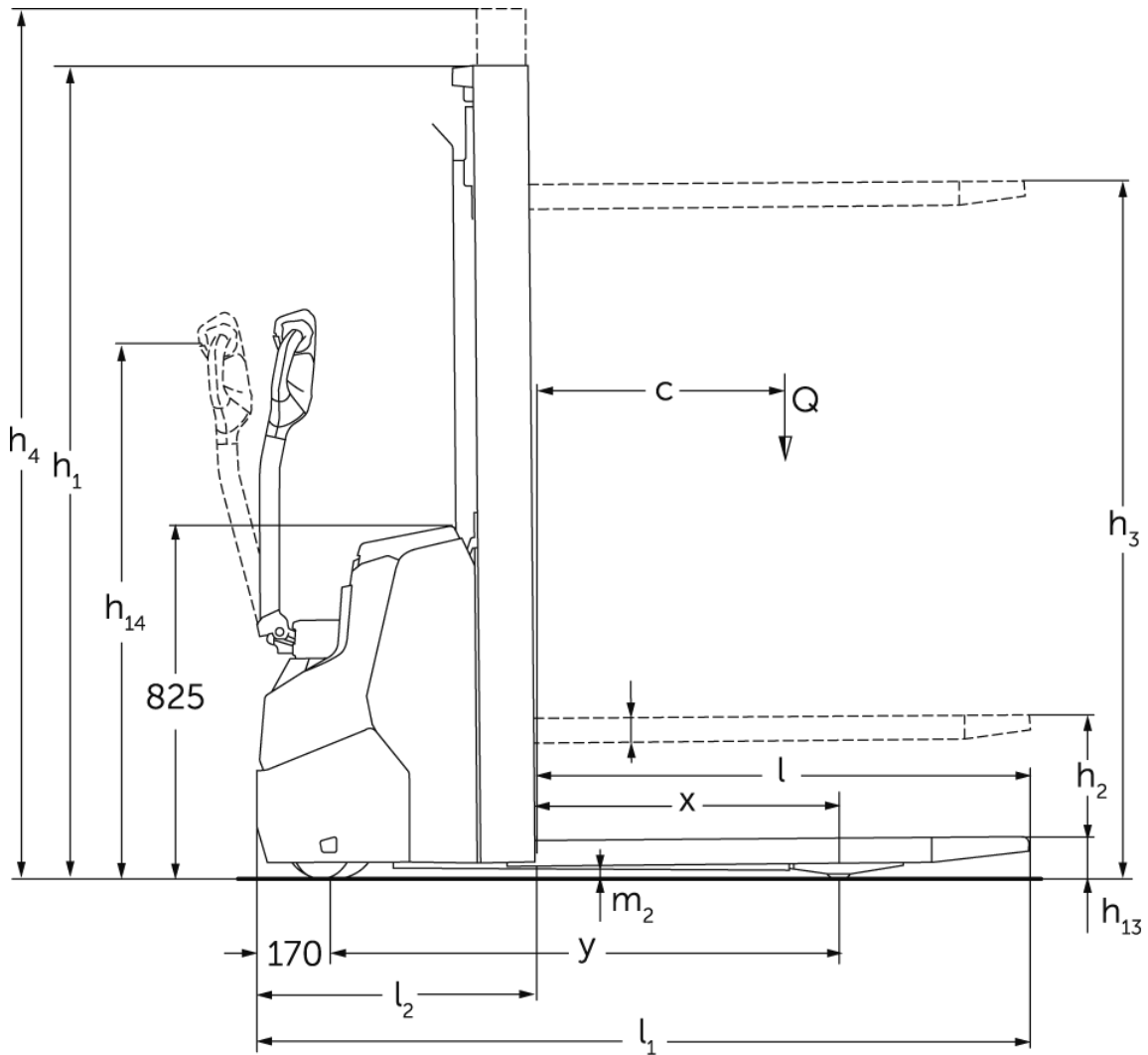




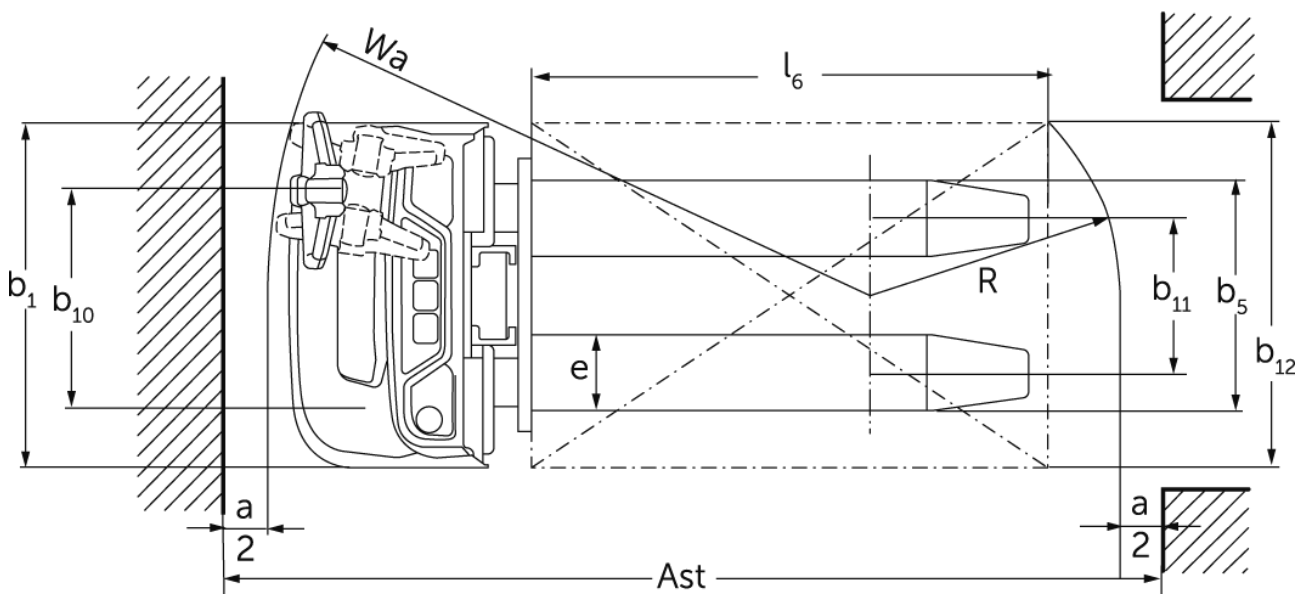
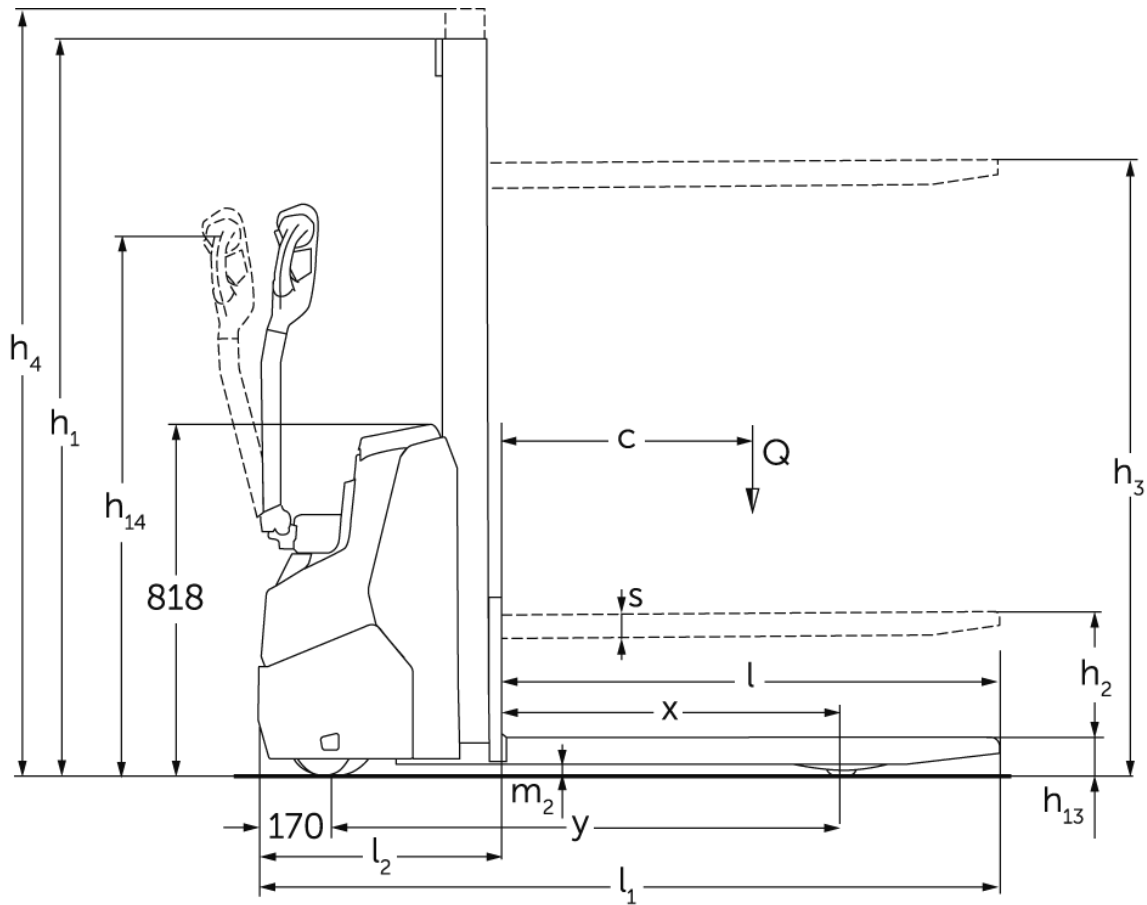
Powered Stacker **EJC 110i / 112i**

Celšanas augstums: 1200-4700 mm / Kravnesība: 1000-1200 kg

EJC 110i / 112i



EJC 110i / 112i



EJC 110i / 112i

EJC 110i (E)	Stroke (h3)	Augstuma masts ievilkts (h1)	Brīvs pacēlājs (h2)	Pacelta masta augstums (h4)
Monomasts MM	1200 mm	1710 mm	1200 mm	1710 mm
	1540 mm	1970 mm	1540 mm	1970 mm
	2000 mm	2430 mm	2000 mm	2430 mm
EJC 110i, EJC 112i	Stroke (h3)	Augstuma masts ievilkts (h1)	Brīvs pacēlājs (h2)	Pacelta masta augstums (h4)
Divkāršais masts ZT	2300 mm	1650 mm	100 mm	2775 mm
	2500 mm	1750 mm	100 mm	2975 mm
	2700 mm	1850 mm	100 mm	3175 mm
	2900 mm	1950 mm	100 mm	3375 mm
	3200 mm	2100 mm	100 mm	3675 mm
	3600 mm	2300 mm	100 mm	4075 mm
	3900 mm	2450 mm	100 mm	4375 mm
Divkāršais masts ZZ	2300 mm	1600 mm	1125 mm	2775 mm
	2500 mm	1700 mm	1225 mm	2975 mm
	2900 mm	1900 mm	1425 mm	3375 mm
	3200 mm	2050 mm	1575 mm	3675 mm
	3600 mm	2250 mm	1775 mm	4075 mm
	3900 mm	2400 mm	1925 mm	4375 mm
Trīskāršais masts DZ	4090 mm	1845 mm	1338 mm	4597 mm
	4300 mm	1915 mm	1408 mm	4807 mm
EJC 112i	Stroke (h3)	Augstuma masts ievilkts (h1)	Brīvs pacēlājs (h2)	Pacelta masta augstums (h4)
Divkāršais masts ZT	4100 mm	2550 mm	100 mm	4575 mm
	4300 mm	2650 mm	100 mm	4775 mm
Trīskāršais masts DZ	4700 mm	2050 mm	1564 mm	5213 mm

VDI tabula

Stāvēt: 11/2024

				EJC 110i (E)	EJC 110i	EJC 112i
Zīme	1.2	Izgatavotāja tipa simbols				
	1.3	Piedziņa		Elektrības		
	1.4	Darbība		let		
	1.5	Ietilpība / slodze	Q kg	1000		1200
	1.6	Slodzes centrs	c mm	600		
	1.8	Slodze attālums	x mm	783	707	
	1.9	Garenbāze	y mm	1171	1141	
Svari	2.1.1	Nesošais svars (ieskaitot akumulatoru)	kg	480	665	675
	2.2	Ass slodze ar slodzi priekšā / aizmugurē	kg	500 / 980	556 / 1109	580 / 1295
	2.3	Ass slodze bez kravas priekšā / aizmugurē	kg	350 / 130	465 / 200	475 / 200
Riteņi / apturēšana	3.1	Riepas		Poliuretāns (PU)		
	3.2	Riepas izmērs, priekšā		Ø 210 x 70	Ø 230 x 70	
	3.3	Riepu izmērs aizmugurē		Ø 75 x 70 / Ø 75 x 45	Ø75x105 / Ø75x80	Ø 75 x 105 / Ø75x80
	3.4	Papildu riteņi		Ø 140 x 54		
	3.5	Riteņi, skaits priekšā / aizmugurē (x = piedziņa)		1x +1/2		
	3.6	Mērītājs priekšā	b10 mm	507		
	3.7	Aizmugurējais gabarīts	b11 mm	394	405	
Pamata izmēri	4.2	Augstuma masts ievilkts (h1)	h1 mm	1970	1950	
	4.3	Brīvs pacēlājs (h2)	h2 mm	1540	100	
	4.4	Stroke (h3)	h3 mm	1540	2900	
	4.5	Pacelta masta augstums (h4)	h4 mm	1970	3375	
	4.9	Jūgstieņa roktura augstums braukšanas stāvoklī min./maks.	h14 mm	750 / 1260		
	4.15	Augstums nolaists	h13 mm	90		
	4.19	kopējais garums	l1 mm	1714	1754	
	4.20	Garums ieskaitot dakšas aizmuguri	l2 mm	564	604	
	4.21.1	kopējais platums	b1 mm	800		
	4.22	Fork izmēri	s/ e/l mm	60 x 178 x 1150		
	4.25	Dakšas klīrenss	b5 mm	535	570	
	4.32	Centrālās garenbāzes klīrenss	m2 mm	27	24	
	4.34.1	Darba platums (paleta 1000 x 1200 šķērsām)	Ast mm	1961	2002	
	4.34.2	Darba platums (paleta 800x1200 gareniska)	Ast mm	2011	2052	
4.35	Pagrieziena rādiuss	Wa mm	1394	1359		
Veiktspējas dati	5.1	Braukšanas ātrums ar / bez kravas	km/h	5,3 / 5,3	6 / 6	
	5.2	Celšanas ātrums ar / bez kravas	m/s	0,15 / 0,25	0,15 / 0,27	0,17 / 0,33
	5.3	Ātruma samazināšana ar / bez kravas	m/s	0,15 / 0,15	0,34 / 0,34	0,45 / 0,37
	5.8	Maksimāla kāpšanas spēja ar / bez kravas	%	6 / 10	6 / 14	
	5.10	Darba bremzes		ģeneratori		
Elektromotoru / Elektronika	6.1	Vilces motors, jauda S2 60 min	kW	1	0,9	
	6.2	Celšanas motors, jauda S3	kW	1,2	2,2	2,8
	6.3	Akumulators saskaņā ar DIN 43531/35/36		no		
	6.4	Akumulatora spriegums / nominālā jauda	V / Ah	24 / 50	24 / 100	
	6.5	Akumulatora svars	kg	24	35	26
	6.6.1	Enerģijas patēriņš atbilstoši EN ciklam	kWh/h	0,35	0,66	
	6.6.2	CO2 ekvivalents saskaņā ar EN16796	kg/h	0,2	0,4	

Cits	8.1	Braukšanas vadības tips		AC	
	10.7	Schalldruckpegel nach EN12053	dB (A)	64	65
<p>- Šajā tehnisko datu lapā saskaņā ar VDI direktīvu 2198 ir norādītas tikai standarta ierīces tehniskās vērtības. Ja attiecīgajai ierīcei ir uzmontēti citi rīteņi, citi pacelšanas masti, papildierīces utt., spēkā var būt citas vērtības.</p>					

Uz EJC 110i/112i attiecas:

Tabulā norādītās vērtības attiecas uz akumulatora nodalījumu XS, pacelšanas mastu ZT2900, 100 Ah akumulatoru.

- VDI Nr. 1.8: Ar DZ pacelšanas mastu: x - 40 mm

- VDI Nr. 1.9: Ar akumulatora nodalījumu S: y + 50 mm.

- VDI Nr. 4.19: Ar akumulatora nodalījumu S: l1 + 50 mm. Ar DZ pacelšanas mastu: l1+ 40 mm.

- VDI Nr. 4.20: Ar akumulatora nodalījumu S: l2 + 50 mm; ar DZ pacelšanas mastu: l2 + 40 mm.

- VDI Nr. 4.34.1: Diagonāli atbilstoši VDI: darba ejas platums + 225 mm; ar akumulatora nodalījumu S: darba ejas platums +48; ar DZ pacelšanas mastu: darba ejas platums + 40 mm.

- VDI Nr. 4.34.2: Diagonāli atbilstoši VDI: darba ejas platums + 142 mm; ar akumulatora nodalījumu S: darba ejas platums + 48 mm. Ar DZ pacelšanas mastu: darba ejas platums + 40 mm.

- VDI Nr. 4.35: Ar akumulatora nodalījumu S: Wa + 48 mm.

- VDI Nr. 6.2: EJC 110i: S3 5 %; EJC 112i: S3 13 %

Uz EJC 110i (E) attiecas:

Tabulā norādītās vērtības attiecas uz pacelšanas mastu MM 1540.

- VDI Nr. 4.34.1: Diagonāli atbilstoši VDI: darba ejas platums + 271 mm.

- VDI Nr. 4.34.2: Diagonāli atbilstoši VDI: darba ejas platums + 161 mm.

SIA Jungheinrich Lift Truck

Rītausmas iela 23

Rīga, LV-1058

Latvija

Telefons +371 67 813 913

Fakss +371 67 813 911

info@jungheinrich.lv
www.jungheinrich.lv

Sertificētas ir Vācijas ražotnes
Norderstedte, Mosburga un Landsberga,
ka arī mūsu rezerves daļu centrs
Kaltenkirchenē. ISO 9001
ISO 14001

Jungheinrich iekrāvēji atbilst Eiropas
Savienības drošības prasībām.



JUNGHEINRICH