

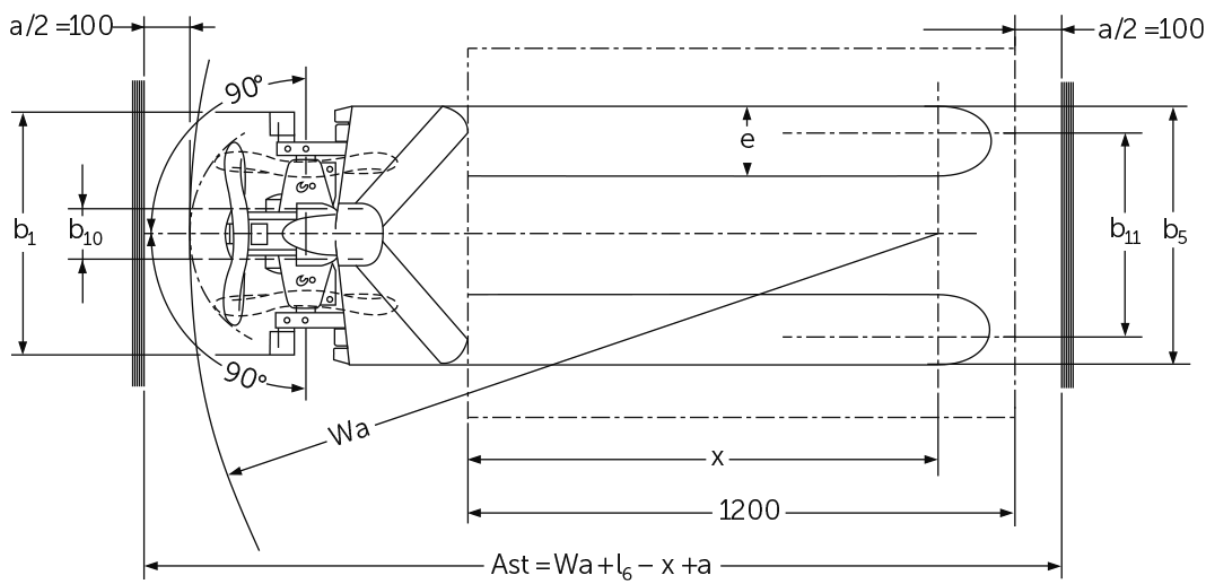
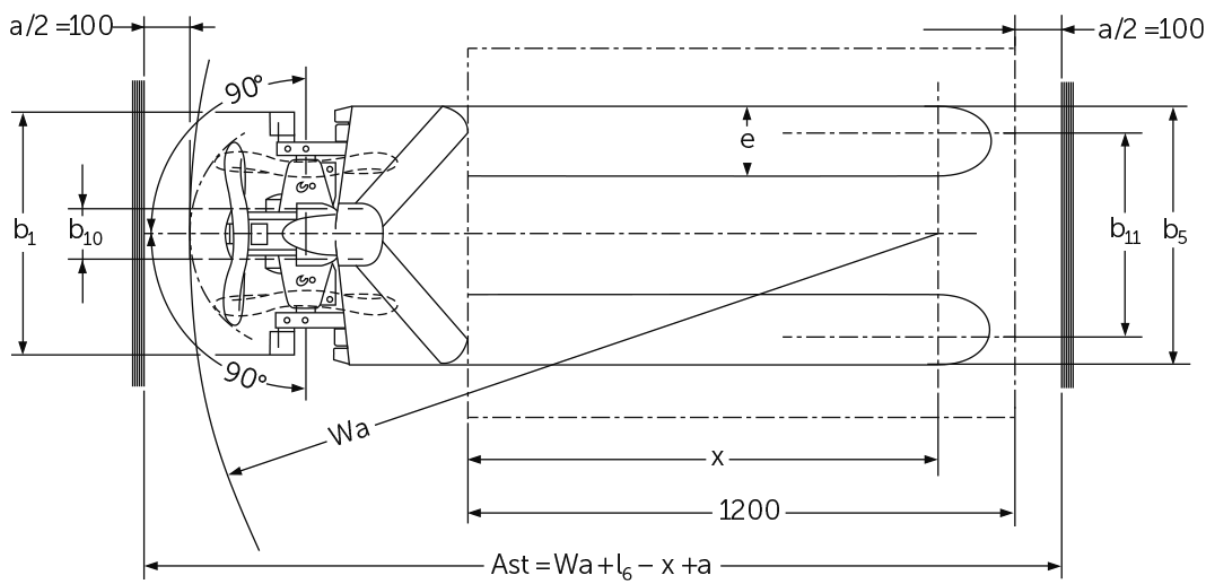
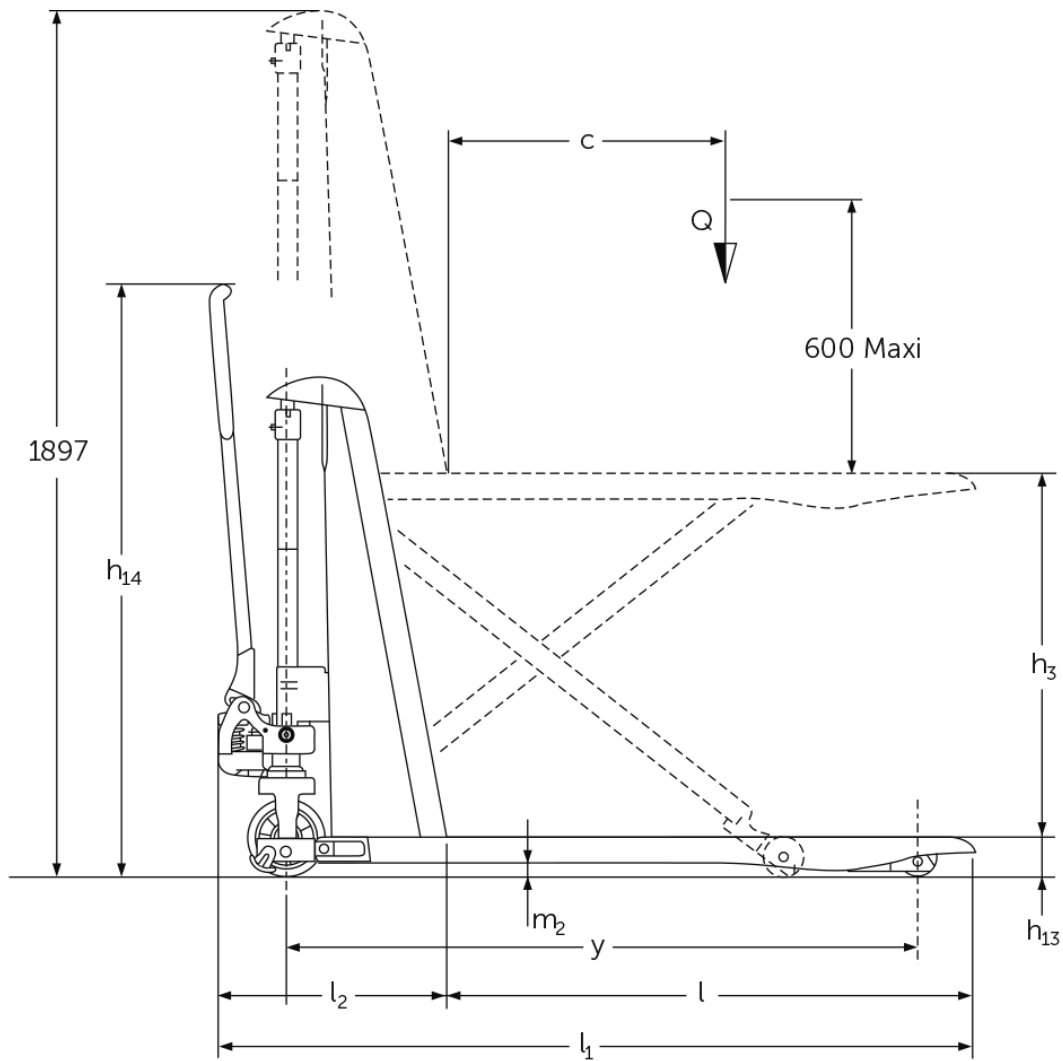


## Šķērveida palešu ratiņi **AMX 10 / 10e**

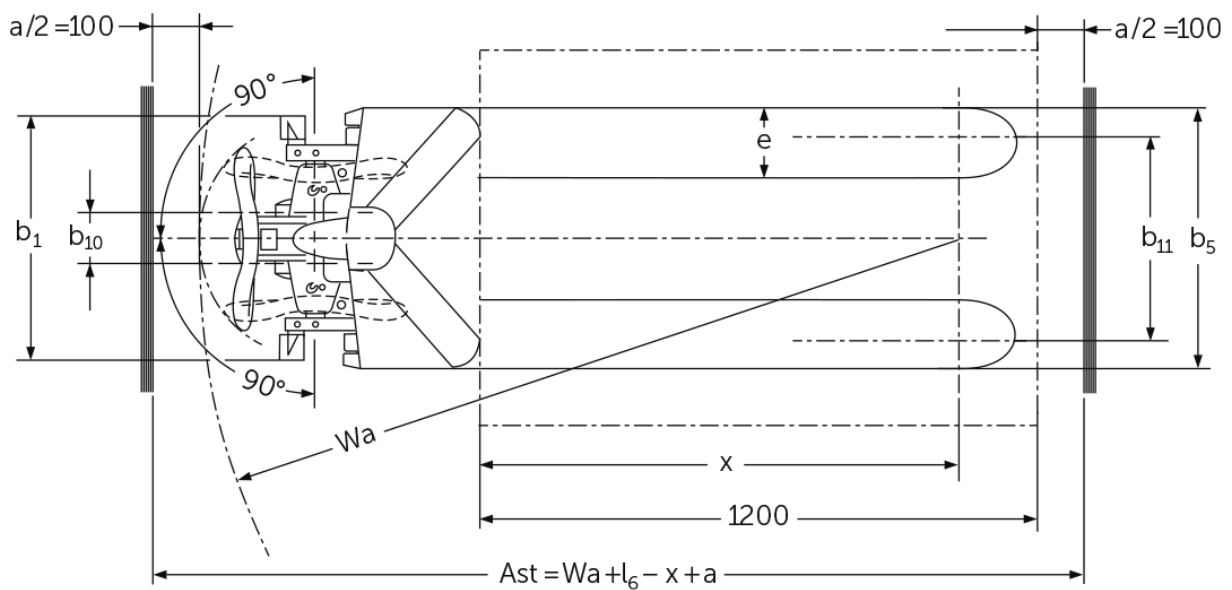
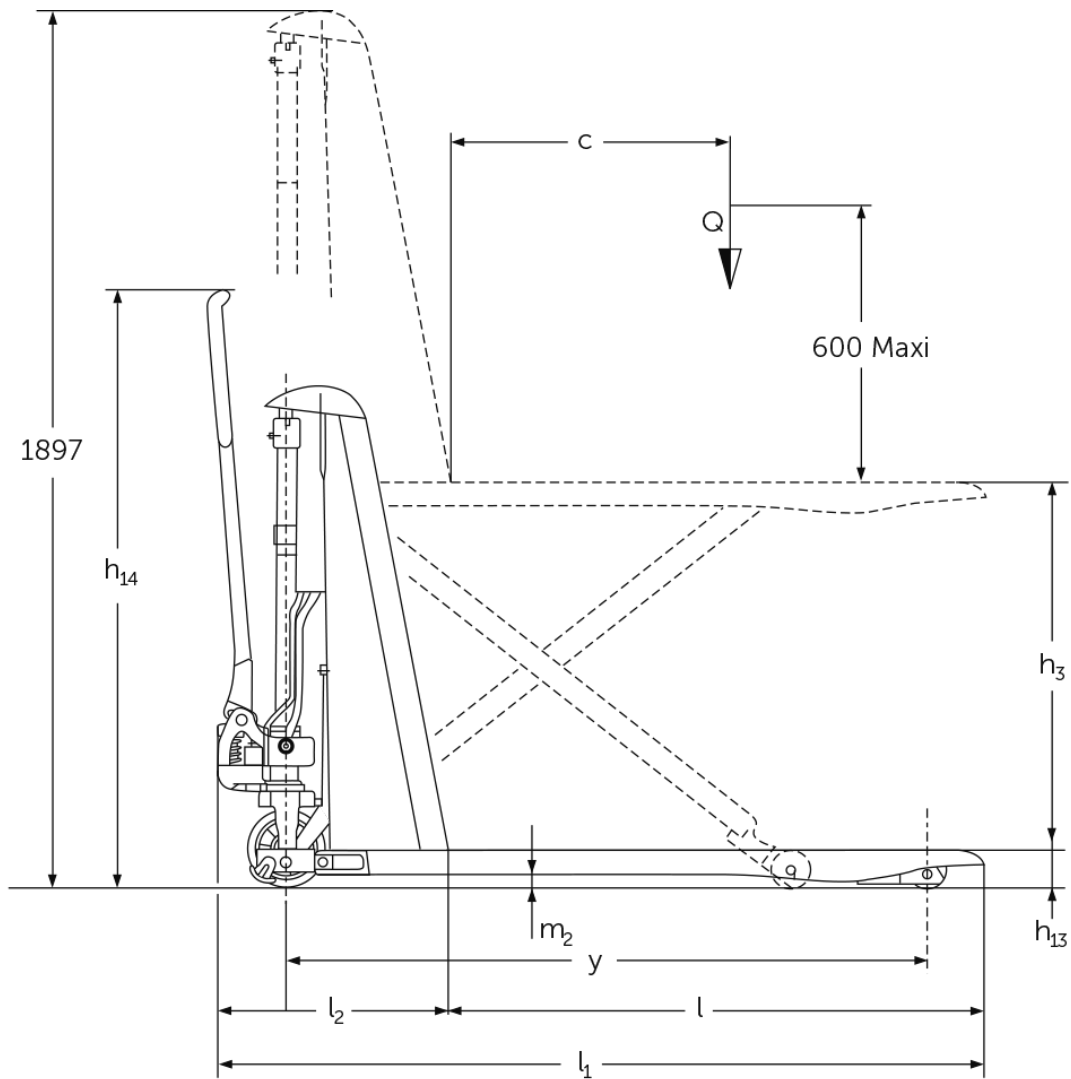
Celšanas augstums: 714 mm / Kravnesība: 1000 kg

**JUNGHEINRICH**

# AMX 10 / 10e



# AMX 10 / 10e



# VDI tabula

Stāvēt: 11/2024

Zīme	1.2	Izgatavotāja tipa simbols	AMX 10e					AMX 10						
			Elektrības		Ar rokām			Roka						
Zīme	1.3	Piedziņa								Ar rokām				
	1.4	Darbība								Roka				
	1.5	Ietilpība / slodze	Q	kg	1000									
	1.6	Slodzes centrs	c	mm	600									
	1.9	Garenbāze	y	mm	1383	-			1383	-				
	Svari	2.1	pašmasa	kg		195					157			
2.2		Ass slodze ar slodzi priekšā / aizmugurē	kg		443 / 752	- / -			406 / 751	- / -				
2.3		Ass slodze bez kravas priekšā / aizmugurē	kg		136 / 59	- / -			101 / 56	- / -				
Riteņi / apturēšana	3.1	Riepas			C-GN	N-GN	V-GV	N-GN	C-GN	V-GV	C-GN	N-GN	V-GV	N-GN
	3.2	Riepas izmērs, priekšā			Ø 170 x 50	-			Ø 170 x 50	-				
	3.3	Riepu izmērs aizmugurē			Ø 82 x 62	-			Ø 82 x 62	-				
	3.5	Riteņi, skaits priekšā / aizmugurē (x = piedziņa)			2/2	-			2/2	-				
	3.6	Mērītājs priekšā	b10	mm	109	-			109	-				
	3.7	Aizmugurējais gabarīts	b11	mm	440	-			440	-				
	Pamata izmēri	4.4	Stroke (h3)	h3	mm	714								
4.5		Pacelta masta augstums (h4)	h4	mm	1897	-			1897	-				
4.9		Jūgstieņa roktura augstums braukšanas stāvoklī min./maks.	h14	mm	1299	-			1299	-				
4.15		Augstums nolaists	h13	mm	86									
4.19		kopējais garums	l1	mm	1650									
4.20		Garums ieskaitot dakšas aizmuguri	l2	mm	500	-			500	-				
4.21.1		kopējais platums	b1	mm	560		680		560		680			
4.22		Fork izmēri	s/ e/l	mm	53 x 150 x 1150	150 x 1150			53 x 150 x 1150	150 x 1150				
4.25		Dakšas klirens	b5	mm	560		680		560		680			
4.32		Centrālās garenbāzes klirens	m2	mm	30	-			30	-				
4.34.2		Darba platums (paleta 800x1200 gareniska)	Ast	mm	2005	-			2005	-				
4.35	Pagrieziena rādiuss	Wa	mm	-			1635		-					
Veiktspējas dati	5.3	Ātruma samazināšana ar / bez kravas	m/s		0,13 / 0,05	- / -			0,11 / 0,04	- / -				
Elektromotoru / Elektronika	6.2	Celšanas motors, jauda S3	kW		0,5					-				
	6.4	Akumulatora spriegums / nominālā jauda	V / Ah		12 / 70					-				
	6.5	Akumulatora svars	kg		24	-								

- Šajā tehnisko datu lapā saskaņā ar VDI direktīvu 2198 ir norādītas tikai standarta ierīces tehniskās vērtības. Ja attiecīgajai ierīcei ir uzmontēti citi riteņi, citi pacelšanas masti, papildierīces utt., spēkā var būt citas vērtības.

Zīme	1.2	Izgatavotāja tipa simbols	AMX 10				
			Ar rokām				
Zīme	1.3	Piedziņa					
	1.4	Darbība					
	1.5	Ietilpība / slodze	Q	kg	1000		
	1.6	Slodzes centrs	c	mm	600		

Svari	2.1	pašmasa	kg	157	
Riteņi / apturēšana	3.1	Riepas		C-GN V-GV	
Pamata izmēri	4.4	Stroke (h3)	h3	mm	714
	4.15	Augstums nolaists	h13	mm	86
	4.19	kopējais garums	l1	mm	1650
	4.21.1	kopējais platums	b1	mm	680
	4.22	Fork izmēri	s/e/l	mm	150 x 1150
	4.25	Dakšas klirens	b5	mm	680
<p>- Šajā tehnisko datu lapā saskaņā ar VDI direktīvu 2198 ir norādītas tikai standarta ierīces tehniskās vērtības. Ja attiecīgajai ierīcei ir uzmontēti citi riteņi, citi pacelšanas masti, papildierīces utt., spēkā var būt citas vērtības.</p>					

**SIA Jungheinrich Lift Truck**

Rītausmas iela 23

Rīga, LV-1058

Latvija

Telefons +371 67 813 913

Fakss +371 67 813 911

[info@jungheinrich.lv](mailto:info@jungheinrich.lv)  
[www.jungheinrich.lv](http://www.jungheinrich.lv)

Sertificētas ir Vācijas ražotnes  
Norderstedte, Mosburga un Landsberga,  
ka arī mūsu rezerves daļu centrs  
Kaltenkirhenē. ISO 9001  
ISO 14001

Jungheinrich iekrāvēji atbilst Eiropas  
Savienības drošības prasībām.



**JUNGHEINRICH**