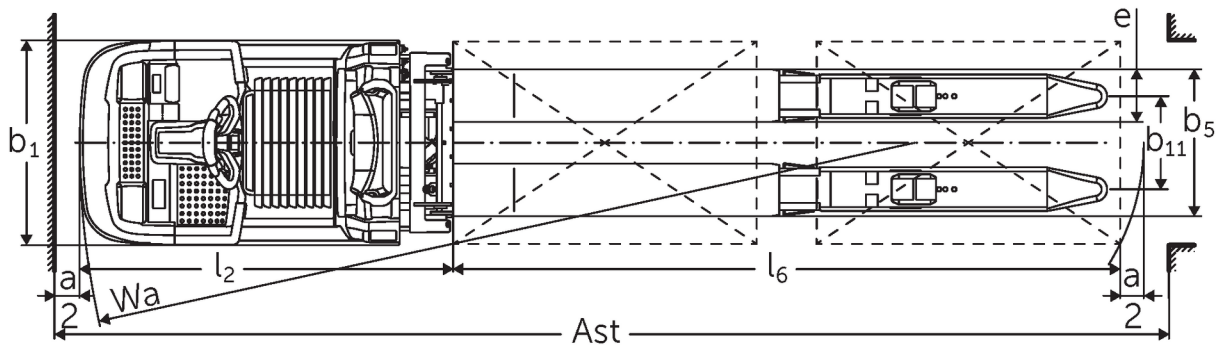
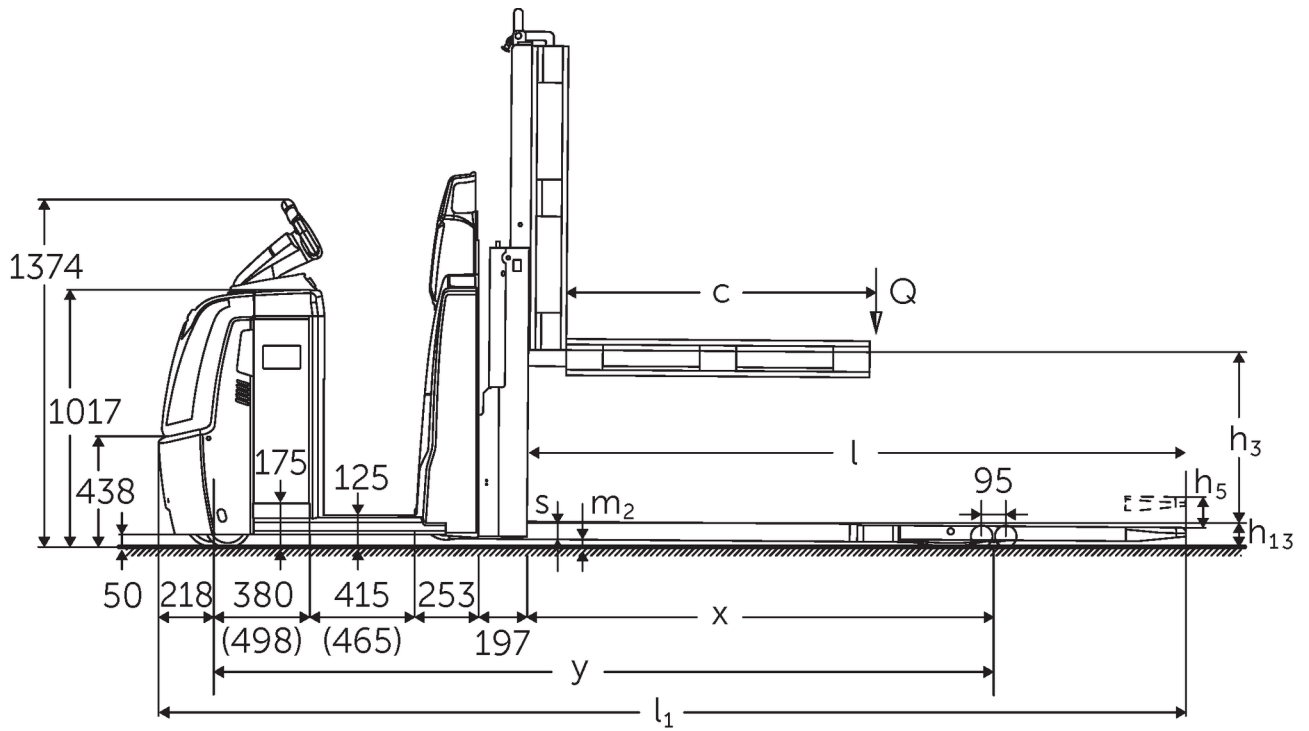




# Horizontālais pasūtījumu komplektējais ar ergonomisku pacelšanu **ECD 320**

Celšanas augstums: 700-1500 mm / Kravnesība: 2000 kg

# ECD 320



# VDI tabula

Stāvēt: 11/2024

Zīme	1.2	Izgatavotāja tipa simbols			ECD 320
	1.3	Piedziņa			Elektrības
	1.4	Darbība			Komplektētāji
	1.5	Ietilpība / slodze	Q	kg	2000
	1.6	Slodzes centrs	c	mm	1300
	1.8	Slodze attālums	x	mm	1718
	1.9	Garenbāze	y	mm	2981
Svari	2.1.1	Nesošais svars (ieskaitot akumulatoru)		kg	1235
	2.2	Ass slodze ar slodzi priekšā / aizmugurē		kg	1155 / 2080
	2.3	Ass slodze bez kravas priekšā / aizmugurē		kg	920 / 315
Riteņi / apturēšana	3.1	Riepas			Poliuretāns (PU)
	3.2	Riepas izmērs, priekšā			Ø 230 x 78
	3.3	Riepu izmērs aizmugurē			Ø 85 x 85
	3.4	Papildu riteņi			Ø 180 x 65
	3.5	Riteņi, skaits priekšā / aizmugurē (x = piedziņa)			1+1x/4
	3.6	Mērītājs priekšā	b10	mm	481
	3.7	Aizmugurējais gabarīts	b11	mm	368
Pamata izmēri	4.4	Stroke (h3)	h3	mm	700
	4.9	Jūgstieņa roktura augstums braukšanas stāvoklī min./maks.	h14	mm	1374 / 1418
	4.15	Augstums nolaists	h13	mm	90
	4.19	kopējais garums	l1	mm	4081
	4.20	Garums ieskaitot dakšas aizmuguri	l2	mm	1480
	4.21.1	kopējais platums	b1	mm	810
	4.22	Fork izmēri	s/e/l	mm	65 x 172 x 2600
	4.25	Dakšas klirens	b5	mm	540
	4.32	Centrālās garenbāzes klirens	m2	mm	25
	4.34.2	Darba platums (palette 800x1200 gareniska)	Ast	mm	4281
4.35	Pagrieziena rādiuss	Wa	mm	3199	
Veiktspējas dati	5.1	Braukšanas ātrums ar / bez kravas (Efficiency   drivePLUS)		km/h	9,2 / 12,5   9,2 / 14
	5.2	Celšanas ātrums ar / bez kravas		m/s	0,07 / 0,11
	5.3	Ātruma samazināšana ar / bez kravas		m/s	0,07 / 0,06
	5.8	Maksimāla kāpšanas spēja ar / bez kravas (Efficiency   drivePLUS)		%	6 / 15   6 / 15
	5.10	Darba bremzes			generatori
Elektromotoru / Elektronika	6.1	Vilces motors, jauda S2 60 min (Efficiency   drivePLUS)		kW	2,8   3,2
	6.2	Celšanas motors, jauda S3		kW	1,5
	6.4	Akumulatora spriegums / nominālā jauda		V / Ah	24 / 465
	6.5	Akumulatora svars		kg	370
	6.6.1	Enerģijas patēriņš atbilstoši EN ciklam		kWh/h	0,53
	6.6.2	CO2 ekvivalents saskaņā ar EN16796		kg/h	0,3
	6.7	Caurlaide		t/h	136
	6.8.1	Enerģijas patēriņš maks. caurlaide		kWh/h	1,36
Cits	8.1	Braukšanas vadības tips			AC
	10.5	Versijas vadīšana			Elektrības
	10.7	Schalldruckpegel nach EN12053		dB (A)	62

- Šajā tehnisko datu lapā saskaņā ar VDI direktīvu 2198 ir norādītas tikai standarta ierīces tehniskās vērtības. Ja attiecīgajai ierīcei ir uzmontēti citi riteņi, citi pacelšanas masti, papildierīces utt., spēkā var būt citas vērtības.

Efficiency: standarta paketes vērtības | PLUS: veikspējas paketes vērtības.

Vērtības ar akumulatora nodalījumu L, dakšas garumu 2450 mm, pacēlumu 700 mm, paceltu kravas mehānismu.

- VDI Nr. 1.8: Ar nolaistu kravas mehānismu:  $x + 82$  mm.

- VDI Nr. 1.9: Ar akumulatora nodalījumu XL vai XL (ERE):  $y + 118$  mm; ar pagarinātu stāvēšanas platformu:  $y + 50$  mm; ar nolaistu kravas mehānismu:  $y + 82$  mm.

- VDI Nr. 4.19: Ar akumulatora nodalījumu XL vai XL (ERE):  $l1 + 118$  mm; ar paplašinātu stāvēšanas platformu:  $l1 + 50$  mm.

- VDI Nr. 4.20: Ar akumulatora nodalījumu XL vai XL (ERE):  $l2 + 118$  mm; ar paplašinātu stāvēšanas platformu:  $l2 + 50$  mm.

- VDI Nr. 4.34.2: Ar akumulatora nodalījumu XL vai XL (ERE): darba ejas platums  $+ 118$  mm; ar paplašinātu stāvēšanas platformu: darba ejas platums  $+ 50$  mm; diagonāli atbilstoši VDI: darba ejas platums  $+ 94$  mm.

- VDI Nr. 4.35: Ar akumulatora nodalījumu XL vai XL (ERE):  $Wa + 118$  mm; ar paplašinātu stāvēšanas platformu:  $Wa + 50$  mm; ar nolaistu kravas mehānismu:  $Wa + 82$  mm.

- VDI Nr. 6.2: Ja S3 10 %.

- VDI Nr. 6.4: Ar akumulatora nodalījumu XL: 24 V/620 Ah.

- VDI Nr. 6.5: Ar akumulatora nodalījumu XL: 460 kg.

**SIA Jungheinrich Lift Truck**

Rītausmas iela 23

Rīga, LV-1058

Latvija

Telefons +371 67 813 913

Fakss +371 67 813 911

[info@jungheinrich.lv](mailto:info@jungheinrich.lv)  
[www.jungheinrich.lv](http://www.jungheinrich.lv)

Sertificētas ir Vācijas ražotnes  
Norderstedte, Mosburga un Landsberga,  
ka arī mūsu rezerves daļu centrs  
Kaltenkirchenē. ISO 9001  
ISO 14001

Jungheinrich iekrāvēji atbilst Eiropas  
Savienības drošības prasībām.



**JUNGHEINRICH**