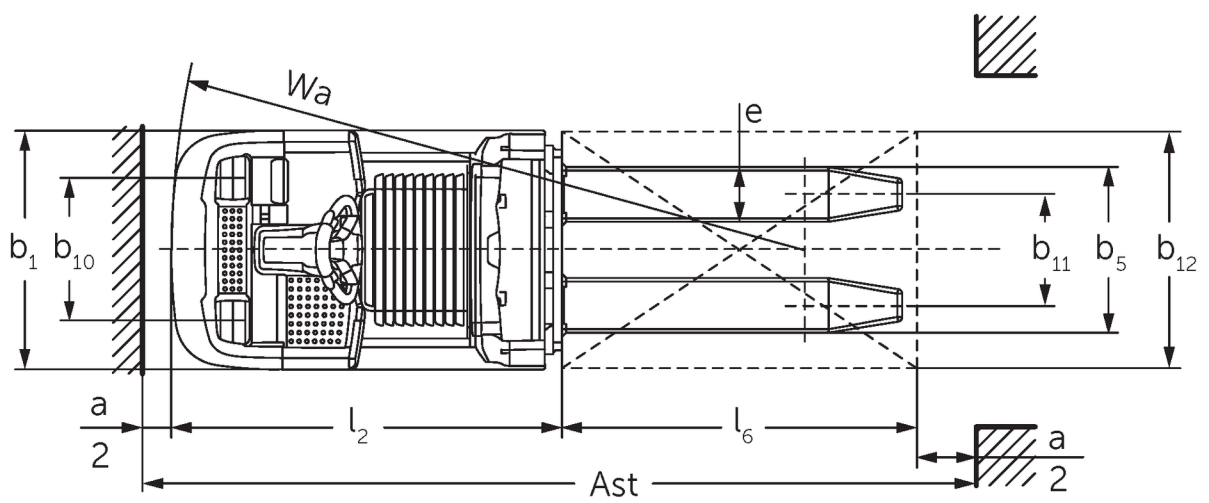
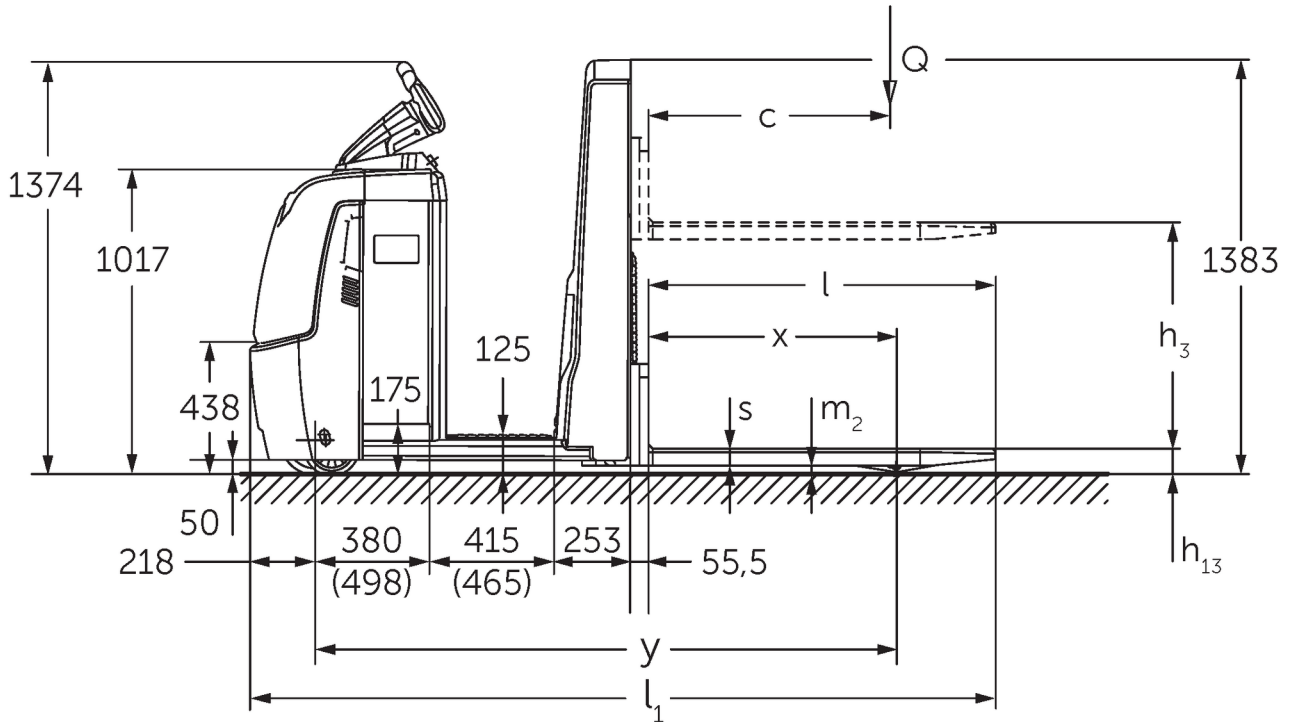




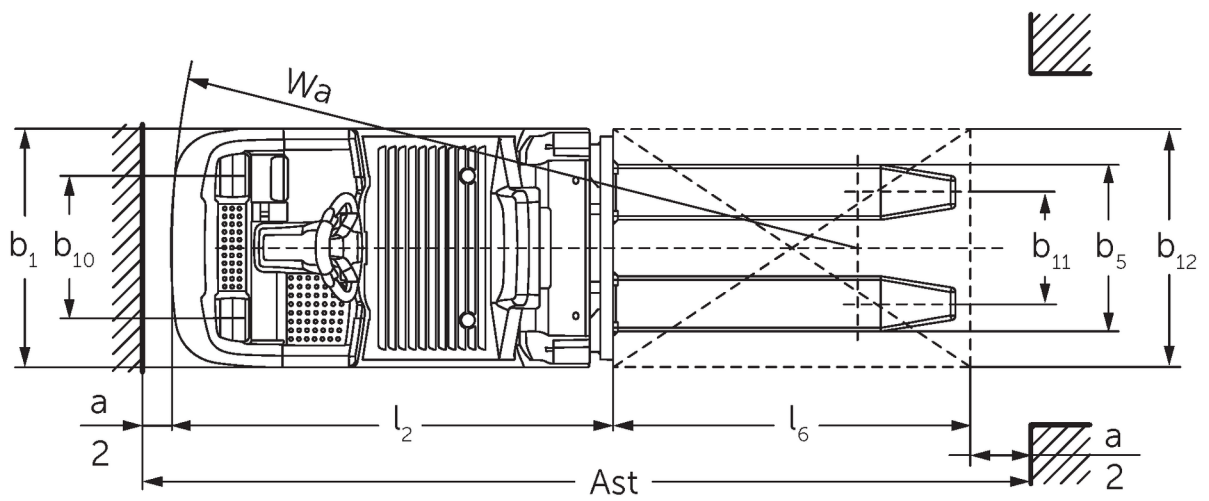
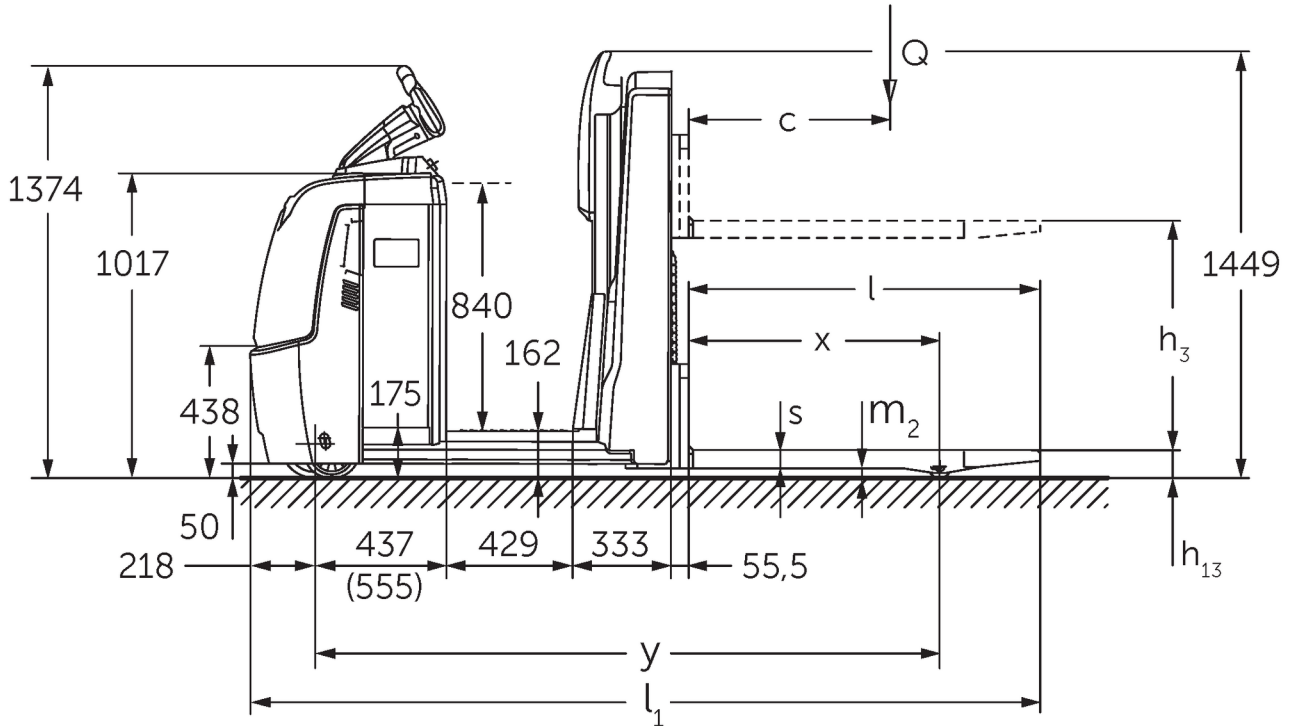
Horizontālā pasūtījumu komplektētājs **ECE 310**

Celšanas augstums: 750 mm / Kravnesība: 1000 kg

ECE 310



ECE 310



VDI tabula

Stāvēt: 11/2024

				ECE 310	ECE 310 HP
Zīme	1.2	Izgatavotāja tipa simbols			
	1.3	Piedziņa		Elektrības	
	1.4	Darbība		Komplektētāji	
	1.5	Ietilpība / slodze	Q kg	1000	
	1.6	Slodzes centrs	c mm	600	
	1.8	Slodze attālums	x mm	821	
	1.9	Garenbāze	y mm	1925	2075
Svari	2.1.1	Nesošais svars (ieskaitot akumulatoru)	kg	1084	1274
	2.2	Ass slodze ar slodzi priekšā / aizmugurē	kg	839 / 1245	869 / 1405
	2.3	Ass slodze bez kravas priekšā / aizmugurē	kg	772 / 311	862 / 411
Riteņi / apturēšana	3.1	Riepas		Poliuretāns (PU)	
	3.2	Riepas izmērs, priekšā		Ø 230 x 78	
	3.3	Riepu izmērs aizmugurē		Ø 75 x 95	
	3.4	Papildu riteņi		Ø 180 x 65	
	3.5	Riteņi, skaits priekšā / aizmugurē (x = piedziņa)		1+1x/2	
	3.6	Mērītājs priekšā	b10 mm	481	
	3.7	Aizmugurējais gabarīts	b11 mm	339	
3.7.1	2. trase, aizmugurē	mm	379		
Pamata izmēri	4.4	Stroke (h3)	h3 mm	750	
	4.9	Jūgstieņa roktura augstums braukšanas stāvoklī min./maks.	h14 mm	1374 / 1418	
	4.14	Statīva augstums pacelts	h12 mm	-	1002
	4.15	Augstums nolaists	h13 mm	90	
	4.19	kopējais garums	l1 mm	2471	2621
	4.20	Garums ieskaitot dakšas aizmuguri	l2 mm	1321	1471
	4.21.1	kopējais platums	b1 mm	810	
	4.22	Fork izmēri	s/e/ l mm	56 x 185 x 1150	
	4.25	Dakšas klirens	b5 mm	560	
	4.32	Centrālās garenbāzes klirens	m2 mm	30	
	4.34.2	Darba platums (palette 800x1200 gareniska)	Ast mm	2721	2871
4.35	Pagrieziena rādiuss	Wa mm	2142	2292	
Veiktspējas dati	5.1	Braukšanas ātrums ar / bez kravas (Efficiency drivePLUS)	km/h	11,5 / 12,5 11,5 / 14	11 / 12,5 11 / 14
	5.2	Celšanas ātrums ar / bez kravas	m/s	0,17 / 0,33	
	5.3	Ātruma samazināšana ar / bez kravas	m/s	0,19 / 0,19	
	5.8	Maksimāla kāpšanas spēja ar / bez kravas (Efficiency drivePLUS)	%	6 / 15 6 / 15	
	5.10	Darba bremzes		ģeneratori	
Elektromotoru / Elektronika	6.1	Vilces motors, jauda S2 60 min (Efficiency drivePLUS)	kW	2,8 3,2	
	6.2	Celšanas motors, jauda S3	kW	1,5	
	6.4	Akumulatora spriegums / nominālā jauda	V / Ah	24 / 465	
	6.5	Akumulatora svars	kg	370	
	6.6.1	Enerģijas patēriņš atbilstoši EN ciklam (Efficiency PLUS)	kWh/h	0,4 0,47	
	6.6.2	CO2 ekvivalents saskaņā ar EN16796 (Efficiency PLUS)	kg/h	0,2 0,3	
	6.7	Caurlaide (Efficiency PLUS)	t/h	65 68	64 67
	6.8.1	Enerģijas patēriņš maks. caurlaide (Efficiency PLUS)	kWh/h	1,27 1,47	1,28 1,47
Cits	8.1	Braukšanas vadības tips		AC	

10.5	Versijas vadīšana		Elektrības
10.7	Schalldruckpegel nach EN12053	dB (A)	62
<p>- Šajā tehnisko datu lapā saskaņā ar VDI direktīvu 2198 ir norādītas tikai standarta ierīces tehniskās vērtības. Ja attiecīgajai ierīcei ir uzmontēti citi rīteņi, citi pacelšanas masti, papildierīces utt., spēkā var būt citas vērtības.</p>			

Efficiency: standarta paketes vērtības | PLUS: veikspējas paketes vērtības.

Vērtības ar akumulatora nodalījumu L, dakšas garumu 1150 mm.

- VDI Nr. 1.9: Ar akumulatora nodalījumu XL vai XL (ERE): y + 118 mm; ar pagarinātu stāvēšanas platformu: y + 50 mm.
- VDI Nr. 4.19: Ar akumulatora nodalījumu XL vai XL (ERE): l1 + 118 mm; ar paplašinātu stāvēšanas platformu: l1 + 50 mm.
- VDI Nr. 4.20: Ar akumulatora nodalījumu XL vai XL (ERE): l2 + 118 mm; ar paplašinātu stāvēšanas platformu: l2 + 50 mm.
- VDI Nr. 4.34.2: Ar akumulatora nodalījumu XL vai XL (ERE): darba ejas platums + 118 mm; ar paplašinātu stāvēšanas platformu: darba ejas platums + 50 mm; diagonāli atbilstoši VDI: darba ejas platums + 94 mm.
- VDI Nr. 4.35: Ar akumulatora nodalījumu XL vai XL (ERE): Wa + 118 mm; ar paplašinātu stāvēšanas platformu: Wa + 50 mm.
- VDI Nr. 6.2: Ja S3 10 %.
- VDI Nr. 6.4: Ar akumulatora nodalījumu XL: 24 V/620 Ah.
- VDI Nr. 6.5: Ar akumulatora nodalījumu XL: 460 kg.

SIA Jungheinrich Lift Truck

Rītausmas iela 23

Rīga, LV-1058

Latvija

Telefons +371 67 813 913

Fakss +371 67 813 911

info@jungheinrich.lv
www.jungheinrich.lv

Sertificētas ir Vācijas ražotnes
Norderstedte, Mosburga un Landsberga,
ka arī mūsu rezerves daļu centrs
Kaltenkirhenē. ISO 9001
ISO 14001

Jungheinrich iekrāvēji atbilst Eiropas
Savienības drošības prasībām.



JUNGHEINRICH