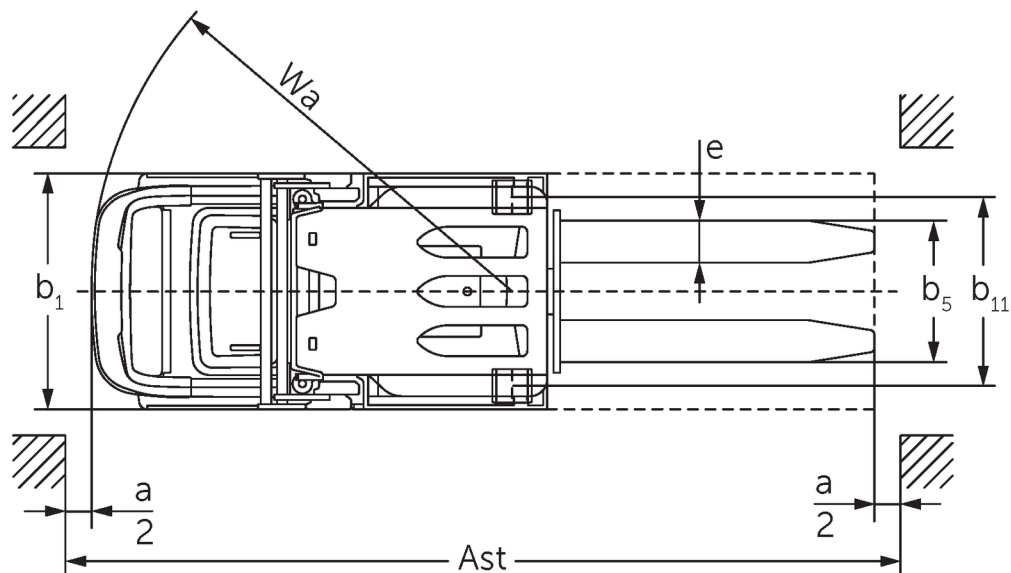
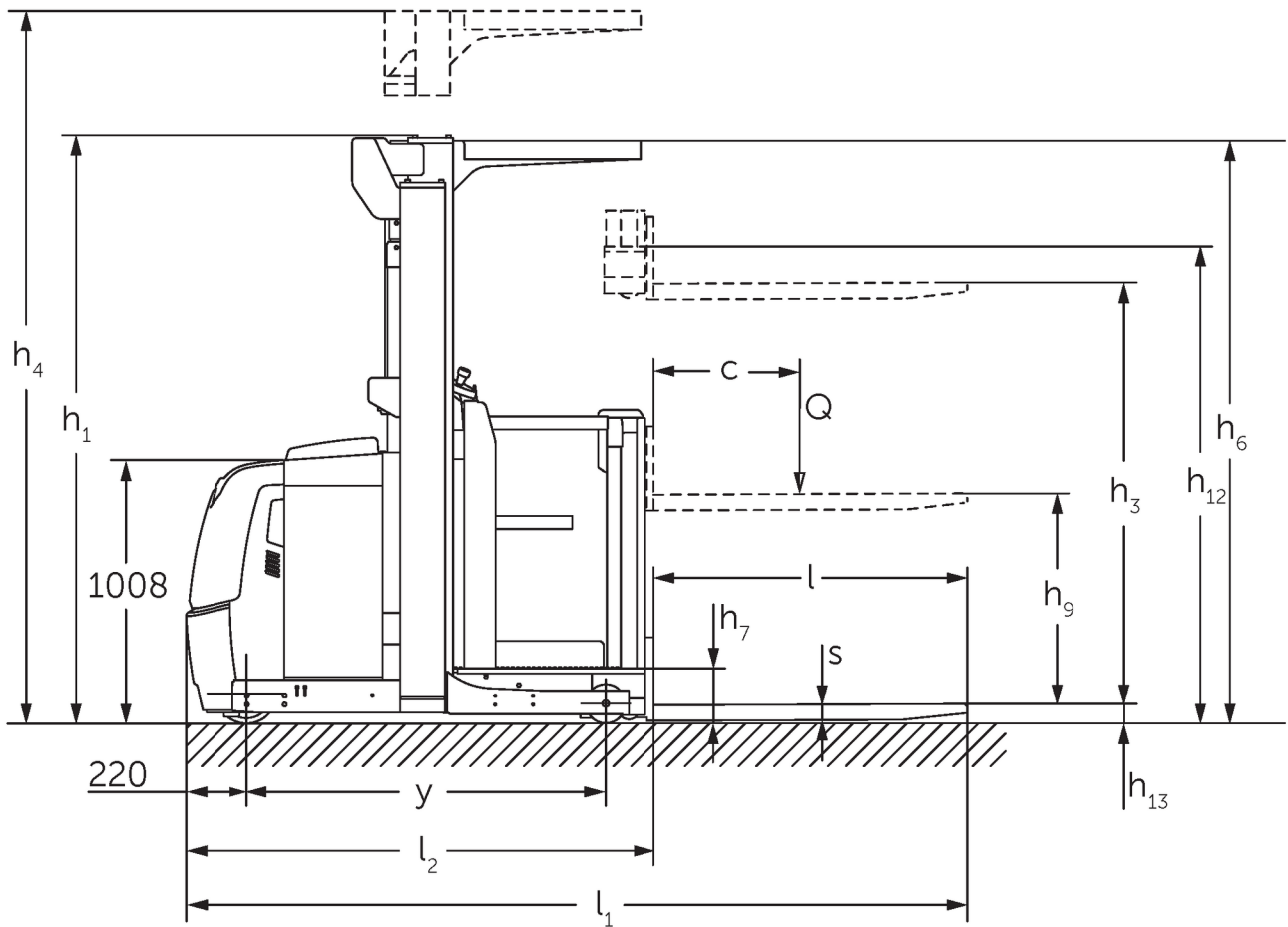




## Vertikālā pasūtījumu komplektētājs **EKS 110**

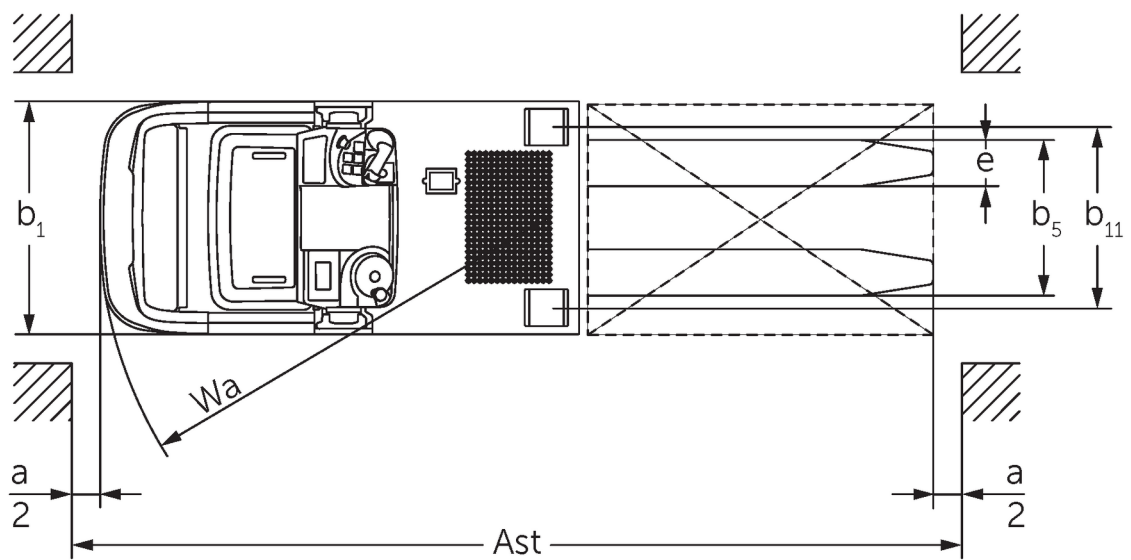
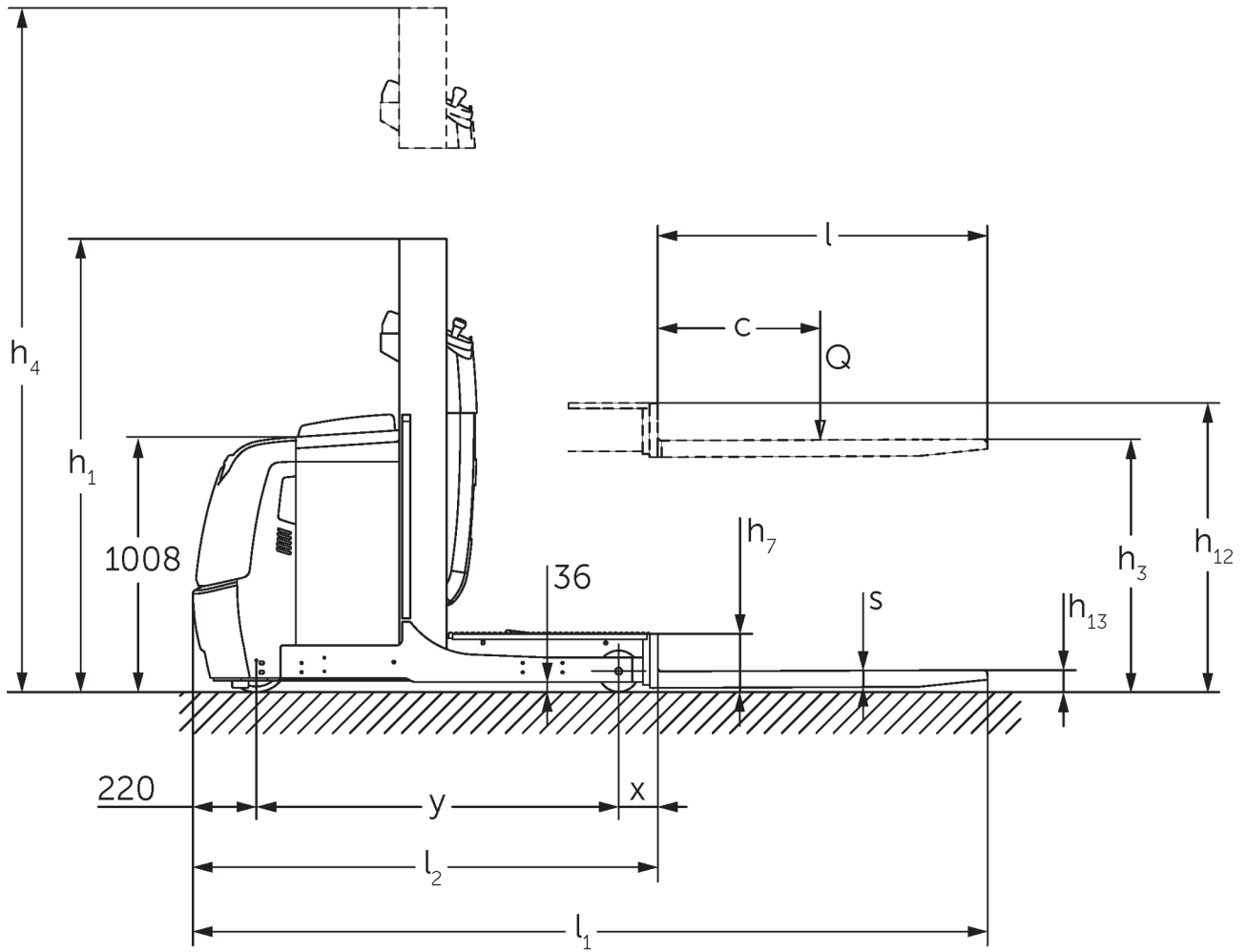
Celšanas augstums: 1000-2800 mm / Kravnesība: 1000 kg

# EKS 110



Attēlā redzams EKS 110 Z 280 ZZ

# EKS 110



# VDI tabula

Stāvēt: 11/2024

Zīme	1.2	Izgatavotāja tipa simbols		EKS 110 L 100 E	EKS 110 L 160 E	EKS 110 L 190 E	EKS 110 L 280 ZZ	EKS 110 Z 100 E	EKS 110 Z 160 E	EKS 110 Z 190 E	EKS 110 Z 280 ZZ
	1.3	Piedziņa		Elektrības							
	1.4	Darbība		Komplektētāji							
	1.5	Ietilpība / slodze	Q kg	1000							
	1.6	Slodzes centrs	c mm	600							
	1.8	Slodze attālums	x mm	143			180	148			185
	1.9	Garenbāze	y mm	1330			1385	1330			1385
Svari	2.1.1	Nesošais svars (ieskaitot akumulatoru)	kg	1661	1785	1813	2268	1763	1907	1953	2390
	2.2	Ass slodze ar slodzi priekšā / aizmugurē	kg	491 / 2170	516 / 2269	506 / 2307	762 / 2506	489 / 2274	508 / 2399	504 / 2449	754 / 2636
	2.3	Ass slodze bez kravas priekšā / aizmugurē	kg	1053 / 608	1093 / 692	1084 / 729	1336 / 932	1062 / 701	1083 / 824	1079 / 874	1328 / 1062
Riteņi / apturēšana	3.1	Riepas		Vulkollan ®							
	3.2	Riepas izmērs, priekšā		ø 230 x 80							
	3.3	Riepu izmērs aizmugurē		ø 150 x 130							
	3.5	Riteņi, skaits priekšā / aizmugurē (x = piedziņa)		1x / 2							
	3.7	Aizmugurējais gabarīts	b11 mm	630			720	630			720
Pamata izmēri	4.2	Augstuma masts ievilkts (h1)	h1 mm	1650	2260	2560	2250	1650	2260	2560	2250
	4.4	Stroke (h3)	h3 mm	1000	1600	1900	2800	1000	1600	1900	2800
	4.5	Pacelta masta augstums (h4)	h4 mm	2650	3830	4130	5030	2650	3830	4130	5030
	4.7	Aizsardzības jumta (kabīnes) augstums	h6 mm	-	2230			-	2230		
	4.8.1	Stāvēt augstums	h7 mm	200							
	4.11	Papildu	h9 mm	-				800			
	4.14	Stativa augstums pacelts	h12 mm	1200	1800	2100	3000	1200	1800	2100	3000
	4.15	Augstums nolaists	h13 mm	80							
	4.19	kopējais garums	l1 mm	2890			2980	2895			2985
	4.20	Garums ieskaitot dakšas aizmuguri	l2 mm	1690			1780	1695			1785
	4.21.1	kopējais platums	b1 mm	810			900	810			900
	4.22	Fork izmēri	s/ e/l mm	60 x 160 x 1200							
	4.25	Dakšas klirens	b5 mm	540							
	4.26	Platums starp radari / iekraušanas zonām	b4 mm	430			520	430			520
	4.27	Platums virs virzošajiem veltniem	b6 mm	970			1060	970			1060
	4.31	Klīrenss ar kravu zem masta	m1 mm	35							
	4.34.1	Darba platums (palete 1000 x 1200 šķērsām)	Ast mm	3039			3127	3039			3127
	4.34.2	Darba platums (palete 800x1200 gareniska)	Ast mm	3149			3240	3154			3245
	4.35	Pagrieziena rādiuss	Wa mm	1548			1603	1548			1603
	Veiktspējas dati	5.1	Braukšanas ātrums ar / bez kravas (Efficiency   drivePLUS)	km/h	9 / 10   10 / 13	9 / 9   10 / 12	9 / 9   9,5 / 12	9 / 9   9 / 11	9 / 10   10 / 13	9 / 9   10 / 12	9 / 9   9,5 / 12
5.2		Celšanas ātrums ar / bez kravas	m/s	0,19 / 0,26	0,15 / 0,2		0,23 / 0,31	0,19 / 0,26	0,15 / 0,2		0,23 / 0,31
5.3		Ātruma samazināšana ar / bez kravas	m/s	0,24 / 0,24	0,23 / 0,22		0,28 / 0,26	0,24 / 0,24	0,23 / 0,22		0,28 / 0,26

	5.7	Novērtējāmība ar / bez kravas	%	5 / 10			
	5.10	Darba bremzes		ģeneratori			
	5.11	Stāvbremze		Elektromagnētisko atsperu bremžu sistēma			
Elektromotoru / Elektronika	6.1	Vilces motors, jauda S2 60 min	kW	3,2			
	6.2	Celšanas motors, jauda S3	kW	3	6	3	6
	6.3	Akumulators saskaņā ar DIN 43531/35/36		DIN 43535 B			
	6.4	Akumulatora spriegums / nominālā jauda	V / Ah	24 / 620			
	6.5	Akumulatora svars	kg	480			
Cits	8.1	Braukšanas vadības tips		AC			
	10.5	Versijas vadīšana		Elektriskais stūres pastiprinātājs			
	10.7	Schalldruckpegel nach EN12053	dB (A)	61			

- Šajā tehnisko datu lapā saskaņā ar VDI direktīvu 2198 ir norādītas tikai standarta ierīces tehniskās vērtības. Ja attiecīgajai ierīcei ir uzmontēti citi rīceņi, citi pacelšanas masti, papildierīces utt., spēkā var būt citas vērtības.

- 4.2: L100E ar vadītāja kabīnes jumtu 2230 mm
- 4.5: L100E ar vadītāja kabīnes jumtu 3230 mm
- 4.7: L100E un Z100E vadītāja kabīnes jumts pēc izvēles

**SIA Jungheinrich Lift Truck**

Rītausmas iela 23

Rīga, LV-1058

Latvija

Telefons +371 67 813 913

Fakss +371 67 813 911

[info@jungheinrich.lv](mailto:info@jungheinrich.lv)  
[www.jungheinrich.lv](http://www.jungheinrich.lv)

Sertificētas ir Vācijas ražotnes  
Norderstedte, Mosburga un Landsberga,  
ka arī mūsu rezerves daļu centrs  
Kaltenkirchenē. ISO 9001  
ISO 14001

Jungheinrich iekrāvēji atbilst Eiropas  
Savienības drošības prasībām.



**JUNGHEINRICH**