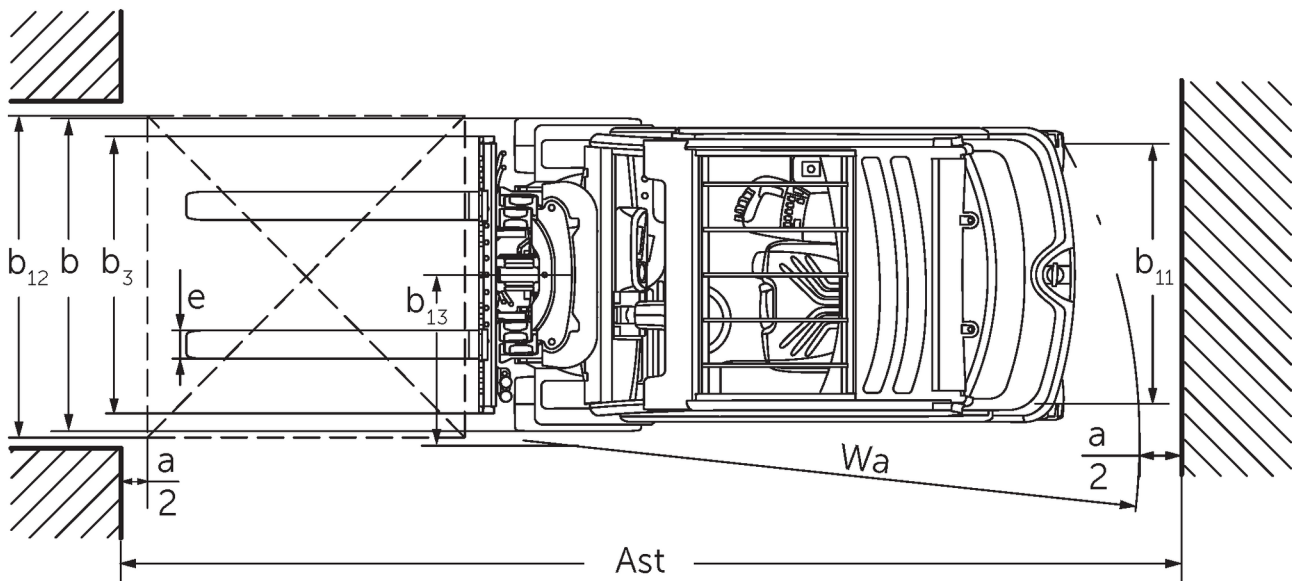
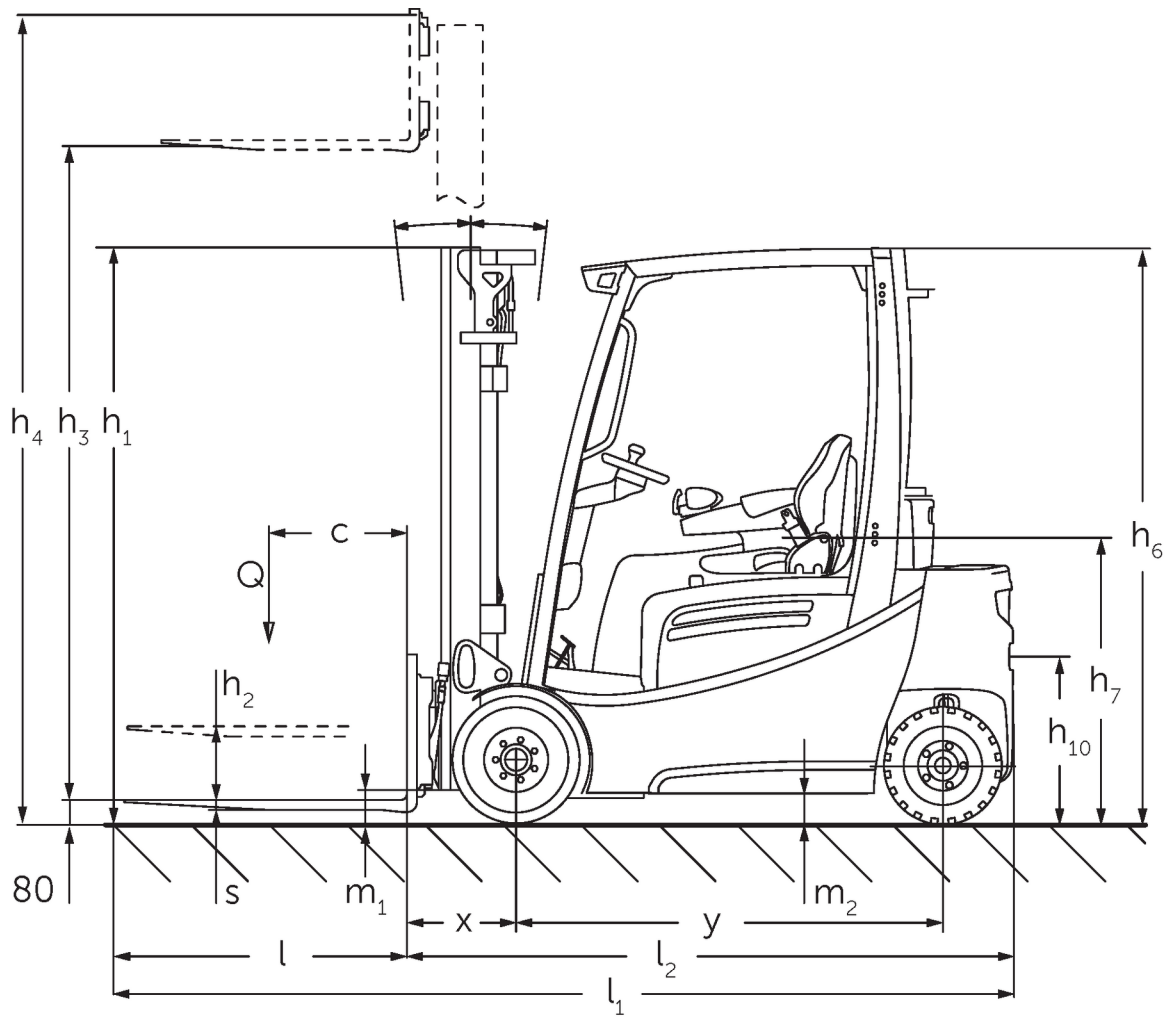




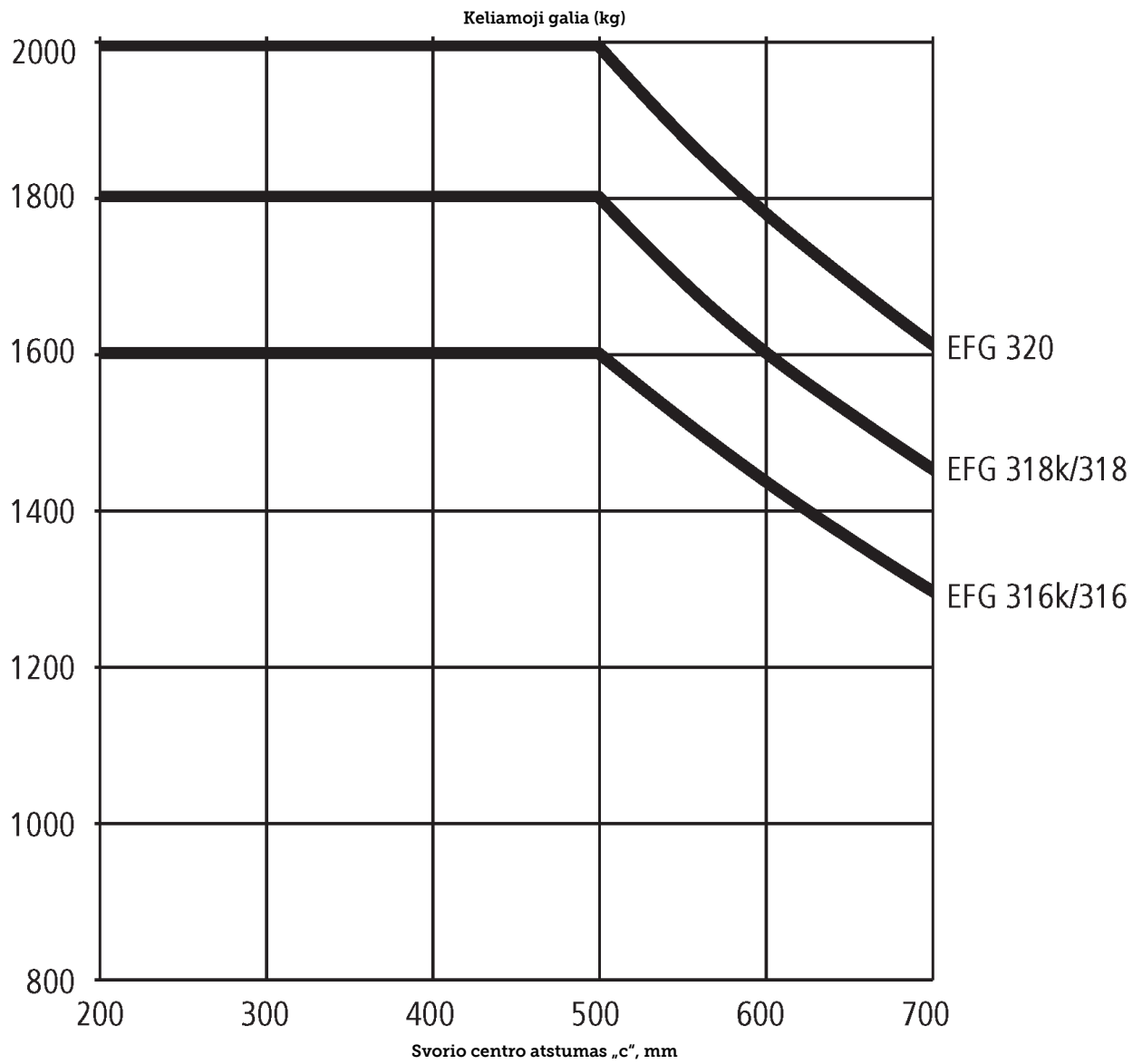
Elektrinis keturratis krautuvas **EFG 316-320**

Kėlimo aukštis: 2020-7000 mm / Keliamoji galia: 1600-2000 kg

EFG 316-320



EFG 316-320



EFG 316-320

EFG 316k, EFG 316	Insultas (h3)	Aukščio stiebas atitrauktas (h1)	Laisvas keltuvas (h2)	Ištiesias stiebo aukštis (h4)	Stiebas palenkiamas pirmyn / atgal
Dvigubas stiebas ZT	3000 mm	2060 mm	150 mm	3590 mm	7 / 6 °
	3100 mm	2110 mm	150 mm	3690 mm	7 / 6 °
	3300 mm	2210 mm	150 mm	3890 mm	7 / 7 °
	3500 mm	2310 mm	150 mm	4090 mm	7 / 7 °
	3700 mm	2410 mm	150 mm	4290 mm	7 / 7 °
	4000 mm	2560 mm	150 mm	4590 mm	7 / 7 °
	4500 mm	2810 mm	150 mm	5090 mm	7 / 7 °
Dvigubas stiebas ZZ	2900 mm	1965 mm	1375 mm	3490 mm	7 / 6 °
	3100 mm	2065 mm	1475 mm	3690 mm	7 / 6 °
	3180 mm	2105 mm	1515 mm	3770 mm	7 / 7 °
	3300 mm	2165 mm	1575 mm	3890 mm	7 / 7 °
	3500 mm	2265 mm	1675 mm	4090 mm	7 / 7 °
	3700 mm	2365 mm	1775 mm	4290 mm	7 / 7 °
	4000 mm	2515 mm	1925 mm	4590 mm	7 / 7 °
Trigubas stiebas DZ	4250 mm	1975 mm	1385 mm	4840 mm	7 / 4 °
	4400 mm	2025 mm	1435 mm	4990 mm	7 / 4 °
	4640 mm	2105 mm	1515 mm	5230 mm	7 / 5 °
	4700 mm	2125 mm	1535 mm	5290 mm	7 / 5 °
	4800 mm	2165 mm	1575 mm	5390 mm	7 / 5 °
	5000 mm	2235 mm	1645 mm	5590 mm	7 / 5 °
	5500 mm	2415 mm	1825 mm	6090 mm	7 / 5 °
	6000 mm	2585 mm	1995 mm	6590 mm	7 / 5 °
	6500 mm	2765 mm	2175 mm	7090 mm	7 / 5 °
	7000 mm	2935 mm	2345 mm	7590 mm	7 / 5 °
EFG 318k, EFG 318, EFG 320	Insultas (h3)	Aukščio stiebas atitrauktas (h1)	Laisvas keltuvas (h2)	Ištiesias stiebo aukštis (h4)	Stiebas palenkiamas pirmyn / atgal
Dvigubas stiebas ZT	2020 mm	1577 mm	150 mm	2632 mm	7 / 5 °
	3000 mm	2067 mm	150 mm	3612 mm	7 / 6 °
	3100 mm	2117 mm	150 mm	3712 mm	7 / 6 °
	3300 mm	2217 mm	150 mm	3912 mm	7 / 7 °
	3500 mm	2317 mm	150 mm	4112 mm	7 / 7 °
	3700 mm	2417 mm	150 mm	4312 mm	7 / 7 °
	4000 mm	2567 mm	150 mm	4612 mm	7 / 7 °
	4500 mm	2817 mm	150 mm	5112 mm	7 / 7 °
Dvigubas stiebas ZZ	2900 mm	1972 mm	1330 mm	3542 mm	7 / 6 °
	3100 mm	2072 mm	1430 mm	3742 mm	7 / 6 °
	3180 mm	2112 mm	1470 mm	3822 mm	7 / 7 °
	3300 mm	2172 mm	1530 mm	3942 mm	7 / 7 °
	3500 mm	2272 mm	1630 mm	4142 mm	7 / 7 °
	3700 mm	2372 mm	1730 mm	4342 mm	7 / 7 °
	4000 mm	2522 mm	1880 mm	4642 mm	7 / 7 °
Trigubas stiebas DZ	4250 mm	1982 mm	1340 mm	4892 mm	7 / 6 °
	4400 mm	2032 mm	1390 mm	5042 mm	7 / 6 °
	4640 mm	2112 mm	1470 mm	5282 mm	7 / 5 °
	4700 mm	2132 mm	1490 mm	5342 mm	7 / 5 °

4800 mm	2172 mm	1530 mm	5442 mm	7 / 5 °
5000 mm	2242 mm	1600 mm	5642 mm	7 / 5 °
5500 mm	2422 mm	1780 mm	6142 mm	7 / 5 °
6000 mm	2592 mm	1950 mm	6642 mm	7 / 5 °
6500 mm	2772 mm	2130 mm	7142 mm	7 / 5 °
7000 mm	2942 mm	2300 mm	7642 mm	7 / 5 °

VDI lentelė

Stendas: 11/2024

ženklas	1.2	Gamintojo tipo simbolis		EFG 316k	EFG 316	EFG 318k	EFG 318	EFG 320	
	1.3	Vairuoti		Elektros					
	1.4	Operacija		Sėdynė					
	1.5	Talpa / apkrovos	Q kg	1600		1800		2000	
	1.6	Svorio centras	c mm	500					
	1.8	Apkrova atstumas	x mm	344		364			
	1.9	Bazė	y mm	1400	1508	1400	1508		
Svoriai	2.1.1	Nepilnas svoris (įskaitant akumuliatorių)	kg	2994	2965	3159	3130	3290	
	2.2	Ašies apkrova su priekine / galine apkrova	kg	3995 / 599	4033 / 532	4413 / 546	4437 / 493	4753 / 537	
	2.3	Ašies apkrova be krovinio priekyje / gale	kg	1362 / 1632	1474 / 1491	1399 / 1760	1512 / 1618	1503 / 1787	
Ratai / pakaba	3.1	Padangos		Labai elastingos (SE)					
	3.2	Padangos dydis, priekis		18 x 7-8		200 / 50-10			
	3.3	Padangos dydis, galinė		16 x 6-8					
	3.5	Ratai, skaičius priekyje / gale (x = varomas)		2x/2					
	3.6	Matuoklis, priekyje	b10 mm	904		914			
	3.7	Galinis gabaritai	b11 mm	830					
	Pagrindiniai matmenys	4.1	Stiebas palenkiamas pirmyn / atgal	a/β °	7 / 6				
4.2		Aukščio stiebas atitrauktas (h1)	h1 mm	2060		2067			
4.3		Laisvas keltuvas (h2)	h2 mm	150					
4.4		Insultas (h3)	h3 mm	3000					
4.5		Ištiestas stiebo aukštis (h4)	h4 mm	3590		3612			
4.7		Apsauginio stogo (kabinos) aukštis	h6 mm	2040					
4.8		Sėdynės aukštis / nuolatinis aukštis	h7 mm	920					
4.12		Sukabinimo aukštis	h10 mm	410					
4.12.1		2. sukabinimo įtaiso aukštis	mm	580					
4.19		Bendrasis ilgis	l1 mm	3144	3252	3164	3272		
4.20		Ilgis, įskaitant šakę atgal	l2 mm	1994	2102	2014	2122		
4.21.1		Bendras plotis	b1 mm	1060		1120			
4.22		Šakių matmenys	s/ e/l mm	40 x 80 x 1150					40 x 100 x 1150
4.23		Šakių laikiklio jungties klasė		2A					
4.24		Šakių plotis	b3 mm	980					
4.31		Tarpas su kroviniu po stiebu	m1 mm	97		105			
4.32		Centrinės tarpinės prošvaisos atstumas	m2 mm	100					
4.34.1		Darbinis plotis (1000 x 1200 padėklų skersai)	Ast mm	3407	3530	3427	3550		
4.34.2		Darbinis plotis (800x1200 išilginis padėklas)	Ast mm	3603	3729	3623	3749		
4.35	Apsisukimo spindulys	Wa mm	1859	1985	1859	1985			
4.36	Mažiausias pasukimo atstumas	b13 mm	498	562	498	562			
Našumo duomenys	5.1	Važiavimo greitis su / be krovinio	km/h	17 / 17					
	5.2	Kėlimo greitis su / be krovinio	m/s	0,51 / 0,74		0,46 / 0,74		0,4 / 0,63	
	5.3	Mažėja greitis su kroviniu arba be jo	m/s	0,55 / 0,55					
	5.5	Sukibimas su kroviniu	N	2150	2100	2000			
	5.6	Maksimali sukibimas su / be krovinio	N	13000 / 11900		12500 / 12200	12500 / 12500	12300 / 12000	
	5.7	Klasifikacija su / be krovinio	%	7,3 / 12,3	7 / 11,5	6,2 / 10,7	5,9 / 10,5	5,7 / 10,4	
	5.8	Maksimalus sugebėjimas lipti su kroviniu / be jo	%	27 / 30	27 / 33	25 / 29	25 / 32	24 / 31	
	5.9	Įsibėgėjimo laikas su apkrova / be jos	s	5,7 / 5,2		5,8 / 5,2		5,9 / 5,5	
	5.10	Darbinis stabdys		Elektros / mechaninis					

Elektros variklis / elektronika	6.1	Traukos variklis, S2 galia 60 min	kW	4,5				
	6.1.1	2-asis traukos variklis, S2 galia 60 min	kW	4,5				
	6.2	Kėlimo variklis, galia S3	kW	11,5				
	6.3	Baterija pagal DIN 43531/35/36		DIN 43531 A				
	6.4	Akumulatoriaus įtampa / vardinė talpa	V / Ah	48 / 625	48 / 750	48 / 625	48 / 750	
	6.5	Baterijos svoris	kg	855	1025	855	1025	
	6.6.1	Energijos sąnaudos pagal EN ciklą	kWh/h	3,9		4,1		4,5
	6.6.2	CO2 ekvivalentas pagal EN16796	kg/h	2,1		2,2		2,4
	6.7	Pralaidumas	t/h	112		124		138
	6.8.1	Energijos sąnaudos maks. pralaidumas	kWh/h	4,9		5,4		5,5
Kitas	8.1	Vairavimo valdymo tipas		Pulsas / AC				
	10.1	Darbinis slėgis pritvirtinimui	bar	230				
	10.2	Alyvos srautas priedams	l/min	27				
	10.7	Schalldruckpegel nach EN12053	dB (A)	67				
	10.8	Vilkimo kablys, tipas / tipas DIN		DIN 15170 H				
<p>- Šis techninis pasas pagal VDI direktyvą 2198 išvardija tik technines standartinio prietaiso vertes. Naudojant kitokias padangas, kitus kėlimo mechanizmus, papildomą įrangą, galima gauti kitas vertes.</p>								

- 6.6.1: 60 darbo ciklų/h

Jungheinrich Lift Truck UAB

Liepkalnio g. 85A
LT-02120 Vilnius
Lietuva
Telefonas +370 5 2322242
Faksas +370 5 2647600

info@jungheinrich.lt
www.jungheinrich.lt

Vokietijos gamyklos Norderstedt,
Moosburg ir Landsberg yra sertifikuotos, ISO 9001
taip pat mūsų originaliųjų dalių centras ISO 14001
Kaltenkirchene.

„Jungheinrich“ krautuvas atitinka Europos
saugos reikalavimus.



JUNGHEINRICH