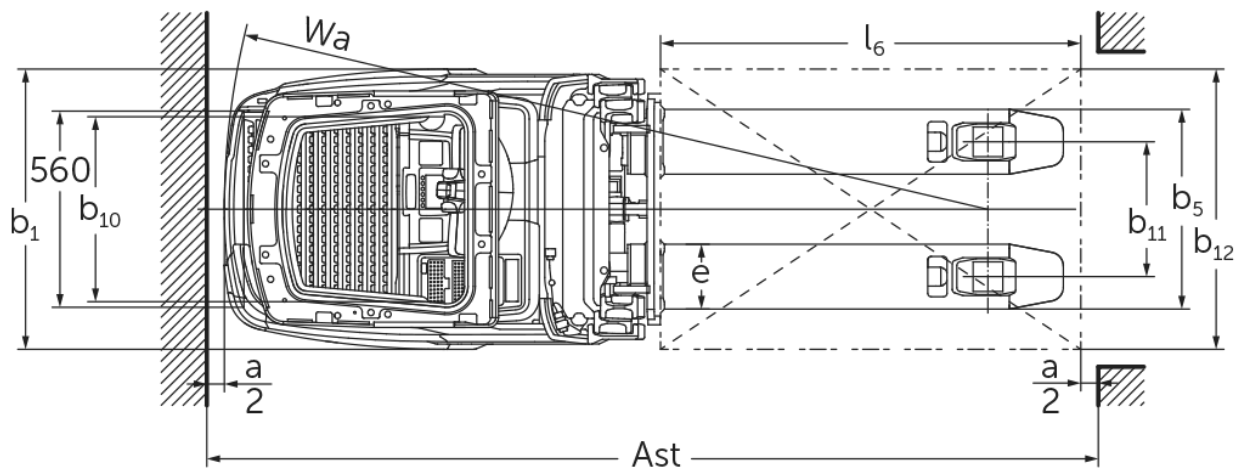
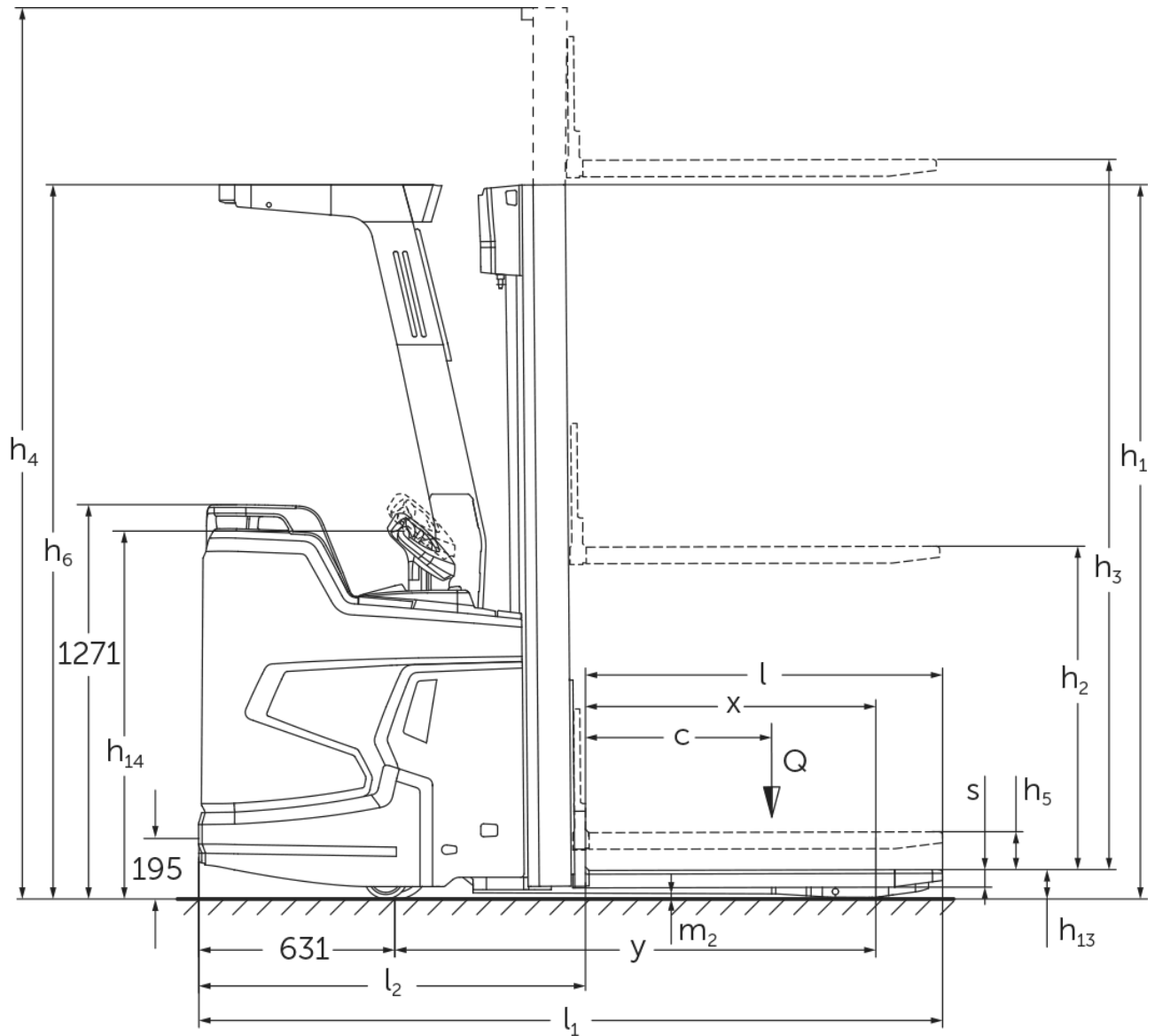




Elektrinis vežimėlis su papildomu atraminių šakių pasikėlimu **ERC 214zi-216zi**

Kėlimo aukštis: 2400-6000 mm / Keliamoji galia: 1400-1600 kg

ERC 214zi-216zi



ERC 214zi-216zi

ERC 214zi	Insultas (h3)	Aukščio stiebas atitrauktas (h1)	Laisvas keltuvas (h2)	Ištiesas stiebo aukštis (h4)
Dvigubas stiebas ZT	2500 mm	1800 mm	100 mm	3025 mm
	2760 mm	1930 mm	100 mm	3285 mm
	2900 mm	2000 mm	100 mm	3425 mm
	3160 mm	2130 mm	100 mm	3685 mm
	3600 mm	2350 mm	100 mm	4125 mm
	4100 mm	2600 mm	100 mm	4625 mm
	4300 mm	2700 mm	100 mm	4825 mm
Trigubas stiebas DZ	4090 mm	1880 mm	1348 mm	4622 mm
	4300 mm	1950 mm	1418 mm	4832 mm
	4690 mm	2080 mm	1548 mm	5222 mm
	5350 mm	2300 mm	1768 mm	5882 mm
ERC 214zi, ERC 216zi	Insultas (h3)	Aukščio stiebas atitrauktas (h1)	Laisvas keltuvas (h2)	Ištiesas stiebo aukštis (h4)
Trigubas stiebas DZ	6000 mm	2550 mm	1968 mm	6582 mm
ERC 216zi	Insultas (h3)	Aukščio stiebas atitrauktas (h1)	Laisvas keltuvas (h2)	Ištiesas stiebo aukštis (h4)
Dvigubas stiebas ZT	2400 mm	1800 mm	100 mm	2975 mm
	2660 mm	1930 mm	100 mm	3235 mm
	2800 mm	2000 mm	100 mm	3375 mm
	3060 mm	2130 mm	100 mm	3635 mm
	3500 mm	2350 mm	100 mm	4075 mm
	4000 mm	2600 mm	100 mm	4575 mm
	4200 mm	2700 mm	100 mm	4775 mm
Trigubas stiebas DZ	3990 mm	1880 mm	1298 mm	4572 mm
	4200 mm	1950 mm	1368 mm	4782 mm
	4590 mm	2080 mm	1498 mm	5172 mm
	5250 mm	2300 mm	1718 mm	5832 mm

VDI lentelė

Stendas: 11/2024

				ERC 214zi	ERC 216zi
ženklas	1.2	Gamintojo tipo simbolis			
	1.3	Vairuoti		Elektros	
	1.4	Operacija		Platforma	
	1.5	Talpa / apkrovos	Q kg	1400	1600
	1.5.1	Nominali keliamoji galia / apkrova „Masthub“	Q kg	1400	1600
	1.5.2	Nominali keliamoji galia / apkrova „Radarmhub“	Q kg	2000	
	1.6	Svorio centras	c mm	600	
	1.8	Apkrova atstumas	x mm	883	
	1.9	Bazė	y mm	1498	
Svoriai	2.1.1	Nepilnas svoris (įskaitant akumuliatorių)	kg	1560	1570
	2.2	Ašies apkrova su priekine / galine apkrova	kg	1455 / 1505	1480 / 1690
	2.3	Ašies apkrova be krovinio priekyje / gale	kg	1225 / 355	1230 / 340
Ratai / pakaba	3.1	Padangos		Poliuretanas (PU)	
	3.2	Padangos dydis, priekis		Ø 230 x 77	
	3.3	Padangos dydis, galinė		Ø 85 x 75	
	3.4	Papildomos ratai		Ø 140 x 114	
	3.5	Ratai, skaičius priekyje / gale (x = varomas)		1x + 1 / 4	
	3.6	Matuoklis, priekyje	b10 mm	535	
	3.7	Galinis gabaritas	b11 mm	385	
Pagrindiniai matmenys	4.2	Aukščio stiebas atitrauktas (h1)	h1 mm	2300	
	4.3	Laisvas keltuvas (h2)	h2 mm	1768	1718
	4.4	Insultas (h3)	h3 mm	5350	5250
	4.5	Ištiestas stiebo aukštis (h4)	h4 mm	5882	5832
	4.6	Pradinis	h5 mm	122	
	4.7	Apsauginio stogo (kabinos) aukštis	h6 mm	2300	
	4.9	Sukabintuvo rankenos aukštis važiavimo padėtyje min./max.	h14 mm	1185 / 1245	
	4.15	Aukštis nuleistas	h13 mm	90	
	4.19	Bendrasis ilgis	l1 mm	2395	
	4.20	Ilgis, įskaitant šakę atgal	l2 mm	1245	
	4.21.1	Bendras plotis	b1 mm	800	
	4.22	šakių matmenys	s/e/ l mm	56 x 185 x 1150	
	4.25	Šakės klirensas	b5 mm	570	
	4.32	Centrinės tarpinės prošvaisos atstumas	m2 mm	18	
	4.34.1	Darbinis plotis (1000 x 1200 padėklų skersai)	Ast mm	2595	
4.34.2	Darbinis plotis (800x1200 išilginis padėklas)	Ast mm	2645		
4.35	Apsisukimo spindulys	Wa mm	2129		
Našumo duomenys	5.1	Važiavimo greitis su / be krovinio	km/h	9,2 / 12	
	5.2	Kėlimo greitis su / be krovinio	m/s	0,19 / 0,35	
	5.3	Mažėja greitis su krovinio arba be jo	m/s	0,49 / 0,49	
	5.8	Maksimalus sugebėjimas lipti su krovinio / be jo	%	8 / 16	
	5.10	Darbinis stabdys		Generatorius	
Elektros variklis / elektronika	6.1	Traukos variklis, S2 galia 60 min	kW	3,2	
	6.2	Kėlimo variklis, galia S3	kW	3	
	6.3	Baterija pagal DIN 43531/35/36		Jungheinrichas Li-Ionos	
	6.4	Akumuliatoriaus įtampa / vardinė talpa	V / Ah	24 / 260	
	6.5	Baterijos svoris	kg	98	
	6.6	Energijos sąnaudos pagal VDI ciklą	kWh/h	0	

	6.6.1	Energijos sąnaudos pagal EN ciklą	kWh/h	0,98	
	6.6.2	CO2 ekvivalentas pagal EN16796	kg/h	0,5	
	6.7	Pralaidumas	t/h	75	83
	6.8.1	Energijos sąnaudos maks. pralaidumas	kWh/h	1,92	2,14
Kitas	8.1	Vairavimo valdymo tipas		Kintamosios srovės	
	10.7	Schalldruckpegel nach EN12053	dB (A)	68	

- Šis techninis pasas pagal VDI direktyvą 2198 išvardija tik technines standartinio prietaiso vertes. Naudojant kitokias padangas, kitus kėlimo mechanizmus, papildomą įrangą, galima gauti kitas vertes.

Lentelėje nurodytos vertės taikomos 260 Ah ličio jonų akumuliatoriui, kėlimo stiebui DZ 5350 / DZ 5250, pakeltoms ratukinėms šakėms, su vairuotojo apsauginiu stogeliu, be apsauginio atitvaro.

- VDI Nr. 1.5: darbui dviejų padėklų režimu (pasirinktinai): stiebo kėlimo mechanizmas, maks. pusė vardinės apkrovos / bendra apkrova maks. 2,0 t
- VDI Nr. 1.5.1: darbui dviejų padėklų režimu (pasirinktinai): stiebo kėlimo mechanizmas, maks. pusė vardinės apkrovos / bendra apkrova maks. 2,0 t
- VDI Nr. 1.5.2: darbui dviejų padėklų režimu (pasirinktinai): stiebo kėlimo mechanizmas, maks. pusė vardinės apkrovos / bendra apkrova maks. 2,0 t
- VDI Nr. 1.8: su nuleistomis ratukinėmis šakėmis: x + 51 mm; su ZT kėlimo stiebu: x + 32 mm
- VDI Nr. 1.9: su nuleistomis ratukinėmis šakėmis: y + 51 mm
- VDI Nr. 4.19: su ZT kėlimo stiebu: l1 - 32 mm
- VDI Nr. 4.20: su ZT kėlimo stiebu: l2 - 32 mm
- VDI Nr. 4.34.1: įstrižai pagal VDI: darbinio koridoriaus plotis + 345 mm; su ZT kėlimo stiebu: darbinio koridoriaus plotis - 32 mm
- VDI Nr. 4.34.2: įstrižai pagal VDI: darbinio koridoriaus plotis + 194 mm; su ZT kėlimo stiebu: darbinio koridoriaus plotis - 32 mm
- VDI Nr. 4.35: su nuleistomis ratukinėmis šakėmis: Wa + 51 mm
- VDI Nr. 6.2: S3 = 11 %
- VDI Nr. 6.5: 130 Ah = 76 kg

Jungheinrich Lift Truck UAB

Liepkalnio g. 85A
LT-02120 Vilnius
Lietuva
Telefonas +370 5 2322242
Faksas +370 5 2647600

info@jungheinrich.lt
www.jungheinrich.lt

Vokietijos gamyklos Norderstedt,
Moosburg ir Landsberg yra sertifikuotos, ISO 9001
taip pat mūsų originaliųjų dalių centras ISO 14001
Kaltenkirchene.

„Jungheinrich“ krautuvai atitinka Europos
saugos reikalavimus.



JUNGHEINRICH