



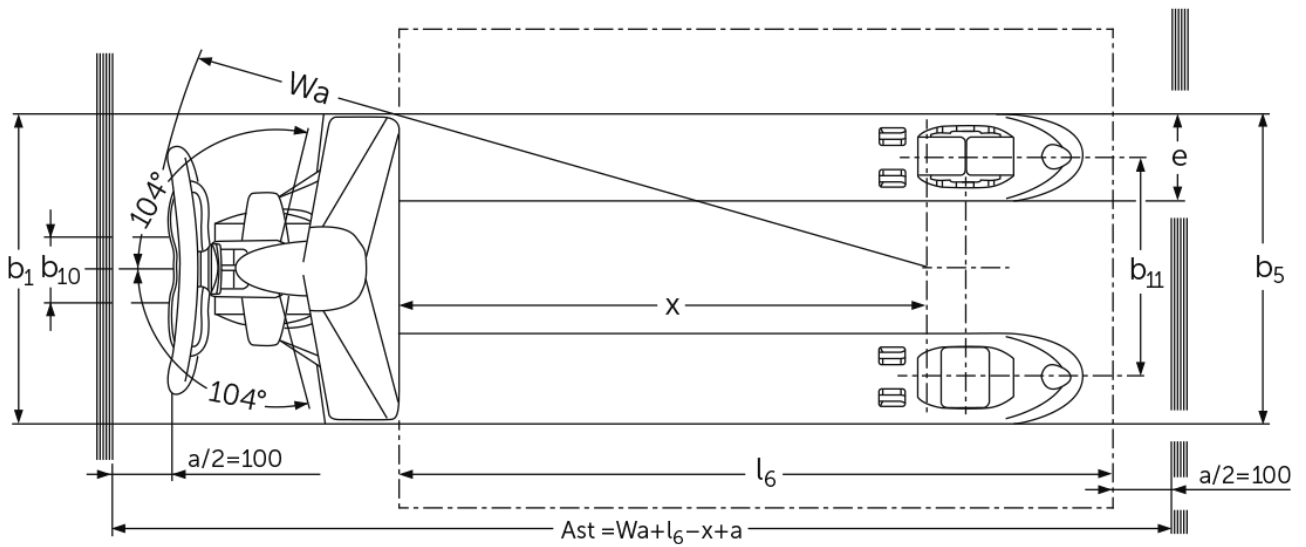
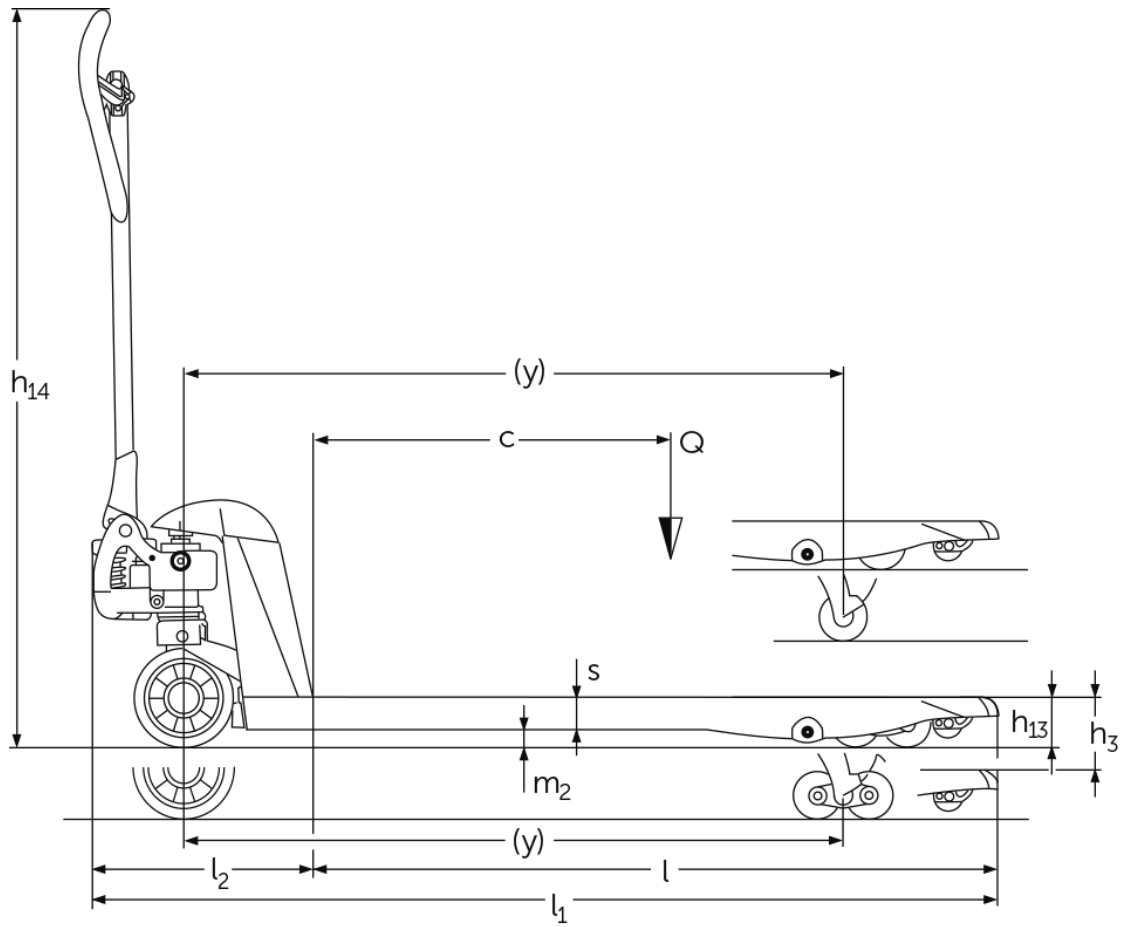
# Rankinis palečių vežimėlis plokščiomis šakėmis

## AM 151

Kėlimo aukštis: 120 mm / Keliamoji galia: 1500 kg

**JUNGHEINRICH**

# AM 15l



# VDI lentelė

Stendas: 11/2024

			AM 15I					
			Rankiniu būdu					
ženklas	1.2	Gamintojo tipo simbolis						
	1.3	Vairuoti						
	1.4	Operacija	Ranka					
	1.5	Talpa / apkrovas	Q	kg	1500			
	1.6	Svorio centras	c	mm	600	500	400	600
	1.9	Bazė	y	mm	1100	900	745	1080
Svoriai	2.1	Savasis svoris		kg	74	72	71	65
	2.2	Ašies apkrova su priekine / galine apkrova		-	- / -		476 / 613	
	2.3	Ašies apkrova be krovinio priekyje / gale		-	- / -	60 / 28	- / -	60 / 28
Ratai / pakaba	3.1	Padangos	C-BN					
	3.2	Padangos dydis, priekis	Ø 170x50					
	3.3	Padangos dydis, galinė	Ø 50x70					
	3.5	Ratai, skaičius priekyje / gale (x = varomas)	2/4					
	3.6	Matuoklis, priekyje	b10	mm	109			
	3.7	Galinis gabaritai	b11	mm	370			
	Pagrindiniai matmenys	4.4	Insultas (h3)	h3	mm	120		
4.9		Sukabintuvo rankenos aukštis važiavimo padėtyje min./max.	h14	mm	1237			
4.14		Stovo aukštis pakeltas	h12	mm	171			
4.15		Aukštis nuleistas	h13	mm	51			
4.19		Bendras ilgis	l1	mm	1530	1330	1175	1530
4.20		Ilgis, įskaitant šakę atgal	l2	mm	380			
4.21.1		Bendras plotis	b1	mm	520		680	
4.22		Šakių matmenys	s/ e/l	mm	38 x 150 x 1150	38 x 150 x 950	38 x 150 x 795	38 x 150 x 1150
4.25		Šakės klirensas	b5	mm	520		680	
4.32		Centrinės tarpinės prošvaisos atstumas	m2	mm	13			
4.34.1		Darbinis plotis (1000 x 1200 padėklų skersai)	Ast	mm	1584			
4.34.2		Darbinis plotis (800x1200 išilginis padėklas)	Ast	mm	1784			
4.35		Apsisukimo spindulys	Wa	mm	1274			
Našumo duomenys	5.3	Mažėja greitis su kroviniu arba be jo		m/s	0,09 / 0,02			

- Šis techninis pasas pagal VDI direktyvą 2198 išvardija tik technines standartinio prietaiso vertes. Naudojant kitokias padangas, kitus kėlimo mechanizmus, papildomą įrangą, galima gauti kitas vertes.

**Jungheinrich Lift Truck UAB**

Liepkalnio g. 85A  
LT-02120 Vilnius  
Lietuva  
Telefonas +370 5 2322242  
Faksas +370 5 2647600

[info@jungheinrich.lt](mailto:info@jungheinrich.lt)  
[www.jungheinrich.lt](http://www.jungheinrich.lt)

Vokietijos gamyklos Norderstedt,  
Moosburg ir Landsberg yra sertifikuotos, ISO 9001  
taip pat mūsų originaliųjų dalių centras ISO 14001  
Kaltenkirchene.

„Jungheinrich“ krautuvas atitinka Europos  
saugos reikalavimus.



**JUNGHEINRICH**