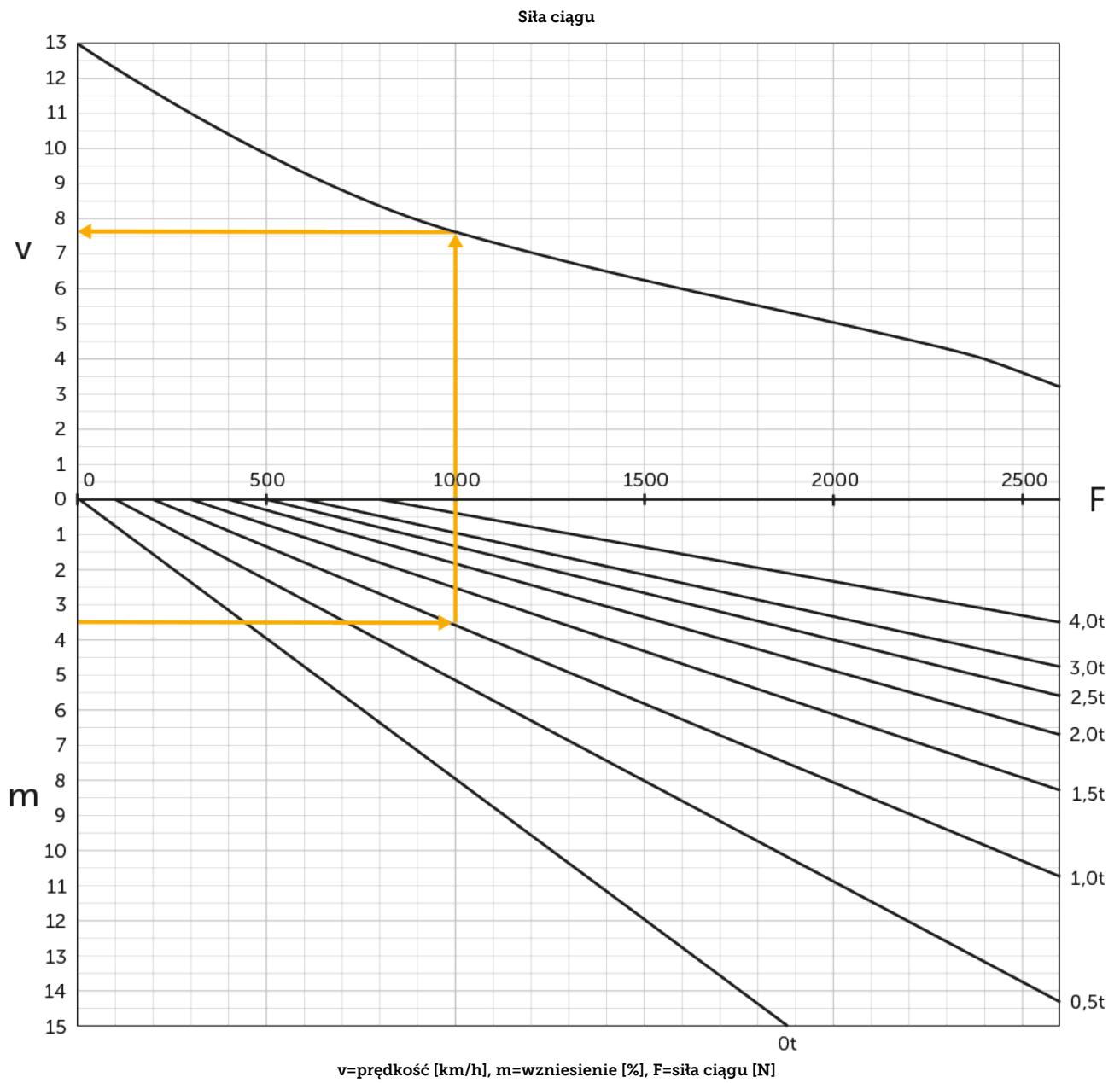




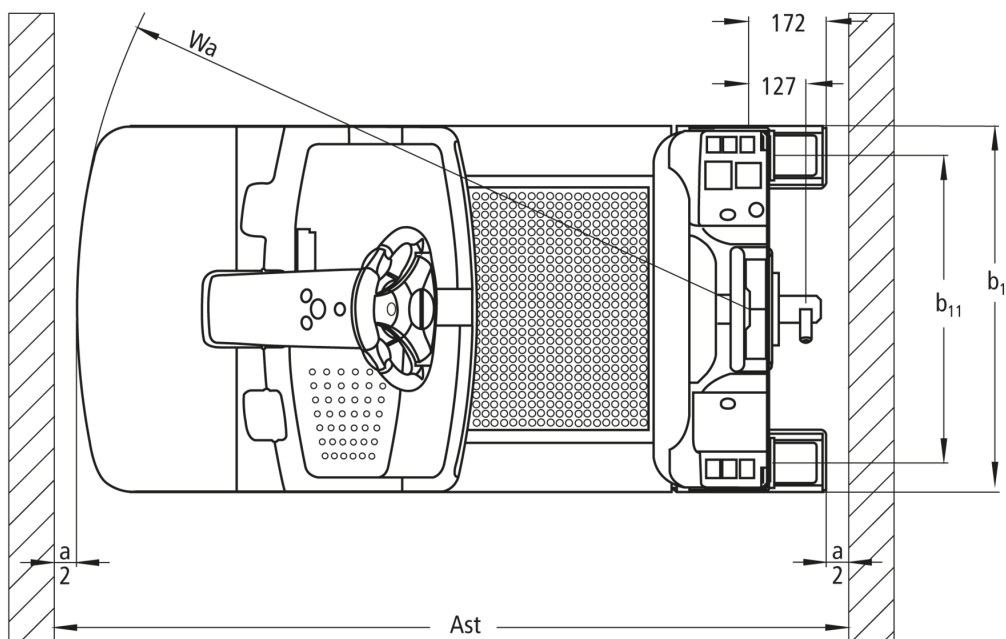
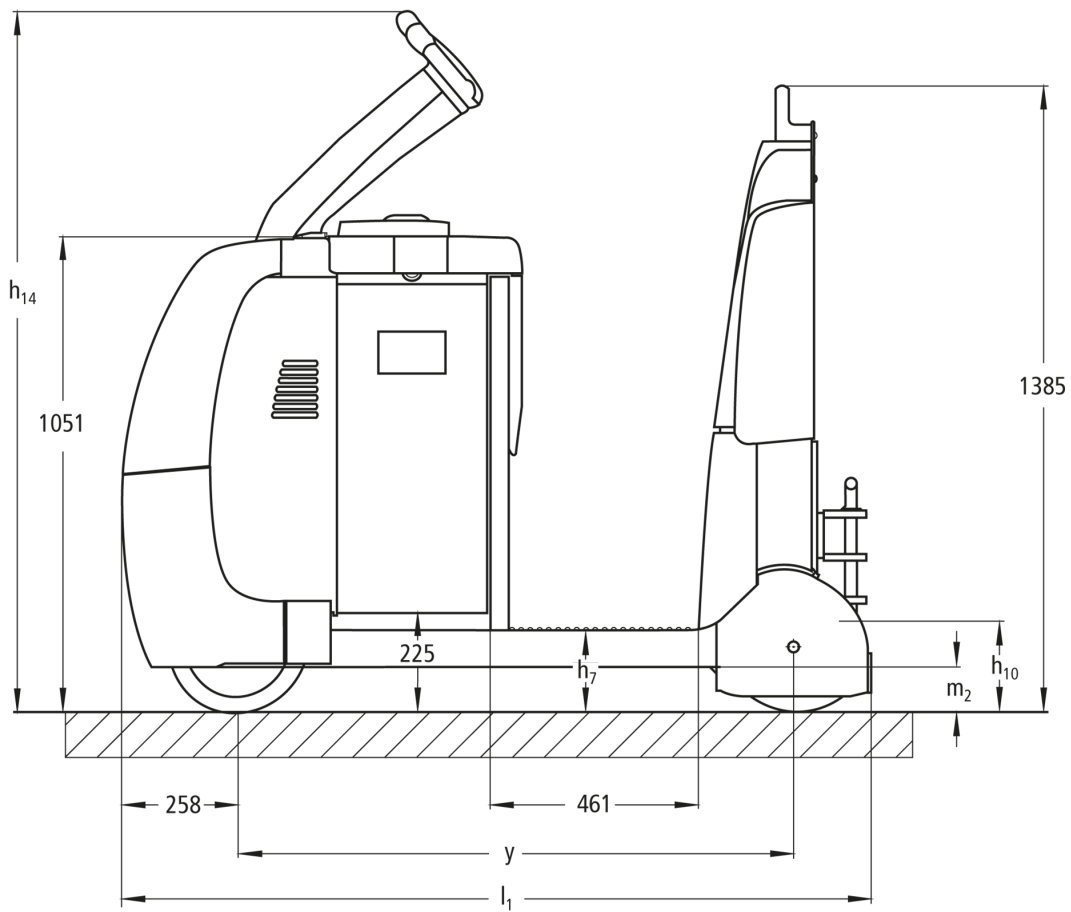
## Ciągnik akumulatorowy **EZS C40**

Masa całkowita przyczepy: 4000 kg

# EZS C40



# EZS C40



# Dane techniczne według VDI

Stan: 11/2024

Właściwości	1.2	Typ			EZS C40
	1.3	Napęd			akumulatorowy
	1.4	Obsługa wózka z pozycji operatora			operator stojący
	1.5.3	Masa całkowita przyczepy	Q	kg	4000
	1.7	Znamionowa siła ciągu		N	800
	1.9	Rozstaw osi kół	y	mm	1229
Ciężary	2.1.1	Masa własna (wraz z akumulatorem)		kg	1185
	2.3	Nacisk na oś bez ładunku przód / tył		kg	660 / 525
Kola / układ jezdny	3.1	Ogumienie			Superelastyczne (SE)
	3.2	Wymiary kół, przód			Ø 310 x 105
	3.3	Wymiary kół, tył			Ø 301 x 85
	3.5	Liczba kół przód / tył (x = napęd)			1x / 2
	3.7	Rozstaw kół, tył	b11	mm	680
Wymiary	4.8	Wysokość fotela	h7	mm	182
	4.9	Min./maks. wysokość dyszla w pozycji podczas jazdy	h14	mm	1410
	4.12	Wysokość zaczepu	h10	mm	158
	4.19	Długość całkowita	l1	mm	1659
	4.21.1	Szerokość całkowita	b1	mm	810
	4.32	Prześwit pomiędzy osiami kół	m2	mm	100
	4.35	Promień skrętu	Wa	mm	1487
Osiągi	5.1	Prędkość jazdy z ładunkiem / bez ładunku		km/h	8 / 12,5
	5.1.1	Prędkość jazdy do tyłu z/bez ładunku		km/h	6 / 6
	5.5	Siła ciągu z ładunkiem		N	800
	5.6	Maks. siła ciągu z ładunkiem / bez ładunku		N	2600 / 2600
	5.10	Hamulec roboczy			przeciwprądowy
Silniki	6.1	Silnik jazdy, S2 60 min		kW	2,8
	6.4	Pojemność akumulatora (znamionowa)		V / Ah	24 / 620
	6.5	Masa akumulatora		kg	470
	6.6.1	Zużycie energii wg cyklu EN16796		kWh/h	1,13
	6.6.2	Ekwiwalent CO2 zgodnie z EN16796		kg/h	0,6
Inne	8.1	Rodzaj sterowania jazdą			AC SpeedControl
	10.5	Układ kierowniczy			elektryczny układ kierowniczy
	10.7	Schalldruckpegel nach EN12053		dB (A)	66

- Niniejsza karta katalogowa zgodnie z wytycznymi VDI 2198 zawiera jedynie parametry wózka standardowego. W przypadku zastosowania innego ogumienia, innych masztów, osprzętu itp. parametry te mogą ulec zmianie.

- Nr VDI 4.9: wysokość dotyczy jetPILOT.
- Nr VDI 4.12: wartość dla wysokości zaczepu dotyczy pojedynczego zaczepu. Dostępne są inne wysokości zaczepu.
- Nr VDI 4.19: ponieważ dostępne są różne systemy zaczepów, dane dotyczą długości całkowitej wraz z pojedynczym zaczepem.
- Nr VDI 5.1: patrz wykres uciążu.
- Nr VDI 5.5: ta wartość to znamionowa siła ciągu.
- Nr VDI 5.6: patrz wykres uciążu.

**Jungheinrich Polska Sp. z o.o.**  
ul. Świerkowa 3, Bronisze k. Warszawy  
05-850 Ożarów Mazowiecki  
PL1130082801  
telefon +48 22 332 88 00  
fax +48 22 332 88 01  
infolinia 0801 300 801

[info@jungheinrich.pl](mailto:info@jungheinrich.pl)  
[www.jungheinrich.pl](http://www.jungheinrich.pl)

Niemieckie zakłady produkcyjne w  
Norderstedt, Moosburgu i Landsbergu  
oraz nasze Centrum Części Zamiennych  
w Keltenkirchen posiadają certyfikaty  
ISO.

ISO 9001  
ISO 14001

Wózki jezdniowe firmy Jungheinrich  
spełniają europejskie wymogi  
bezpieczeństwa.



**JUNGHEINRICH**