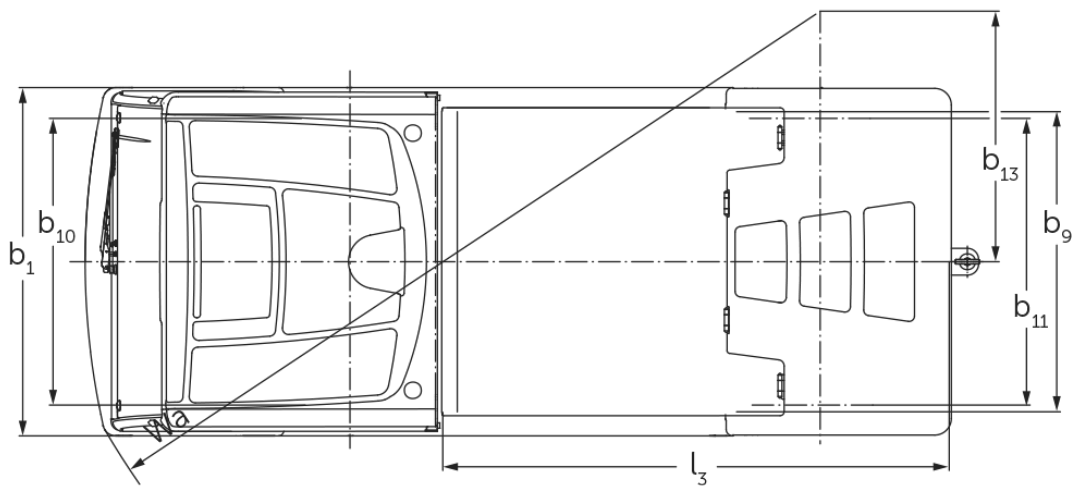




Reboque elétrico **EZS 7280**

Capacidade de reboque: 28000 kg

EZS 7280



EZS 7280

Capacidade de reboque

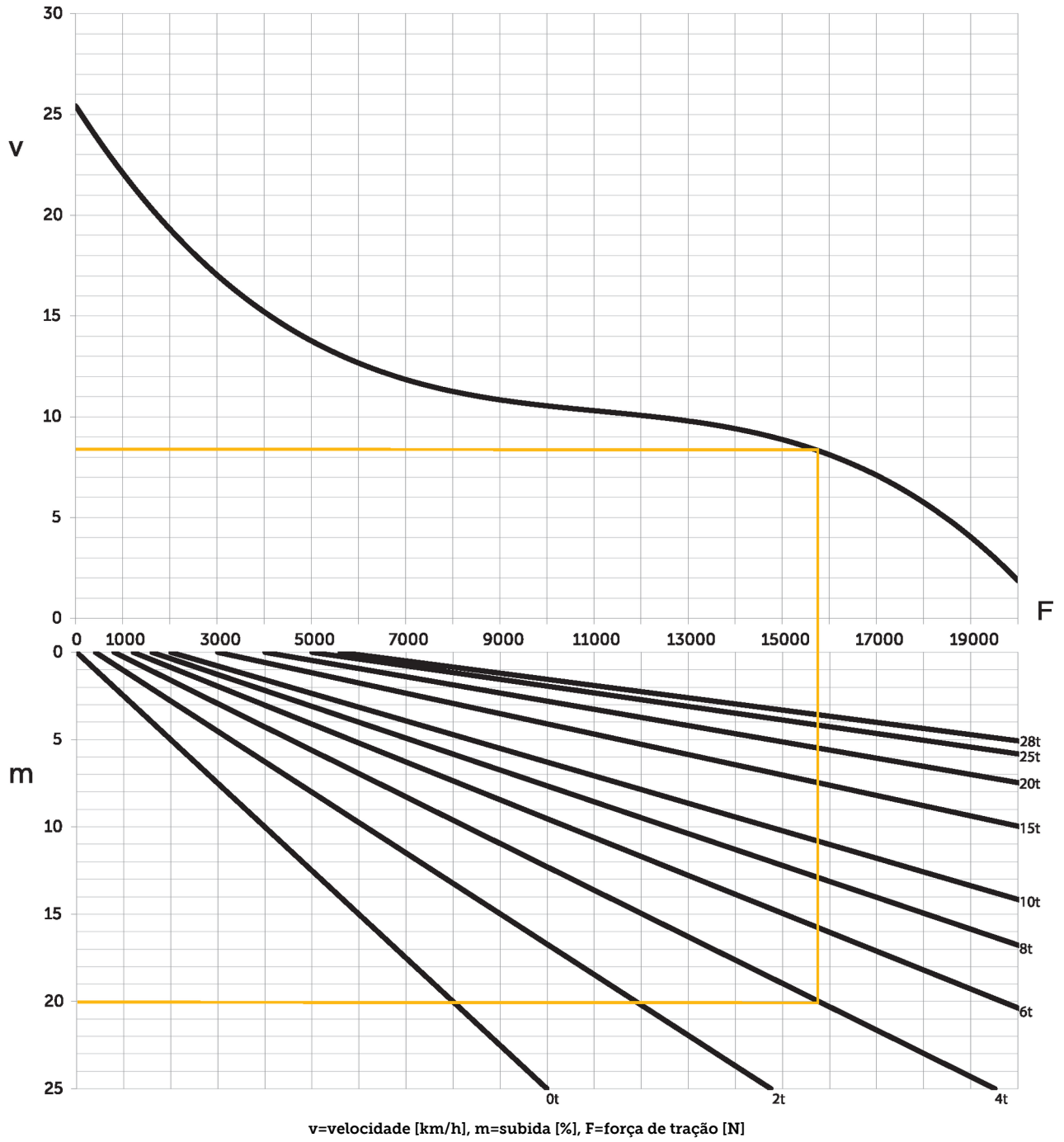


Tabela VDI

Versão: 11/2024

				EZS 7280	EZS 7280 XL	
Características	1.2	Designação do modelo pelo fabricante				
	1.3	Tração		Elétrico		
	1.4	Modo de operação		Assento		
	1.5.3	Capacidade de reboque	Q kg	28000		
	1.7	Capacidade de tração	N	5600		
	1.9	Distância entre eixos	y mm	1465	1755	
Pesos	2.1.1	Peso do equipamento (incluindo bateria)	kg	4088	4796	
	2.3	Peso por eixo sem carga à frente/atrás	kg	2100 / 1988	2446 / 2350	
Rodas/chassis	3.1	Pneus		Pneumático		
	3.2	Dimensão do pneu, dianteiro		6.00 R9		
	3.3	Dimensão do pneu, traseiro		7.00 R12		
	3.5	Rodas, número à frente/atrás (x = não motrizes)		2 / 2 x		
	3.6	Distância entre centro do rasto dos pneus, à frente	b10 mm	1070		
	3.7	Distância entre centro do rasto dos pneus, atrás	b11 mm	1070		
Dimensões básicas	4.7	Altura do telhado de proteção (cabine)	h6 mm	1970		
	4.8	Altura do assento / altura de pé	h7 mm	880		
	4.12	Altura do acoplamento	h10 mm	240		
	4.12.1	2. Altura do acoplamento	mm	320		
	4.12.2	3. Altura do acoplamento	mm	400		
	4.13	Altura de carga, sem carga	mm	1000		
	4.16	Comprimento da superfície de carga	l3 mm	1536	1826	
	4.17	Comprimento da consola	mm	610		
	4.18	Largura da superfície de carga	b9 mm	1090		
	4.19	Comprimento total	l1 mm	3045	3335	
	4.21.1	Largura total	b1 mm	1300		
	4.32	Altura acima do solo no centro da distância entre eixos	m2 mm	150		
	4.35	Raio de viragem	Wa mm	2847	3178	
	4.36	Menor distância do ponto de viragem	b13 mm	935	1095	
Performance	5.1	Velocidade de marcha com/sem carga	km/h	12 / 25		
	5.1.1	Velocidade de marcha atrás com / sem carga	km/h	10 / 10		
	5.5	Força de tração com carga	N	5600		
	5.6	Força máx. de tração com/sem carga	N	19000 / 19000		
	5.10	Travão de serviço		hidráulico/elétrico		
Motor elétrico/ sistema eletrónico	6.1	Motor de tração, potência S2 60 min	kW	20		
	6.4	Voltagem da bateria/ capacidade nominal	V / Ah	80 / 620	80 / 930	
	6.5	Peso da bateria	kg	1560	2180	
	6.6	Consumo energético de acordo c/ ciclo VDI	kWh/h	0		
Outros	8.1	Tipo de controle de direção		Tecnologia de corrente trifásica		
	10.7	Schalldruckpegel nach EN12053	dB (A)	60		

- Esta ficha técnica está em conformidade com as regras VDI 2198 e somente menciona valores técnicos para equipamento standard. Pneus fora do standard, mastros diferentes, equipamentos adicionais etc. podem produzir outros valores.

- N.º VDI 4.12: o valor da altura do acoplamento aplica-se ao acoplamento de triplo
- N.º VDI 4.19: a indicação do comprimento total inclui o acoplamento triplo
- N.º VDI 5.1: a velocidade de marcha atinge 13 km/h com uma carga de atrelado de 25 t
- N.º VDI 10.7: a indicação aplica-se à ventilação e aquecimento desativados

Jungheinrich Portugal

Equipamentos de Transporte, Lda.

Delegação Sul - Tel. Geral 219 156 060

Delegação Norte - Tel. Geral 252 249 010

Serviço Aluguer

Nacional 21 915 6070

Serviço Pós-Venda

Nacional 21 915 6060

linha.directa@jungheinrich.pt
www.jungheinrich.pt

As fábricas de produção alemãs em Norderstedt, Moosburg e Landsberg são certificadas, bem como o nosso Centro de Peças em Kaltenkirchen. ISO 9001 ISO 14001

Os equipamentos da Jungheinrich para movimentação da carga estão em conformidade com os requisitos de segurança europeus.



JUNGHEINRICH