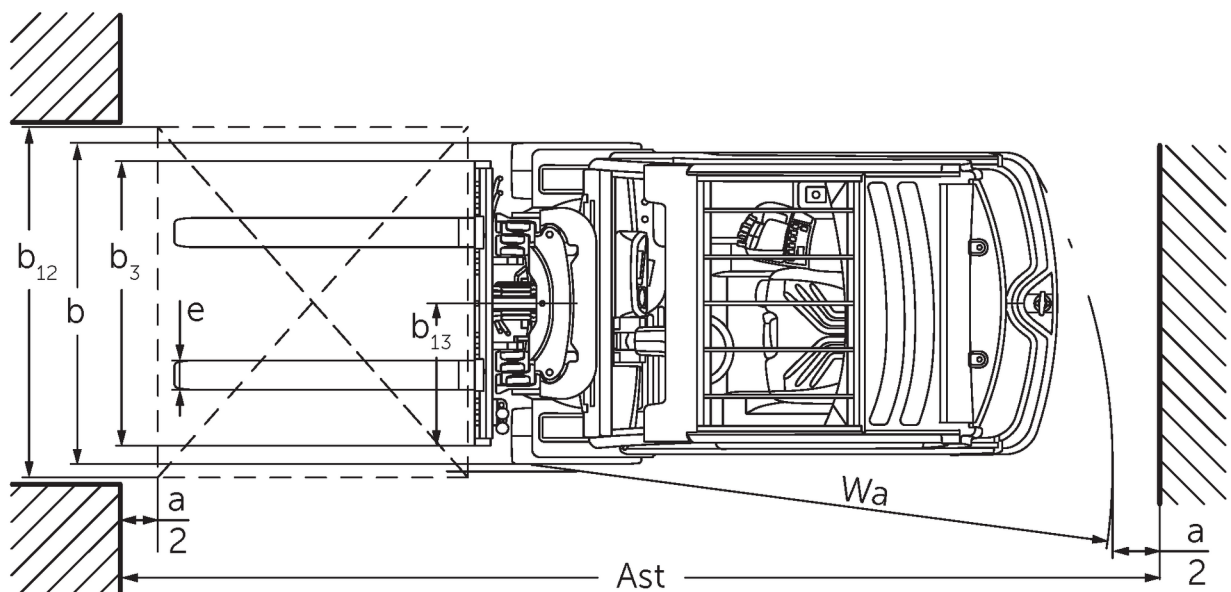




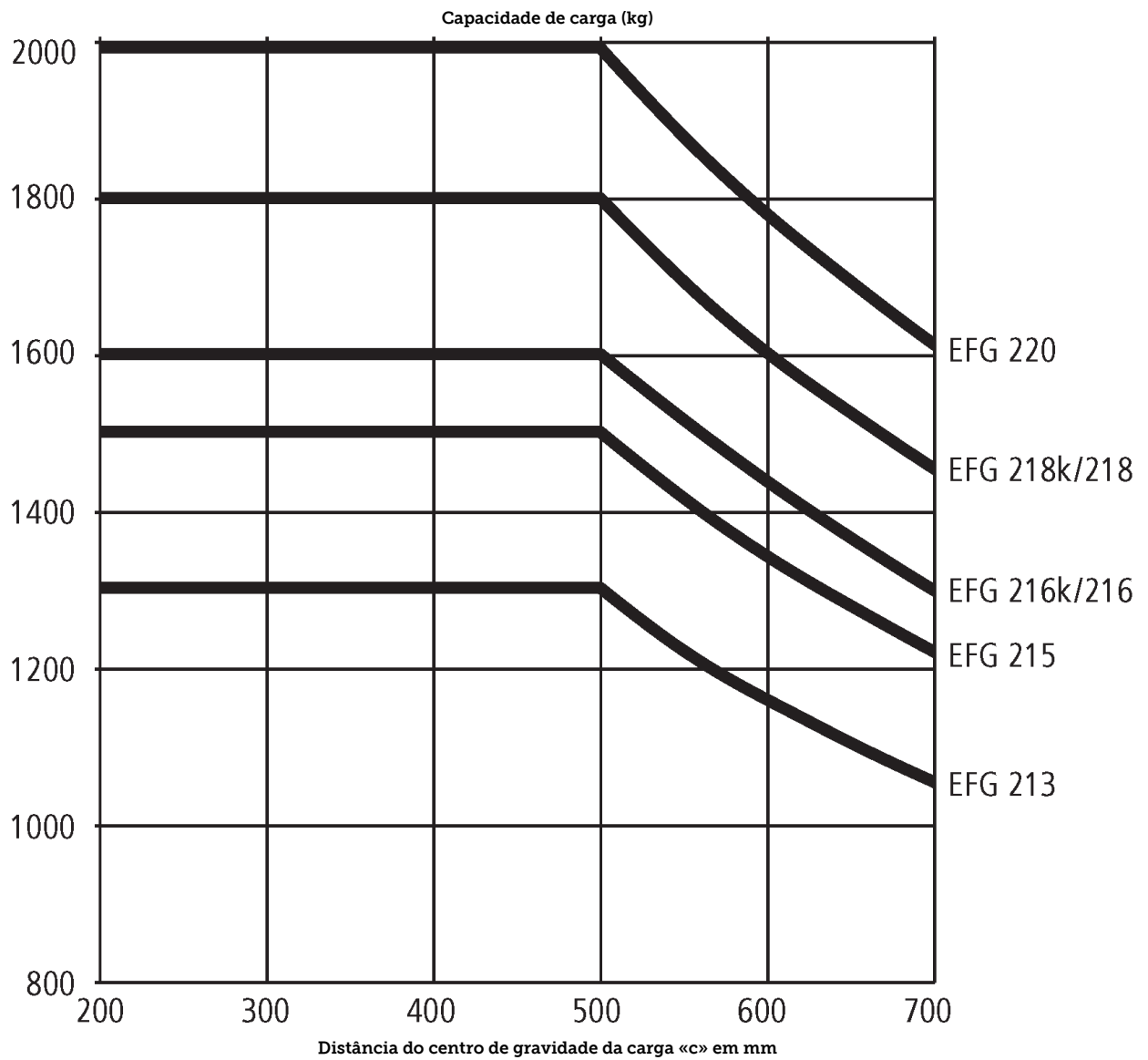
Empilhador elétrico de três rodas **EFG 213-220**

Elevação: 2020-7000 mm / Capacidade de carga: 1300-2000 kg

EFG 213-220



EFG 213-220



EFG 213-220

EFG 213, EFG 215, EFG 216k, EFG 216	Elevação (h3)	Altura com mastro de elevação recolhido (h1)	Elevação livre (h2)	Altura com mastro de elevação estendido (h4)	Inclinação do mastro de elevação para a frente/trás
Mastro de elevação duplo ZT	3000 mm	2060 mm	150 mm	3590 mm	7 / 6 °
	3100 mm	2110 mm	150 mm	3690 mm	7 / 6 °
	3300 mm	2210 mm	150 mm	3890 mm	7 / 7 °
	3500 mm	2310 mm	150 mm	4090 mm	7 / 7 °
	3700 mm	2410 mm	150 mm	4290 mm	7 / 7 °
	4000 mm	2560 mm	150 mm	4590 mm	7 / 7 °
	4500 mm	2810 mm	150 mm	5090 mm	7 / 7 °
Mastro de elevação duplo ZZ	2900 mm	1965 mm	1375 mm	3490 mm	7 / 6 °
	3100 mm	2065 mm	1475 mm	3690 mm	7 / 6 °
	3180 mm	2105 mm	1515 mm	3770 mm	7 / 7 °
	3300 mm	2165 mm	1575 mm	3890 mm	7 / 7 °
	3500 mm	2265 mm	1675 mm	4090 mm	7 / 7 °
	3700 mm	2365 mm	1775 mm	4290 mm	7 / 7 °
	4000 mm	2515 mm	1925 mm	4590 mm	7 / 7 °
Mastro de elevação triplo DZ	4250 mm	1975 mm	1385 mm	4840 mm	7 / 4 °
	4400 mm	2025 mm	1435 mm	4990 mm	7 / 4 °
	4640 mm	2105 mm	1515 mm	5230 mm	7 / 5 °
	4700 mm	2125 mm	1535 mm	5290 mm	7 / 5 °
	4800 mm	2165 mm	1575 mm	5390 mm	7 / 5 °
	5000 mm	2235 mm	1645 mm	5590 mm	7 / 5 °
	5500 mm	2415 mm	1825 mm	6090 mm	7 / 5 °
	6000 mm	2585 mm	1995 mm	6590 mm	7 / 5 °
	6500 mm	2765 mm	2175 mm	7090 mm	7 / 5 °
7000 mm	2935 mm	2345 mm	7590 mm	7 / 5 °	
EFG 218k, EFG 218, EFG 220	Elevação (h3)	Altura com mastro de elevação recolhido (h1)	Elevação livre (h2)	Altura com mastro de elevação estendido (h4)	Inclinação do mastro de elevação para a frente/trás
Mastro de elevação duplo ZT	2020 mm	1577 mm	150 mm	2632 mm	7 / 5 °
	3000 mm	2067 mm	150 mm	3612 mm	7 / 6 °
	3100 mm	2117 mm	150 mm	3712 mm	7 / 6 °
	3300 mm	2217 mm	150 mm	3912 mm	7 / 7 °
	3500 mm	2317 mm	150 mm	4112 mm	7 / 7 °
	3700 mm	2417 mm	150 mm	4312 mm	7 / 7 °
	4000 mm	2567 mm	150 mm	4612 mm	7 / 7 °
	4500 mm	2817 mm	150 mm	5112 mm	7 / 7 °
Mastro de elevação duplo ZZ	2900 mm	1972 mm	1330 mm	3542 mm	7 / 6 °
	3100 mm	2072 mm	1430 mm	3742 mm	7 / 6 °
	3180 mm	2112 mm	1470 mm	3822 mm	7 / 7 °
	3300 mm	2172 mm	1530 mm	3942 mm	7 / 7 °
	3500 mm	2272 mm	1630 mm	4142 mm	7 / 7 °
	3700 mm	2372 mm	1730 mm	4342 mm	7 / 7 °
	4000 mm	2522 mm	1880 mm	4642 mm	7 / 7 °
Mastro de elevação triplo DZ	4250 mm	1982 mm	1340 mm	4892 mm	7 / 6 °
	4400 mm	2032 mm	1390 mm	5042 mm	7 / 6 °
	4640 mm	2112 mm	1470 mm	5282 mm	7 / 5 °

4700 mm	2132 mm	1490 mm	5342 mm	7 / 5 °
4800 mm	2172 mm	1530 mm	5442 mm	7 / 5 °
5000 mm	2242 mm	1600 mm	5642 mm	7 / 5 °
5500 mm	2422 mm	1780 mm	6142 mm	7 / 5 °
6000 mm	2592 mm	1950 mm	6642 mm	7 / 5 °
6500 mm	2772 mm	2130 mm	7142 mm	7 / 5 °
7000 mm	2942 mm	2300 mm	7642 mm	7 / 5 °

Tabela VDI

Versão: 11/2024

		EFG 213	EFG 215	EFG 216k	EFG 216	EFG 218k	EFG 218	EFG 220		
Características	1.2	Designação do modelo pelo fabricante								
	1.3	Tração	Elétrico							
	1.4	Modo de operação	Assento							
	1.5	Capacidade de carga/carga	Q kg	1300	1500	1600	1800	2000		
	1.6	Distância do centro de gravidade da carga	c mm	500						
	1.8	Distância entre o eixo da roda e a face do garfo	x mm	344			364			
	1.9	Distância entre eixos	y mm	1249	1357	1465	1357	1465		
Pesos	2.1.1	Peso do equipamento (incluindo bateria)	kg	2692	2937	2959	3018	3240	3191	3366
	2.2	Peso por eixo com carga à frente/atrás	kg	3534 / 458	3860 / 577	4043 / 516	4050 / 566	4457 / 583	4477 / 514	4784 / 582
	2.3	Peso por eixo sem carga à frente/atrás	kg	1307 / 1385	1290 / 1647	1392 / 1567	1479 / 1539	1403 / 1817	1534 / 1657	1514 / 1852
Rodas/chassis	3.1	Pneus	Superelástico (SE)							
	3.2	Dimensão do pneu, dianteiro	18 x 7-8			200 / 50-10				
	3.3	Dimensão do pneu, traseiro	140 / 55-9							
	3.5	Rodas, número à frente/atrás (x = não motrizes)	2x/2							
	3.6	Distância entre centro do rasto dos pneus, à frente	b10 mm	904			914			
	3.7	Distância entre centro do rasto dos pneus, atrás	b11 mm	176						
	Dimensões básicas	4.1	Inclinação do mastro de elevação para a frente/trás	a/β °	7 / 6					
4.2		Altura com mastro de elevação recolhido (h1)	h1 mm	2060			2067			
4.3		Elevação livre (h2)	h2 mm	150						
4.4		Elevação (h3)	h3 mm	3000						
4.5		Altura com mastro de elevação estendido (h4)	h4 mm	3590			3612			
4.7		Altura do telhado de proteção (cabine)	h6 mm	2040						
4.8		Altura do assento / altura de pé	h7 mm	920						
4.12		Altura do acoplamento	h10 mm	560						
4.19		Comprimento total	l1 mm	2933	3041	3149	3061	3169		
4.20		Comprimento, incluindo parte posterior do garfo	l2 mm	1783	1891	1999	1911	2019		
4.21.1		Largura total	b1 mm	1060			1120			
4.22		Dimensões do garfo	s/e/l mm	40 x 80 x 1150						40 x 100 x 1150
4.23		Classe de ligação do suporte do garfo		2A						
4.24		Largura do porta garfos	b3 mm	980						
4.31		Altura acima do solo, c/carga, abaixo do mastro	m1 mm	97			105			
4.32		Altura acima do solo no centro da distância entre eixos	m2 mm	100						
4.34.1		Largura de trabalho (paleta 1000 x 1200 transversalmente)	Ast mm	3112	3220	3327	3238	3345		
4.34.2		Largura de trabalho (paleta 800x1200 longitudinal)	Ast mm	3235	3343	3450	3362	3469		
4.35		Raio de viragem	Wa mm	1440	1548	1655	1548	1655		
4.36		Menor distância do ponto de viragem	b13 mm	0						

Performance	5.1	Velocidade de marcha com/sem carga	km/h	16 / 16						
	5.2	Velocidade de elevação com/sem carga	m/s	0,51 / 0,74			0,46 / 0,74		0,45 / 0,63	
	5.3	Velocidade de descida com/sem carga	m/s	0,55 / 0,55						
	5.5	Força de tração com carga	N	2300	2200	2150	2100	2000		1900
	5.6	Força máx. de tração com/sem carga	N	13000 / 11100	13000 / 10900	13000 / 12000	13000 / 12600	12500 / 12100	12500 / 12500	12300 / 12000
	5.7	Capacidade de passagem em rampa com/sem carga	%	7,6 / 12,5	7,3 / 12,3		7 / 11,5	6,2 / 10,7	5,9 / 10,5	5,7 / 10,4
	5.8	Capacidade máx. de passagem em rampa com/sem carga	%	28 / 31	27 / 28	27 / 31	27 / 33	25 / 29	25 / 31	24 / 30
	5.9	Tempo de aceleração com/sem carga	s	5,5 / 5,1	5,6 / 5,2	5,7 / 5,2		5,8 / 5,3		5,9 / 5,3
	5.10	Travão de serviço		elétrico/mecânico						
	Motor elétrico/sistema eletrônico	6.1	Motor de tração, potência S2 60 min	kW	4,5					
6.1.1		2. Motor de tração, potência S2 60 min	kW	4,5						
6.2		Motor de elevação, potência a S3	kW	11,5						
6.3		Bateria segundo DIN 43531/35/36		DIN 43531 A						
6.4		Voltagem da bateria/ capacidade nominal	V / Ah	48 / 500		48 / 625	48 / 750	48 / 625	48 / 750	
6.5		Peso da bateria	kg	715		855	1025	855	1025	
6.6.1		Consumo de energia de acordo com ciclo EN	kWh/h	3,5	3,7	3,9		4,1		4,5
6.6.2		Equivalente de CO2 de acordo com EN16796	kg/h	1,9	2	2,1		2,2		2,4
6.7		Capacidade de despacho	t/h	105	111	113		126		140
6.8.1		Consumo de energia com capacidade máx. de despacho	kWh/h	4,7	4,8	4,9		5,4		5,5
Outros	8.1	Tipo de controle de direção		Impulso/AC						
	10.1	Pressão de trabalho para acessório	bar	230						
	10.2	Fluxo de óleo para equipamentos adicionais	l/min	27						
	10.7	Schalldruckpegel nach EN12053	dB (A)	67						
	10.8	Engate de reboque, tipo / modelo DIN		DIN 15170 H						

- Esta ficha técnica está em conformidade com as regras VDI 2198 e somente menciona valores técnicos para equipamento standard. Pneus fora do standard, mastros diferentes, equipamentos adicionais etc. podem produzir outros valores.

- 6.6.1: 60 ciclos operacionais/h

Jungheinrich Portugal

Equipamentos de Transporte, Lda.

Delegação Sul - Tel. Geral 219 156 060

Delegação Norte - Tel. Geral 252 249 010

Serviço Aluguer

Nacional 21 915 6070

Serviço Pós-Venda

Nacional 21 915 6060

linha.directa@jungheinrich.pt
www.jungheinrich.pt

As fábricas de produção alemãs em Norderstedt, Moosburg e Landsberg são certificadas, bem como o nosso Centro de Peças em Kaltenkirchen.

ISO 9001
ISO 14001

Os equipamentos da Jungheinrich para movimentação da carga estão em conformidade com os requisitos de segurança europeus.



JUNGHEINRICH