



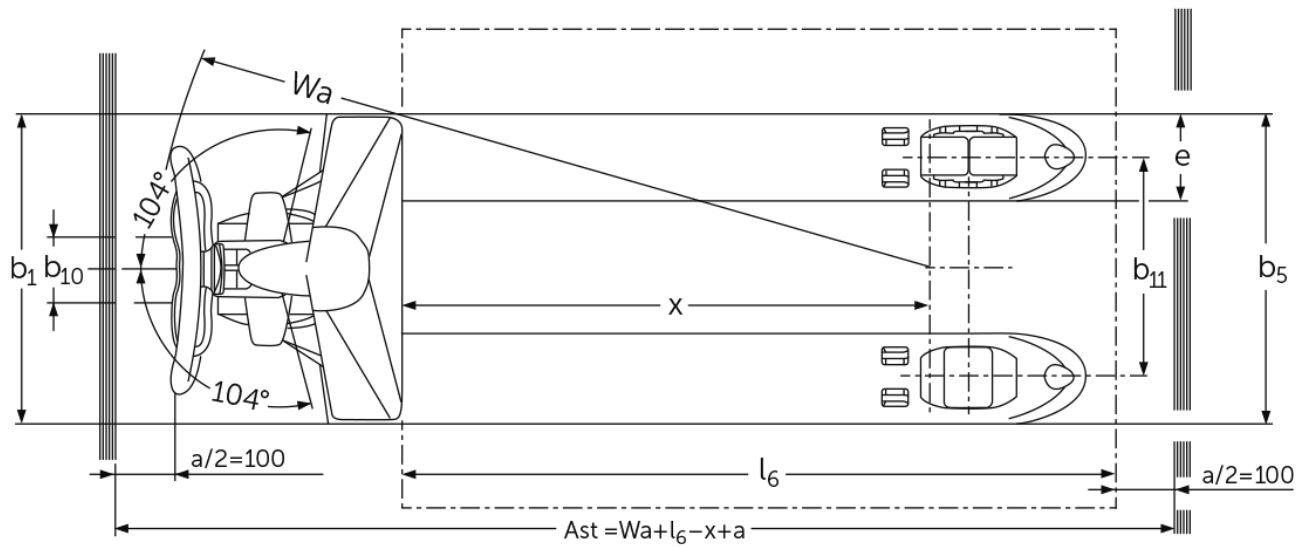
# Transpaleteira manual com garfo plano

## AM 151

Altura de elevação: 120 mm / Capacidade de carga: 1500 kg

 **JUNGHEINRICH**

# AM 15l



# Tabela VDI

Posição: 11/2024

Características	1.2	Designação do modelo pelo fabricante		AM 15I			
	1.3	Tração		Manual			
	1.4	Modo de operação		Mão			
	1.5	Capacidade de carga/carga	Q kg	1500			
	1.6	Distância do centro de gravidade da carga	c mm	600	500	400	600
	1.9	Distância entre eixos	y mm	1100	900	745	1080
Pesos	2.1	Peso próprio	kg	74	72	71	65
	2.2	Peso por eixo com carga à frente/atrás	-	- / -			476 / 613
	2.3	Peso por eixo sem carga à frente/atrás	-	- / -	60 / 28	- / -	60 / 28
Rodas/chassis	3.1	Pneus		C-BN			
	3.2	Dimensão do pneu, dianteiro		Ø 170x50			
	3.3	Dimensão do pneu, traseiro		Ø 50x70			
	3.5	Rodas, quantidade dianteira/traseira (x=tracionadas)		2/4			
	3.6	Distância entre centro do rasto dos pneus, à frente	b10 mm	109			
	3.7	Distância entre centro do rasto dos pneus, atrás	b11 mm	370			
Dimensões básicas	4.4	Elevação (h3)	h3 mm	120			
	4.9	Altura do manípulo do timão em posição de marcha mín./máx.	h14 mm	1237			
	4.14	Altura da plataforma ao solo, elevada	h12 mm	171			
	4.15	Altura dos garfos, em baixo	h13 mm	51			
	4.19	Comprimento total	l1 mm	1530	1330	1175	1530
	4.20	Comprimento, incluindo parte posterior do garfo	l2 mm	380			
	4.21.1	Largura total	b1 mm	520			680
	4.22	Dimensões do garfo	s/ e/l mm	38 x 150 x 1150	38 x 150 x 950	38 x 150 x 795	38 x 150 x 1150
	4.25	Distância externa dos garfos	b5 mm	520			680
	4.32	Altura acima do solo no centro da distância entre eixos	m2 mm	13			
	4.34.1	Largura de trabalho (paleta 1000 x 1200 transversalmente)	Ast mm	1584			
	4.34.2	Largura de trabalho (paleta 800x1200 longitudinal)	Ast mm	1784			
4.35	Raio de viragem	Wa mm	1274				
Performance	5.3	Velocidade de descida com/sem carga	m/s	0,09 / 0,02			

- Esta ficha técnica, conforme diretriz VDI 2198, menciona apenas os valores técnicos do veículo padrão. Pneus diferentes, outros tipos de mastro, acessórios adicionais etc. podem fornecer outros valores.

**Jungheinrich Lift Truck Ltda.**

**Equipamentos de Transporte, Lda.**

Rod. Vice Prefeito Hermenegildo Tonolli, 2535

Galpão 2

CEP 13295-000

Itupeva – SP

Tel. +55 11 3511-6295

[contato@jungheinrich.com.br](mailto:contato@jungheinrich.com.br)  
[www.jungheinrich.com.br](http://www.jungheinrich.com.br)

As unidades de produção alemãs em Norderstedt, Moosburg e Landsberg são certificadas, assim como nosso Centro de Peças Originais em Kaltenkirchen.

ISO 9001  
ISO 14001

Os equipamentos da Jungheinrich para movimentação da carga estão em conformidade com os requisitos de segurança europeus.



**JUNGHEINRICH**