



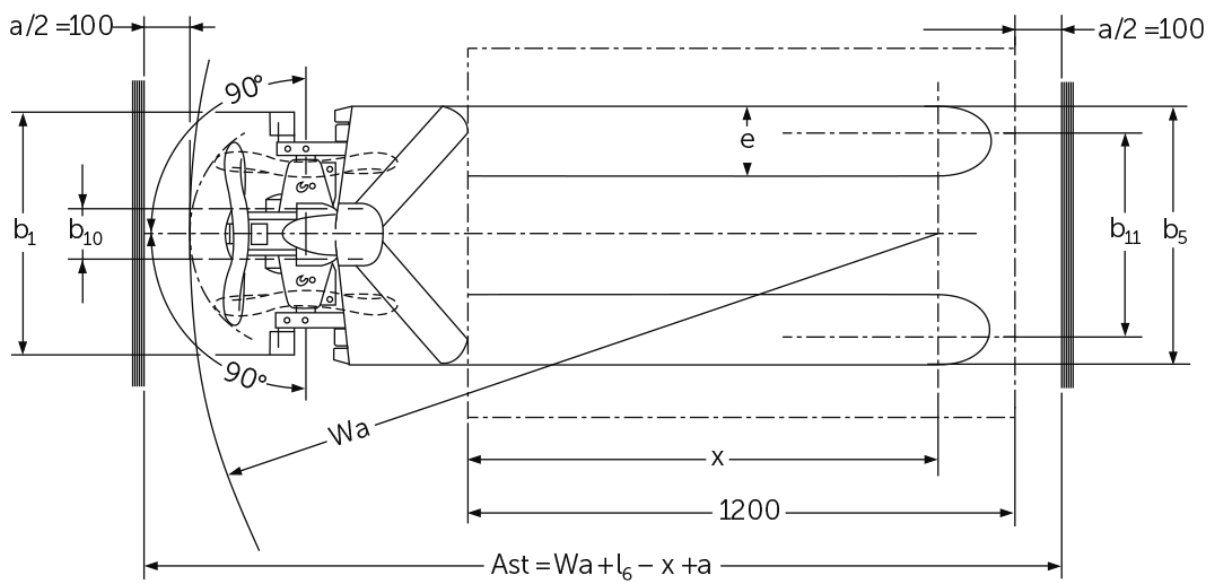
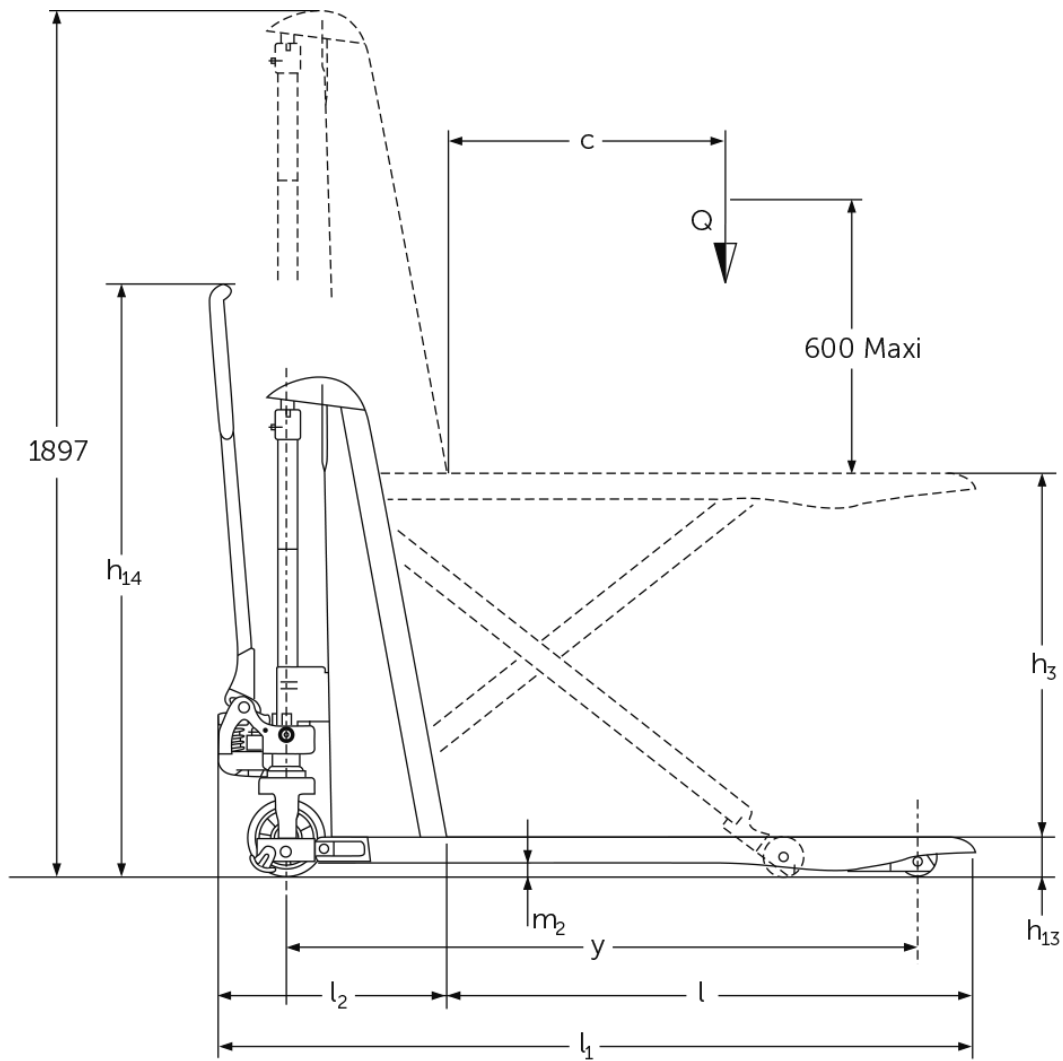
Transpaleteira manual com elevação pantográfica

AMX 10 / 10e

Altura de elevação: 714 mm / Capacidade de carga: 1000 kg

JUNGHEINRICH

AMX 10 / 10e



AMX 10 / 10e

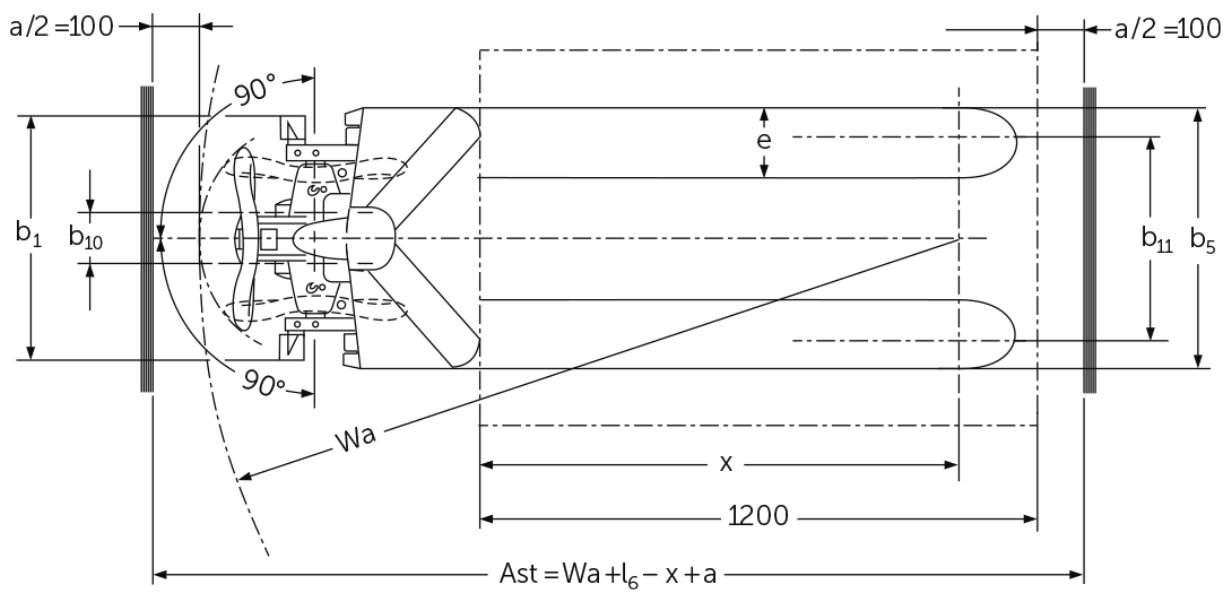
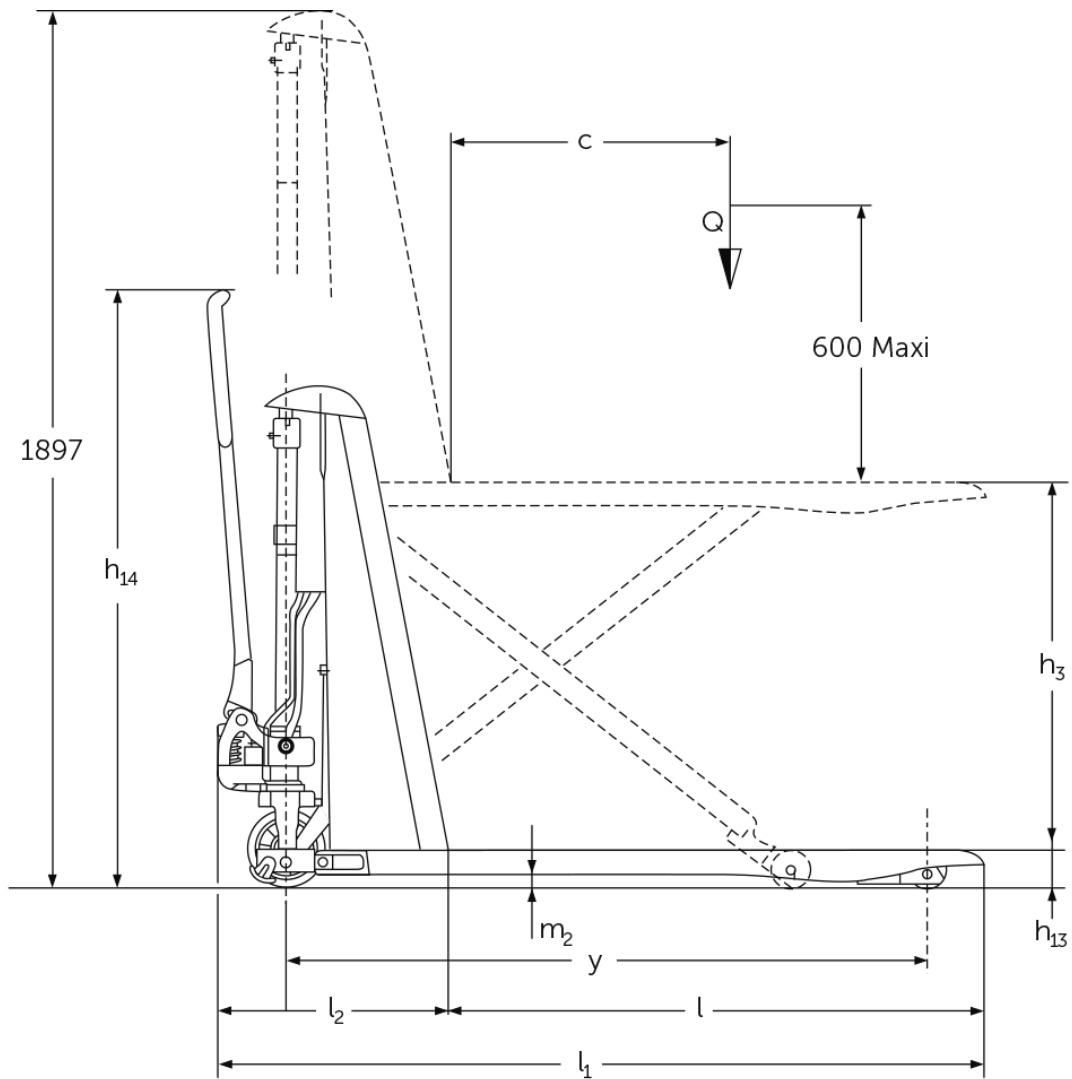


Tabela VDI

Posição: 11/2024

Características	1.2	Designação do modelo pelo fabricante	AMX 10e					AMX 10						
			Elétrico		Manual			Mão						
Características	1.3	Tração	Elétrico		Manual									
	1.4	Modo de operação	Mão											
	1.5	Capacidade de carga/carga	Q	kg	1000									
	1.6	Distância do centro de gravidade da carga	c	mm	600									
	1.9	Distância entre eixos	y	mm	1383	-			1383	-				
	Pesos	2.1	Peso próprio	kg		195					157			
2.2		Peso por eixo com carga à frente/atrás	kg		443 / 752	- / -			406 / 751	- / -				
2.3		Peso por eixo sem carga à frente/atrás	kg		136 / 59	- / -			101 / 56	- / -				
Rodas/chassis	3.1	Pneus			C-GN	N-GN	V-GV	N-GN	C-GN	V-GV	C-GN	N-GN	V-GV	N-GN
	3.2	Dimensão do pneu, dianteiro			Ø 170 x 50	-			Ø 170 x 50	-				
	3.3	Dimensão do pneu, traseiro			Ø 82 x 62	-			Ø 82 x 62	-				
	3.5	Rodas, quantidade dianteira/traseira (x=tracionadas)			2/2	-			2/2	-				
	3.6	Distância entre centro do rasto dos pneus, à frente	b10	mm	109	-			109	-				
	3.7	Distância entre centro do rasto dos pneus, atrás	b11	mm	440	-			440	-				
	Dimensões básicas	4.4	Elevação (h3)	h3	mm	714								
4.5		Altura do mastro estendido (h4)	h4	mm	1897	-			1897	-				
4.9		Altura do manípulo do timão em posição de marcha mín./máx.	h14	mm	1299	-			1299	-				
4.15		Altura dos garfos, em baixo	h13	mm	86									
4.19		Comprimento total	l1	mm	1650									
4.20		Comprimento, incluindo parte posterior do garfo	l2	mm	500	-			500	-				
4.21.1		Largura total	b1	mm	560		680			560		680		
4.22		Dimensões do garfo	s/e/l	mm	53 x 150 x 1150		150 x 1150			53 x 150 x 1150		150 x 1150		
4.25		Distância externa dos garfos	b5	mm	560		680			560		680		
4.32		Altura acima do solo no centro da distância entre eixos	m2	mm	30	-			30	-				
4.34.2		Largura de trabalho (paleta 800x1200 longitudinal)	Ast	mm	2005	-			2005	-				
4.35		Raio de viragem	Wa	mm	-			1635			-			
Performance		5.3	Velocidade de descida com/sem carga	m/s		0,13 / 0,05	- / -			0,11 / 0,04	- / -			
	6.2	Motor de elevação, potência no regime S3	kW		0,5					-				
Motor elétrico/sistema eletrônico	6.4	Voltagem da bateria/ capacidade nominal	V / Ah		12 / 70					-				
	6.5	Peso da bateria	kg		24	-								

- Esta ficha técnica, conforme diretriz VDI 2198, menciona apenas os valores técnicos do veículo padrão. Pneus diferentes, outros tipos de mastro, acessórios adicionais etc. podem fornecer outros valores.

Características	1.2	Designação do modelo pelo fabricante	AMX 10				

	1.3	Tração			Manual
	1.4	Modo de operação			Mão
	1.5	Capacidade de carga/carga	Q	kg	1000
	1.6	Distância do centro de gravidade da carga	c	mm	600
Pesos	2.1	Peso próprio		kg	157
Rodas/chassis	3.1	Pneus			C-GN V-GV
Dimensões básicas	4.4	Elevação (h3)	h3	mm	714
	4.15	Altura dos garfos, em baixo	h13	mm	86
	4.19	Comprimento total	l1	mm	1650
	4.21.1	Largura total	b1	mm	680
	4.22	Dimensões do garfo	s/e/l	mm	150 x 1150
	4.25	Distância externa dos garfos	b5	mm	680
- Esta ficha técnica, conforme diretriz VDI 2198, menciona apenas os valores técnicos do veículo padrão. Pneus diferentes, outros tipos de mastro, acessórios adicionais etc. podem fornecer outros valores.					

Jungheinrich Lift Truck Ltda.

Equipamentos de Transporte, Lda.

Rod. Vice Prefeito Hermenegildo Tonolli, 2535

Galpão 2

CEP 13295-000

Itupeva – SP

Tel. +55 11 3511-6295

contato@jungheinrich.com.br
www.jungheinrich.com.br

As unidades de produção alemãs em Norderstedt, Moosburg e Landsberg são certificadas, assim como nosso Centro de Peças Originais em Kaltenkirchen.

ISO 9001
ISO 14001

Os equipamentos da Jungheinrich para movimentação da carga estão em conformidade com os requisitos de segurança europeus.



 **JUNGHEINRICH**