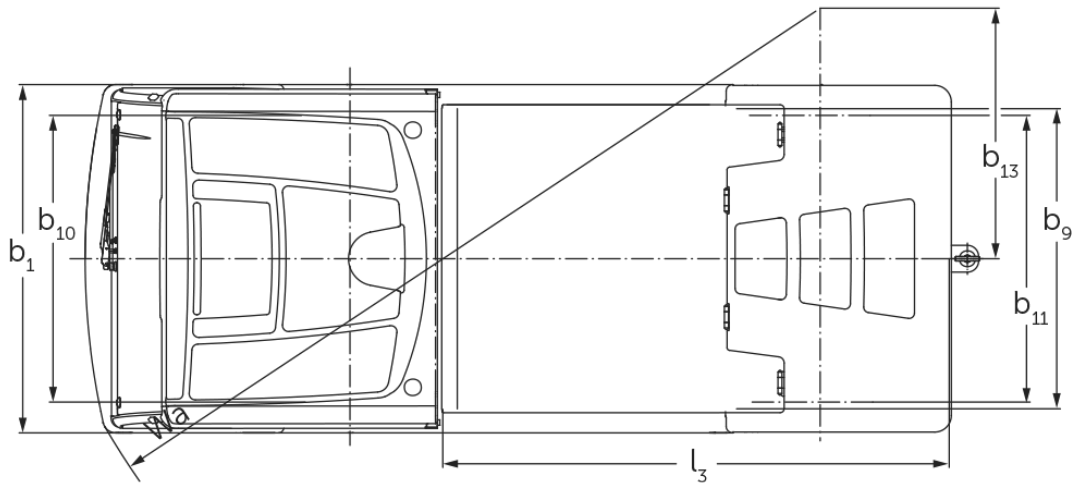
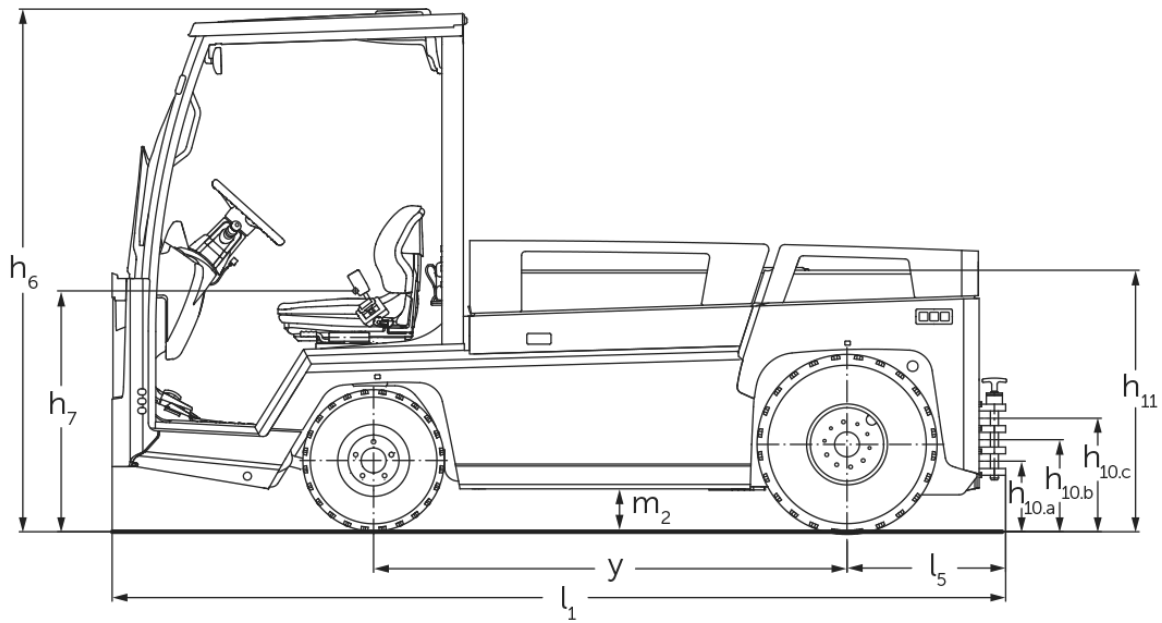




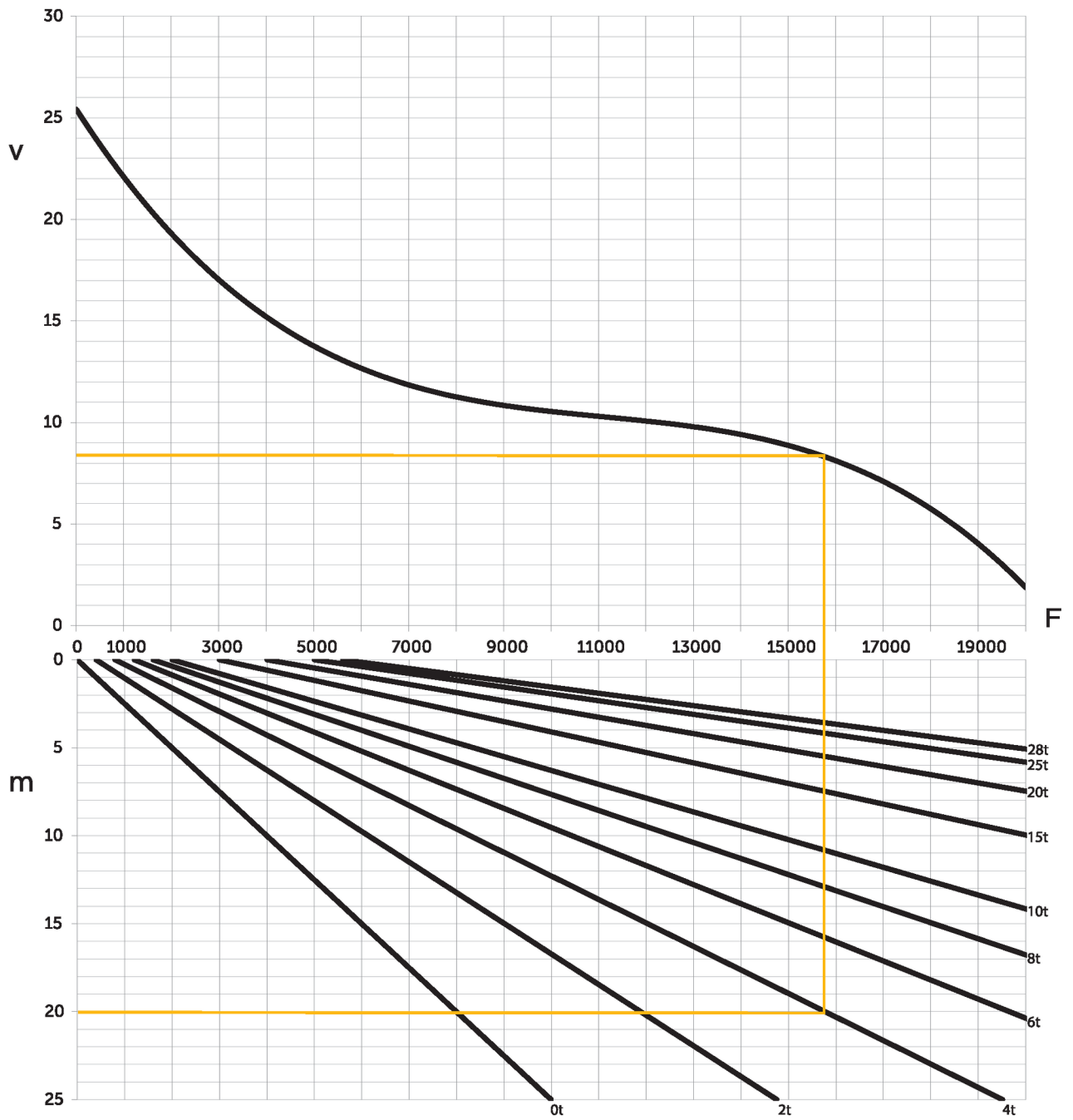
Echipament tractare **EZS 7280**

Capacitate tractare: 28000 kg

EZS 7280



EZS 7280



Tabel VDI

Stând pe: 11/2024

				EZS 7280	EZS 7280 XL
Marca	1.2	Domeniul de activitate al producătorului			
	1.3	Deplasare		Electric	
	1.4	Operare		Scaun	
	1.5.3	Capacitate tractare	Q kg	28000	
	1.7	Forța de tracțiune nominală	N	5600	
	1.9	Ampatament	y mm	1465	1755
Greutăți	2.1.1	Greutate totală (inclusiv baterie)	kg	4088	4796
	2.3	Sarcina de încărcare pe axa față / spate fără încărcătură	kg	2100 / 1988	2446 / 2350
Roți / Suspension	3.1	Anvelope		Aer	
	3.2	Dimensiune anvelope, față		6.00 R9	
	3.3	Dimensiune anvelope, spate		7.00 R12	
	3.5	Roți, număr față / spate (x = condus)		2 / 2 x	
	3.6	Ecartament, față	b10 mm	1070	
	3.7	Ecartament, spate	b11 mm	1070	
Dimensiuni de bază	4.7	Înălțimea cabinei de protecție	h6 mm	1970	
	4.8	Înălțimea scaunului / înălțime în picioare	h7 mm	880	
	4.12	Înălțime cuplă	h10 mm	240	
	4.12.1	2. Înălțimea de cuplare	mm	320	
	4.12.2	3. Înălțime de cuplare	mm	400	
	4.13	Înălțimea de încărcare fără sarcină	mm	1000	
	4.16	Lungimea zonei de încărcare	l3 mm	1536	1826
	4.17	Distanță de la axul rotii la vârful furcii	mm	610	
	4.18	Lățimea zonei de încărcare	b9 mm	1090	
	4.19	Lungime totală	l1 mm	3045	3335
	4.21.1	Lățime totală	b1 mm	1300	
	4.32	Garda la sol, centrul ampatamentului	m2 mm	150	
	4.35	Rază de întoarcere	Wa mm	2847	3178
	4.36	Cea mai mică distanță față de punctul de rotație	b13 mm	935	1095
Date de performanță	5.1	Viteza de deplasare cu sarcină / fără sarcină	km/h	12 / 25	
	5.1.1	Viteză deplasare în marșarier cu/fără sarcină	km/h	10 / 10	
	5.5	Capacitate de remorcare cu sarcină	N	5600	
	5.6	Capacitate de remorcare maximă, cu sarcină / fără sarcină	N	19000 / 19000	
	5.10	Frână de parcare		hidraulic / electric	
Cu motor electric / Electronică	6.1	Motor de tracțiune, performanță S2 60 min	kW	20	
	6.4	Tensiunea bateriei / capacitate nominală	V / Ah	80 / 620	80 / 930
	6.5	Greutatea bateriei	kg	1560	2180
	6.6	Consumul de energie conform ciclului VDI	kWh/h	0	
Alte	8.1	Tipul unității de deplasare		Tehnologie trifazată AC	
	10.7	Schalldruckpegel nach EN12053	dB (A)	60	

- Această fișă tehnică oferă doar valorile tehnice ale configurației standard, în conformitate cu directiva VDI 2198. Alte anvelope, tipuri de catarg sau echipamente suplimentare etc. pot avea ca rezultat valori diferite.

- Nr. VDI 4.12: Valoarea pentru înălțimea cuplajului este valabilă pentru un cuplaj triplu
- Nr. VDI 4.19: Valoarea pentru lungimea totală include un cuplaj triplu
- Nr. VDI 5.1: La o capacitate de tractare de 25 t, viteza de deplasare este de 13 km/h
- Nr. VDI 10.7: Valoarea este valabilă cu sistemul de răcire/incălzire dezactivat

Jungheinrich România S.R.L

Ploiești West Park (PWP)

Strada Bruxelles nr. 17, 107025 Ariceștii Rahtivani

Județul Prahova,

România

office@jungheinrich.ro
www.jungheinrich.ro

Fabricile de producție germane din
Norderstedt, Moosburg și Landsberg
sunt certificate, la fel ca și centrul nostru
de piese de schimb originale din
Kaltenkirchen.

ISO 9001
ISO 14001



 **JUNGHEINRICH**