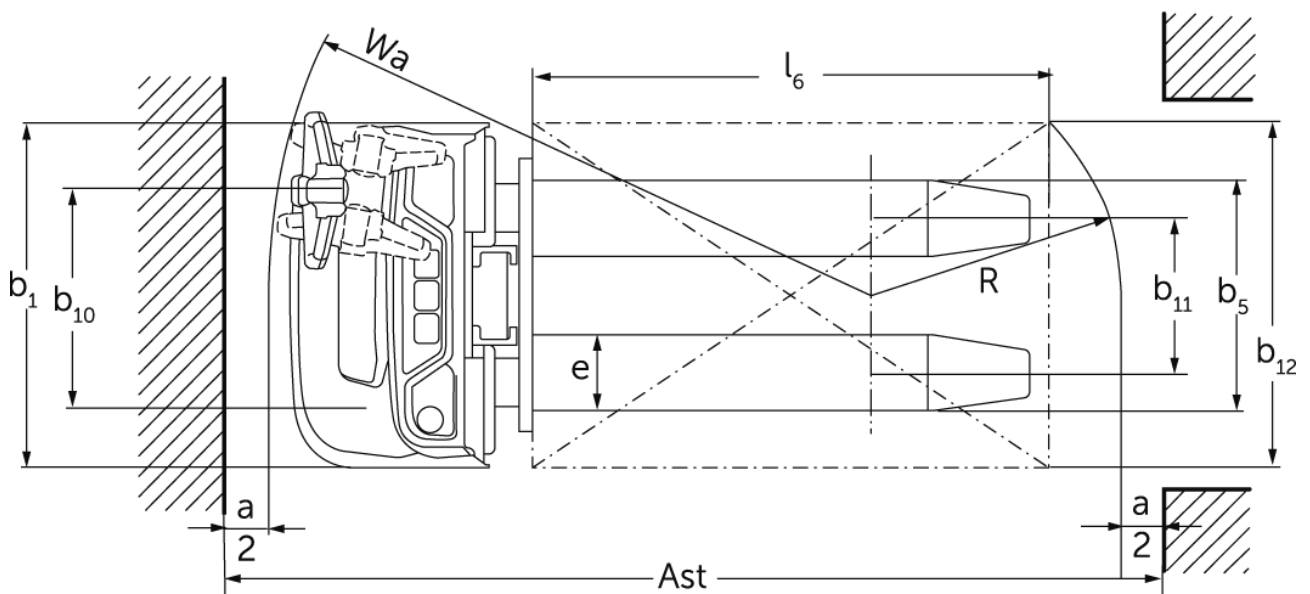
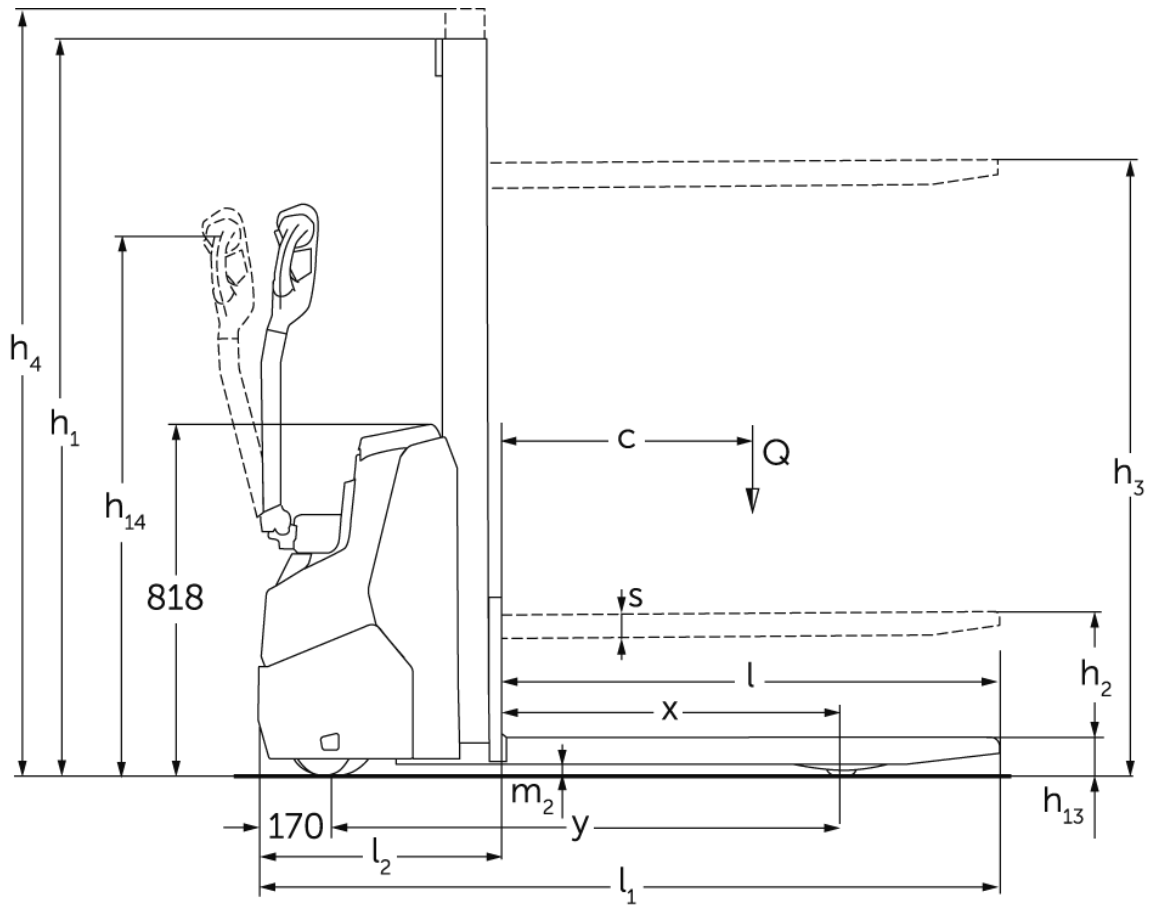




Transpalet electric pietonal cu catarg **EJC 010i**

Înălțime de ridicare: 2300-3600 mm / Capacitate de încărcare: 1000 kg

EJC 010i



Tabel VDI

Stând pe: 11/2024

				EJC 010i (2300ZT)	EJC 010i (2500ZT)	EJC 010i (2900ZT)	EJC 010i (3200ZT)	EJC 010i (3600ZT)
Marca	1.2	Domeniul de activitate al producătorului						
	1.3	Deplasare		Electric				
	1.4	Operare		Pietonal				
	1.5	Capacitate de încărcare / sarcină	Q kg	1000				
	1.6	Distanța față de centrul de greutate al sarcinii	c mm	600				
	1.8	Distanța de încărcare, între centrul axei motoare și furcă	x mm	707				
	1.9	Ampatament	y mm	1141				
	Greutăți	2.1.1	Greutate totală (inclusiv baterie)	kg	601	611	630	645
2.2		Sarcina de încărcare pe axa față / spate cu încărcătură	kg	515 / 1086	520 / 1091	520 / 1100	538 / 1107	548 / 1116
2.3		Sarcina de încărcare pe axa față / spate fără încărcătură	kg	425 / 176	430 / 181	440 / 190	448 / 197	458 / 206
Roți / Suspensie	3.1	Anvelope		Poliuretan (PU)				
	3.2	Dimensiune anvelope, față		Ø210 x 70				
	3.3	Dimensiune anvelope, spate		ø75x105				
	3.4	Roți suplimentare		ø140x54				
	3.5	Roți, număr față / spate (x = condus)		1x +1 / 2				
	3.6	Ecartament, față	b10 mm	507				
	3.7	Ecartament, spate	b11 mm	405				
Dimensiuni de bază	4.2	Înălțime catarg retras (h1)	h1 mm	1650	1750	1950	2100	2300
	4.3	Ridicare liberă (h2)	h2 mm	100				
	4.4	Înălțime de ridicare a furcilor (h3)	h3 mm	2300	2500	2900	3200	3600
	4.5	Înălțime catarg extins (h4)	h4 mm	2775	2975	3375	3675	4075
	4.9	Înălțimea minimă/maximă a manșei de comandă în poziția de deplasare	h14 mm	750 / 1260				
	4.15	Înălțimea coborâtă	h13 mm	90				
	4.19	Lungime totală	l1 mm	1754				
	4.20	Lungimea până la baza furcilor	l2 mm	604				
	4.21.1	Lățime totală	b1 mm	800				
	4.22	Dimensiuni furci	s/ e/l mm	60 x 178 x 1150				
	4.32	Garda la sol, centrul ampatamentului	m2 mm	24				
	4.34.1	Lățime culoar de lucru (palet 1000x1200 manipulat transversal)	Ast mm	2002				
	4.34.2	Lățime culoar de lucru (palet 800x1200 manipulat longitudinal)	Ast mm	2052				
	4.35	Rază de întoarcere	Wa mm	1359				
Date de performanță	5.1	Viteza de deplasare cu sarcină / fără sarcină	km/h	5,3 / 5,3				
	5.2	Viteza de ridicare cu sarcină / fără sarcină	m/s	0,15 / 0,27				
	5.3	Viteza de coborâre cu sarcină / fără sarcină	m/s	0,34 / 0,34				
	5.8	Gradabilitate maximă cu sarcină / fără sarcină	%	6 / 14				
Cu motor electric / Electronică	6.1	Motor de tracțiune, performanță S2 60 min	kW	1				
	6.2	Motor de ridicare, performanță la S3	kW	2,2				
	6.3	Baterie conform DIN 43531/35/36		Nu				
	6.4	Tensiunea bateriei / capacitate nominală	V / Ah	24 / 50				
	6.5	Greutatea bateriei	kg	24				

	6.6.1	Consumul de energie conform ciclului EN	kWh/h	0,43
	6.6.2	Echivalent CO2 conform EN16796	kg/h	0,2
Alte	10.7	Schalldruckpegel nach EN12053	dB (A)	65,3
<p>- Această fișă tehnică oferă doar valorile tehnice ale configurației standard, în conformitate cu directiva VDI 2198. Alte anvelope, tipuri de catarg sau echipamente suplimentare etc. pot avea ca rezultat valori diferite.</p>				

- Nr. VDI 4.34.1: Diagonal conform VDI: Lățime culoar de lucru + 225 mm; manșă de comandă în poziție verticală (deplasare lentă).
- Nr. VDI 4.34.2: Diagonal conform VDI: Lățime culoar de lucru + 142 mm; manșă de comandă în poziție verticală (deplasare lentă).
- Nr. VDI 6.2: S3 5%.
- Nr. VDI 4.35: Manșă de comandă în poziție verticală (deplasare lentă).

Jungheinrich România S.R.L
Ploiești West Park (PWP)
Strada Bruxelles nr. 17, 107025 Ariceștii Rahtivani
Județul Prahova,
România

office@jungheinrich.ro
www.jungheinrich.ro

Fabricile de producție germane din
Norderstedt, Moosburg și Landsberg
sunt certificate, la fel ca și centrul nostru
de piese de schimb originale din
Kaltenkirchen.

ISO 9001
ISO 14001



 **JUNGHEINRICH**