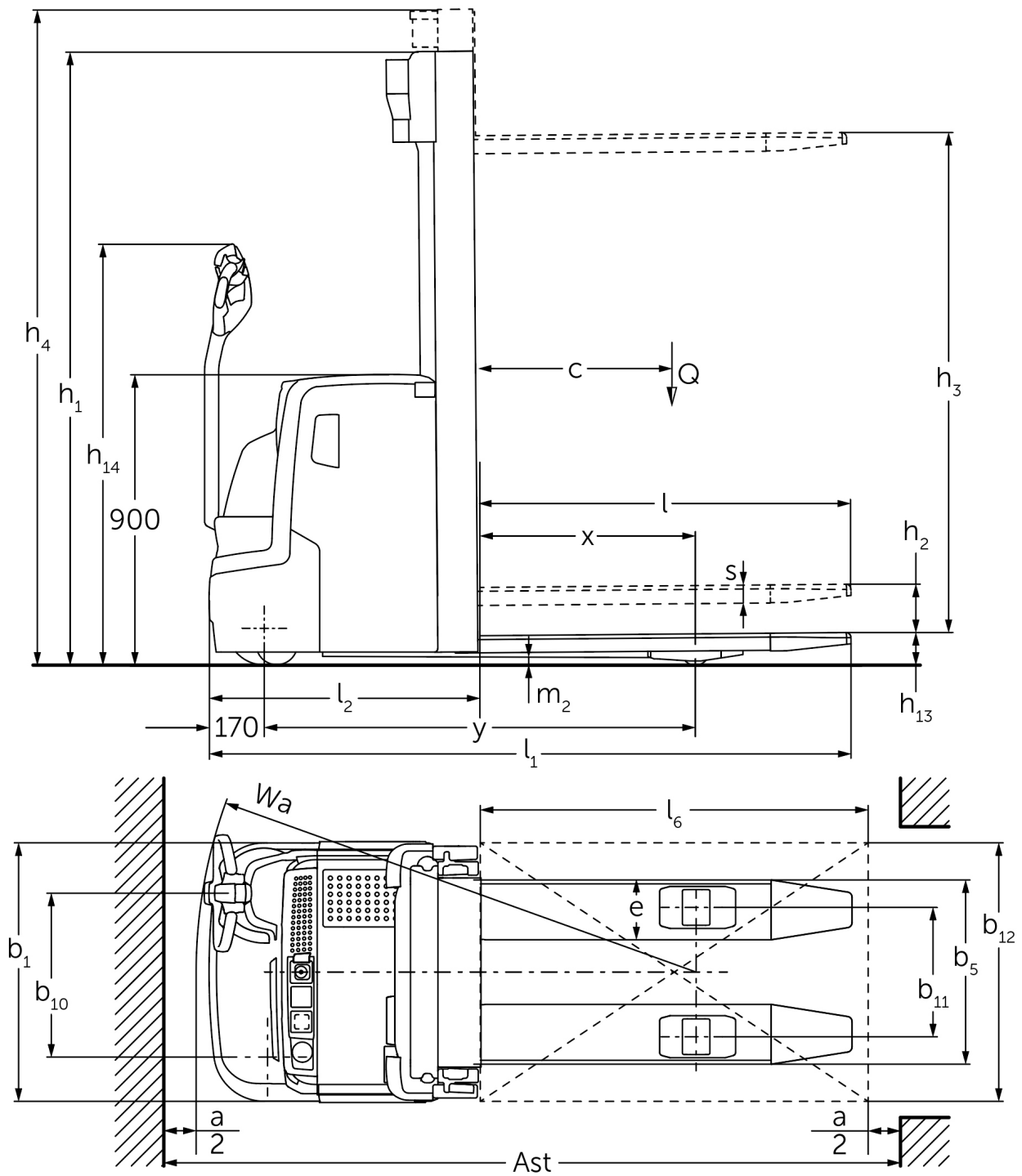




Transpalet electric pietonal cu catarg EJC 212-230

Înălțime de ridicare: 2500-6000 mm / Capacitate de încărcare: 1200-3000 kg

EJC 212-230



EJC 212-230

EJC 212	Înălțime de ridicare a furcilor (h3)	Înălțime catarg retras (h1)	Ridicare liberă (h2)	Înălțime catarg extins (h4)
Catarg dublu ZT	2500 mm	1750 mm	100 mm	2975 mm
	2700 mm	1850 mm	100 mm	3175 mm
	2900 mm	1950 mm	100 mm	3375 mm
	3200 mm	2100 mm	100 mm	3675 mm
	3600 mm	2300 mm	100 mm	4075 mm
	4100 mm	2550 mm	100 mm	4575 mm
	4300 mm	2650 mm	100 mm	4775 mm
Catarg dublu ZZ	2500 mm	1700 mm	1225 mm	2975 mm
	2900 mm	1900 mm	1425 mm	3375 mm
	3200 mm	2050 mm	1575 mm	3675 mm
	3600 mm	2250 mm	1775 mm	4075 mm
	4100 mm	2500 mm	2025 mm	4575 mm
	4300 mm	2600 mm	2125 mm	4775 mm
Catarg triplex DZ	4090 mm	1845 mm	1338 mm	4597 mm
	4300 mm	1915 mm	1408 mm	4807 mm
	4700 mm	2050 mm	1543 mm	5207 mm
EJC 214	Înălțime de ridicare a furcilor (h3)	Înălțime catarg retras (h1)	Ridicare liberă (h2)	Înălțime catarg extins (h4)
Catarg dublu ZT	2500 mm	1750 mm	100 mm	2975 mm
	2700 mm	1850 mm	100 mm	3175 mm
	2900 mm	1950 mm	100 mm	3375 mm
	3200 mm	2100 mm	100 mm	3675 mm
	3600 mm	2300 mm	100 mm	4075 mm
	4100 mm	2550 mm	100 mm	4575 mm
	4300 mm	2650 mm	100 mm	4775 mm
	4500 mm	2750 mm	100 mm	4975 mm
Catarg dublu ZZ	2500 mm	1700 mm	1225 mm	2975 mm
	2900 mm	1900 mm	1425 mm	3375 mm
	3200 mm	2050 mm	1575 mm	3675 mm
	3600 mm	2250 mm	1775 mm	4075 mm
	4100 mm	2500 mm	2025 mm	4575 mm
	4300 mm	2600 mm	2125 mm	4775 mm
Catarg triplex DZ	4090 mm	1830 mm	1341 mm	4579 mm
	4300 mm	1900 mm	1411 mm	4789 mm
	4690 mm	2030 mm	1541 mm	5179 mm
	5350 mm	2250 mm	1761 mm	5839 mm
EJC 214, EJC 216	Înălțime de ridicare a furcilor (h3)	Înălțime catarg retras (h1)	Ridicare liberă (h2)	Înălțime catarg extins (h4)
Catarg triplex DZ	6000 mm	2500 mm	1968 mm	6532 mm
EJC 216	Înălțime de ridicare a furcilor (h3)	Înălțime catarg retras (h1)	Ridicare liberă (h2)	Înălțime catarg extins (h4)
Catarg dublu ZT	2400 mm	1750 mm	100 mm	2925 mm
	2600 mm	1850 mm	100 mm	3125 mm
	2800 mm	1950 mm	100 mm	3325 mm
	3100 mm	2100 mm	100 mm	3625 mm
	3500 mm	2300 mm	100 mm	4025 mm
	3800 mm	2450 mm	100 mm	4325 mm
	4000 mm	2550 mm	100 mm	4525 mm

	4200 mm	2650 mm	100 mm	4725 mm
	4400 mm	2750 mm	100 mm	4925 mm
Catarg dublu ZZ	2400 mm	1700 mm	1175 mm	2925 mm
	2800 mm	1900 mm	1375 mm	3325 mm
	3100 mm	2050 mm	1525 mm	3625 mm
	3500 mm	2250 mm	1725 mm	4025 mm
	4000 mm	2500 mm	1975 mm	4525 mm
	4200 mm	2600 mm	2075 mm	4725 mm
Catarg triplex DZ	3990 mm	1830 mm	1298 mm	4522 mm
	4200 mm	1900 mm	1368 mm	4732 mm
	4590 mm	2030 mm	1498 mm	5122 mm
	5250 mm	2250 mm	1718 mm	5782 mm
EJC 220	Înălțime de ridicare a furcilor (h3)	Înălțime catarg retras (h1)	Ridicare liberă (h2)	Înălțime catarg extins (h4)
Catarg dublu ZT	2540 mm	1950 mm	100 mm	3195 mm
	2840 mm	2100 mm	100 mm	3495 mm
	3540 mm	2450 mm	100 mm	4195 mm
Catarg dublu ZZ	2540 mm	1900 mm	1245 mm	3195 mm
	2840 mm	2050 mm	1395 mm	3495 mm
	3540 mm	2400 mm	1745 mm	4195 mm
Catarg triplex DZ	3750 mm	1900 mm	1218 mm	4432 mm
	4200 mm	2050 mm	1368 mm	4882 mm
	4800 mm	2250 mm	1568 mm	5482 mm
EJC 230	Înălțime de ridicare a furcilor (h3)	Înălțime catarg retras (h1)	Ridicare liberă (h2)	Înălțime catarg extins (h4)
Catarg dublu ZT	2800 mm	2075 mm	100 mm	3558 mm
Catarg triplex DZ	4250 mm	2075 mm	1320 mm	5006 mm
	4700 mm	2225 mm	1470 mm	5456 mm

Tabel VDI

Stând pe: 11/2024

Marca	1.2	Domeniul de activitate al producătorului		EJC 212	EJC 214	EJC 216	EJC 220	EJC 230	
	1.3	Deplasare		Electric					
	1.4	Operare		Pietonal					
	1.5	Capacitate de încărcare / sarcină	Q kg	1200	1400	1600	2000	3000	
	1.6	Distanța față de centrul de greutate al sarcinii	c mm	600					
	1.8	Distanța de încărcare, între centrul axei motoare și furcă	x mm	689	668		635		
	1.9	Ampatament	y mm	1196	1264		1336	1470	
	Greutăți	2.1.1	Greutate totală (inclusiv baterie)	kg	880	1039	1044	1207	1952
		2.2	Sarcina de încărcare pe axa față / spate cu încărcătură	kg	660 / 1420	794 / 1645	814 / 1830	878 / 2329	1409 / 3523
2.3		Sarcina de încărcare pe axa față / spate fără încărcătură	kg	590 / 290	721 / 318	724 / 320	805 / 402	1259 / 693	
Roți / Suspension	3.1	Anvelope		Poliuretan (PU)					
	3.2	Dimensiune anvelope, față		Ø 230 x 70					
	3.3	Dimensiune anvelope, spate		Ø 85 x 110		Ø 85 x 85	Ø 85 x 110		
	3.4	Roți suplimentare		Ø 140 x 54					
	3.5	Roți, număr față / spate (x = condus)		1x + 1 / 2		1x + 1 / 4			
	3.6	Ecartament, față	b10 mm	507					
	3.7	Ecartament, spate	b11 mm	400				370	
Dimensiuni de bază	4.2	Înălțime catarg retras (h1)	h1 mm	1950		2100	2075		
	4.3	Ridicare liberă (h2)	h2 mm	100					
	4.4	Înălțime de ridicare a furcilor (h3)	h3 mm	2900	2800	2840	2800		
	4.5	Înălțime catarg extins (h4)	h4 mm	3375	3325	3495	3558		
	4.9	Înălțimea minimă/maximă a manșei de comandă în poziția de deplasare	h14 mm	850 / 1305					
	4.15	Înălțimea coborâtă	h13 mm	90			95		
	4.19	Lungime totală	l1 mm	1827	1916	1988	2129		
	4.20	Lungimea până la baza furcilor	l2 mm	677	766	838	979		
	4.21.1	Lățime totală	b1 mm	800					
	4.22	Dimensiuni furci	s/ e/l mm	56 x 185 x 1150				85 x 210 x 1150	
	4.23	Clasa de montaj cărucior furci		2A		2B			
	4.25	Distanța peste furci	b5 mm	570			580		
	4.32	Garda la sol, centrul ampatamentului	m2 mm	28	25	18	20		
	4.34.1	Lățime culoar de lucru (palet 1000x1200 manipulat transversal)	Ast mm	2068	2178		2250	-	
	4.34.2	Lățime culoar de lucru (palet 800x1200 manipulat longitudinal)	Ast mm	2118	2228		2300	2532	
4.35	Rază de întoarcere	Wa mm	1407	1496		1568	1720		
Date de performanță	5.1	Viteza de deplasare cu sarcină / fără sarcină	km/h	6 / 6				5,5 / 5,5	
	5.2	Viteza de ridicare cu sarcină / fără sarcină	m/s	0,2 / 0,4	0,16 / 0,3	0,15 / 0,3	0,11 / 0,34	0,07 / 0,15	
	5.3	Viteza de coborâre cu sarcină / fără sarcină	m/s	0,45 / 0,35		0,5 / 0,35		0,25 / 0,25	
	5.8	Gradabilitate maximă cu sarcină / fără sarcină	%	8 / 16		7 / 16	5 / 16	2 / 14	
Cu motor electric / Electronică	6.1	Motor de tracțiune, performanță S2 60 min	kW	1	1,6				
	6.2	Motor de ridicare, performanță la S3	kW	3					
	6.3	Baterie conform DIN 43531/35/36		Nu					
	6.4	Tensiunea bateriei / capacitate nominală	V / Ah	24 / 200	24 / 300		24 / 375		
	6.5	Greutatea bateriei	kg	185	243		288		
	6.6	Consumul de energie conform ciclului VDI	kWh/h	1,05	1,18	1,32	0		
	6.6.1	Consumul de energie conform ciclului EN	kWh/h	0,77	0,83	0,91	1,08	0,92	

	6.6.2	Echivalent CO2 conform EN16796	kg/h	0,4	0,5	0,6	0,5
Alte	8.1	Tipul unității de deplasare		AC			
	10.7	Schalldruckpegel nach EN12053	dB (A)	63			70
<p>- Această fișă tehnică oferă doar valorile tehnice ale configurației standard, în conformitate cu directiva VDI 2198. Alte anvelope, tipuri de catarg sau echipamente suplimentare etc. pot avea ca rezultat valori diferite.</p>							

Valorile din tabel sunt valabile pentru compartimentul baterie tip S-VBE (EJC 212), M-VBE (EJC 214/216), L-VBE (EJC 220/230); catarg tip ZT2 800/2 840/2 900 mm.

- Nr. VDI 1.8 la EJC 212/214/216: Cu catarg tip DZ: x - 42 mm.
- Nr. VDI 1.8 la EJC 220: Cu compartiment baterie tip L-VBE sau L-SBE și catarg tip DZ: x - 1 mm, M Li-Ion și catarg tip DZ: x - 71 mm.
- Nr. VDI 1.9 la EJC 212: Cu compartiment baterie tip M-VBE sau M Li-Ion: y + 68 mm, L-VBE sau L-SBE: y + 140 mm.
- Nr. VDI 1.9 la EJC 214/216: Cu compartiment baterie tip M Li-Ion: y + 0 mm, L-VBE sau L-SBE: y + 72 mm.
- Nr. VDI 1.9 la EJC 220: Cu compartiment baterie tip L-VBE sau L-SBE și catarg tip DZ: y + 70 mm, M Li-Ion: y - 72 mm.
- Nr. VDI 3.3 la EJC 212/214/216: În tandem: Ø85 x 85 mm.
- Nr. VDI 4.19 la EJC 212: Cu catarg tip DZ: l1 + 42 mm; cu compartiment baterie tip M-VBE sau M Li-Ion: l1 + 68 mm, L-VBE sau L-SBE: l1 + 140 mm.
- Nr. VDI 4.19 la EJC 214/216: Cu catarg tip DZ: l1 + 42 mm; Cu compartiment baterie tip M Li-Ion: l1 + 0 mm, L-VBE sau L-SBE: l1 + 72 mm.
- Nr. VDI 4.19 la EJC 220: Cu catarg tip DZ: l1 + 71 mm; Cu compartiment baterie tip M Li-Ion: l1 - 72 mm.
- Nr. VDI 4.20 la EJC 212: Cu catarg tip DZ: l2 + 42 mm; Cu compartiment baterie tip M-VBE sau M Li-Ion: l2 + 68 mm, L-VBE sau L-SBE: l2 + 140 mm.
- Nr. VDI 4.20 la EJC 214/216: Cu catarg tip DZ: l2 + 42 mm; Cu compartiment baterie tip M Li-Ion: l2 + 0 mm, L-VBE sau L-SBE: l2 + 72 mm.
- Nr. VDI 4.20 la EJC 220: Cu catarg tip DZ: l2 + 71 mm; Cu compartiment baterie tip M Li-Ion: l2 - 72 mm.
- Nr. VDI 4.34.1 la EJC 212: Pe diagonală conform VDI: Lățime culoar de lucru + 215 mm, cu compartiment baterie tip M-VBE sau M Li-Ion: Lățime culoar de lucru + 68 mm, L-VBE sau L-SBE: Lățime culoar de lucru + 140 mm; cu catarg tip DZ: Lățime culoar de lucru + 42 mm.
- Nr. VDI 4.34.1 la EJC 214/216: Pe diagonală conform VDI: Lățime culoar de lucru + 215 mm; cu compartiment baterie tip M Li-Ion: Lățime culoar de lucru + 0 mm, L-VBE sau L-SBE: Lățime culoar de lucru + 72 mm; cu catarg tip DZ: Lățime culoar de lucru + 42 mm.
- Nr. VDI 4.34.1 la EJC 220: Pe diagonală conform VDI: Lățime culoar de lucru + 215 mm; cu catarg tip DZ: Lățime culoar de lucru + 71 mm; cu compartiment baterie tip M Li-Ion: Lățime culoar de lucru - 72 mm.
- Nr. VDI 4.34.1 la EJC 230: Pe diagonală conform VDI: Lățime culoar de lucru + 221 mm.
- Nr. VDI 4.34.2 la EJC 212: Pe diagonală conform VDI: Lățime culoar de lucru + 138 mm, cu compartiment baterie tip M-VBE sau M Li-Ion: Lățime culoar de lucru + 68 mm, L-VBE sau L-SBE: Lățime culoar de lucru + 140 mm; cu catarg tip DZ: Lățime culoar de lucru + 42 mm.
- Nr. VDI 4.34.2 la EJC 214/216: Pe diagonală conform VDI: Lățime culoar de lucru + 138 mm; cu compartiment baterie tip M Li-Ion: Lățime culoar de lucru + 0 mm, L-VBE sau L-SBE: Lățime culoar de lucru + 72 mm; cu catarg tip DZ: Lățime culoar de lucru + 42 mm.
- Nr. VDI 4.34.2 la EJC 220: Pe diagonală conform VDI: Lățime culoar de lucru + 138 mm; cu catarg tip DZ: Lățime culoar de lucru + 71 mm; cu compartiment baterie tip M Li-Ion: Lățime culoar de lucru - 72 mm.
- Nr. VDI 4.34.2 la EJC 230: Pe diagonală conform VDI: Lățime culoar de lucru + 240 mm.
- Nr. VDI 4.35 la EJC 212: Cu compartiment baterie tip M-VBE sau M Li-Ion: Wa + 68 mm, L-VBE sau L-SBE: Wa + 140 mm.
- Nr. VDI 4.35 la EJC 214/216: Cu compartiment baterie tip M, Li-Ion: Wa + 0 mm, L-VBE sau L-SBE: Wa + 72 mm.
- Nr. VDI 4.35 la EJC 220: Cu compartiment baterie tip L-VBE sau L-SBE și catarg tip DZ: Wa + 70 mm.
- Nr. VDI 5.3: Cu catarg ZZ/DZ: Viteza de coborâre în cursă liberă este situată sub valorile indicate.

Jungheinrich România S.R.L

Ploiești West Park (PWP)

Strada Bruxelles nr. 17, 107025 Ariceștii Rahtivani

Județul Prahova,

România

office@jungheinrich.ro
www.jungheinrich.ro

Fabricile de producție germane din
Norderstedt, Moosburg și Landsberg
sunt certificate, la fel ca și centrul nostru
de piese de schimb originale din
Kaltenkirchen.

ISO 9001
ISO 14001



 **JUNGHEINRICH**