

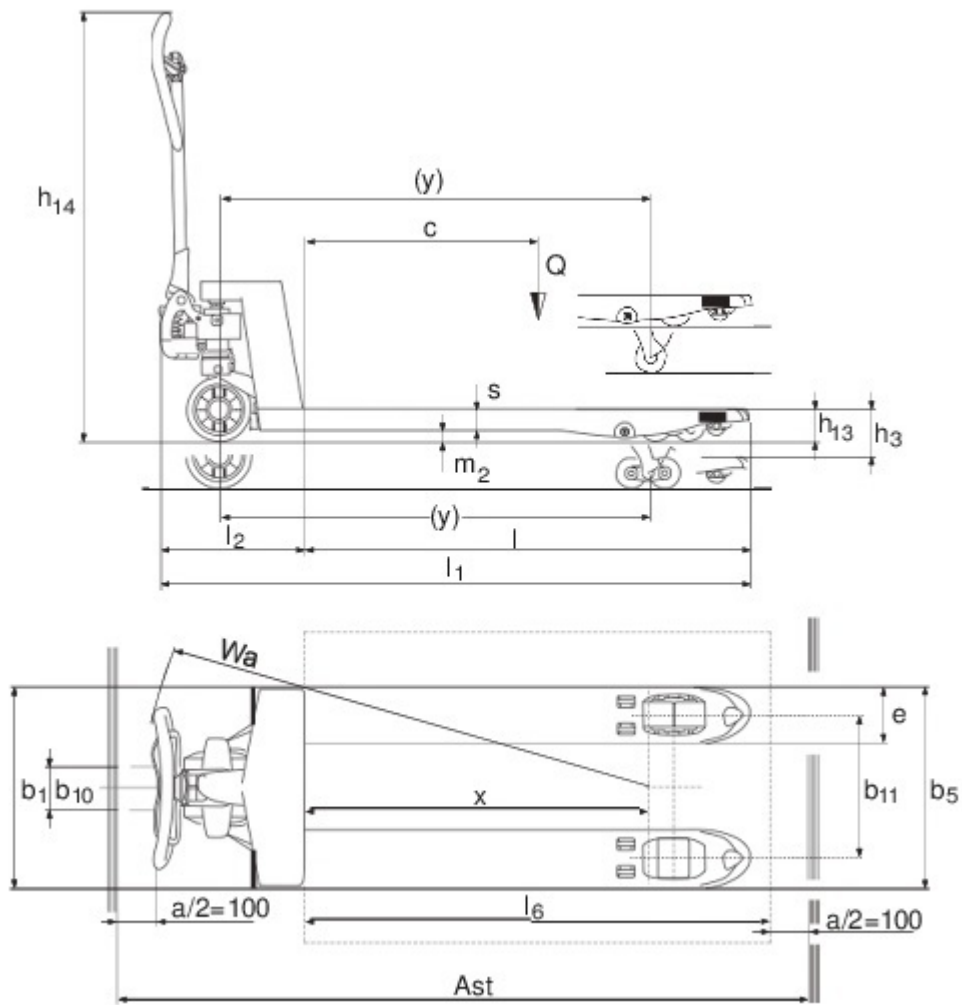


Transpalet manual

AM 20

Înălțime de ridicare: 85-205 mm / Capacitate de încărcare: 2000 kg

AM 20



Tabel VDI

Stând pe: 11/2024

Marca	1.2	Domeniul de activitate al producătorului		AM 20					
	1.3	Deplasare		Manual					
	1.4	Operare		Manual					
	1.5	Capacitate de încărcare / sarcină	Q kg	2000					
	1.6	Distanța față de centrul de greutate al sarcinii	c mm	600					
	1.9	Ampatament	y mm	1120					
Greutăți	2.1	Masa proprie	kg	70	71	70	71	70	71
	2.2	Sarcina de încărcare pe axa față / spate cu încărcătură	kg	549 / 1521					
	2.3	Sarcina de încărcare pe axa față / spate fără încărcătură	kg	46 / 24					
Roți / Suspension	3.1	Anvelope		C-GV	C-BV	V-GV	V-BV	N-GN	N-BN
	3.2	Dimensiune anvelope, față		Ø 200 x 50					
	3.3	Dimensiune anvelope, spate		Ø 82 x 93	Ø 82 x 70	Ø 82 x 93	Ø 82 x 70	Ø 82 x 93	Ø 82 x 70
	3.5	Roți, număr față / spate (x = condus)		2/2	2/4	2/2	2/4	2/2	2/4
	3.6	Ecartament, față	b10 mm	130					
	3.7	Ecartament, spate	b11 mm	380					
	Dimensiuni de bază	4.4	Înălțime de ridicare a furcilor (h3)	h3 mm	115				
4.9		Înălțimea minimă/maximă a manșei de comandă în poziția de deplasare	h14 mm	355 / 1230					
4.14		Înălțimea platformei ridicată	h12 mm	200					
4.15		Înălțimea coborâtă	h13 mm	85					
4.19		Lungime totală	l1 mm	1540					
4.20		Lungimea până la baza furcilor	l2 mm	390					
4.21.1		Lățime totală	b1 mm	540					
4.22		Dimensiuni furci	s/ e/l mm	48 x 160 x 1150					
4.25		Distanța peste furci	b5 mm	540					
4.32		Garda la sol, centrul ampatamentului	m2 mm	37					
4.34.1		Lățime culoar de lucru (palet 1000x1200 manipulat transversal)	Ast mm	1743					
4.34.2		Lățime culoar de lucru (palet 800x1200 manipulat longitudinal)	Ast mm	1793					
4.35		Rază de întoarcere	Wa mm	1275					
Date de performanță	5.3	Viteza de coborâre cu sarcină / fără sarcină	m/s	0,1 / 0,06					

- Această fișă tehnică oferă doar valorile tehnice ale configurației standard, în conformitate cu directiva VDI 2198. Alte anvelope, tipuri de catarg sau echipamente suplimentare etc. pot avea ca rezultat valori diferite.

Jungheinrich România S.R.L

Ploiești West Park (PWP)

Strada Bruxelles nr. 17, 107025 Ariceștii Rahtivani

Județul Prahova,

România

office@jungheinrich.ro
www.jungheinrich.ro

Fabricile de producție germane din
Norderstedt, Moosburg și Landsberg
sunt certificate, la fel ca și centrul nostru
de piese de schimb originale din
Kaltenkirchen.

ISO 9001
ISO 14001



 **JUNGHEINRICH**