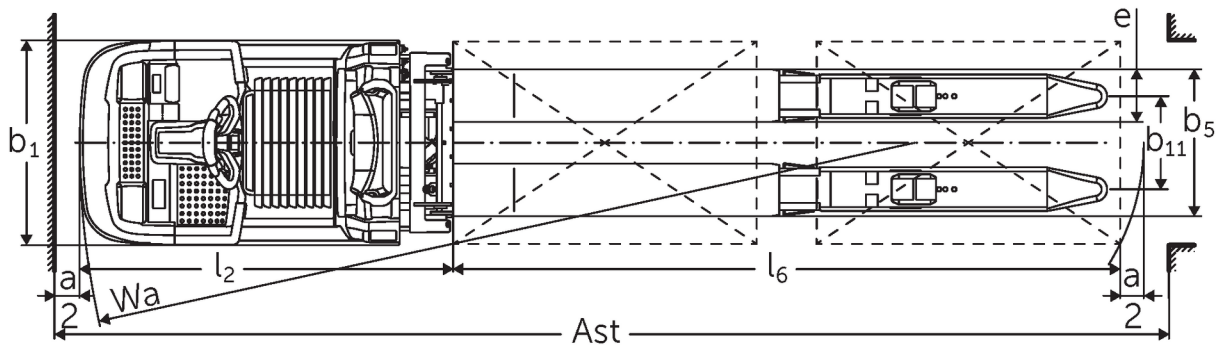
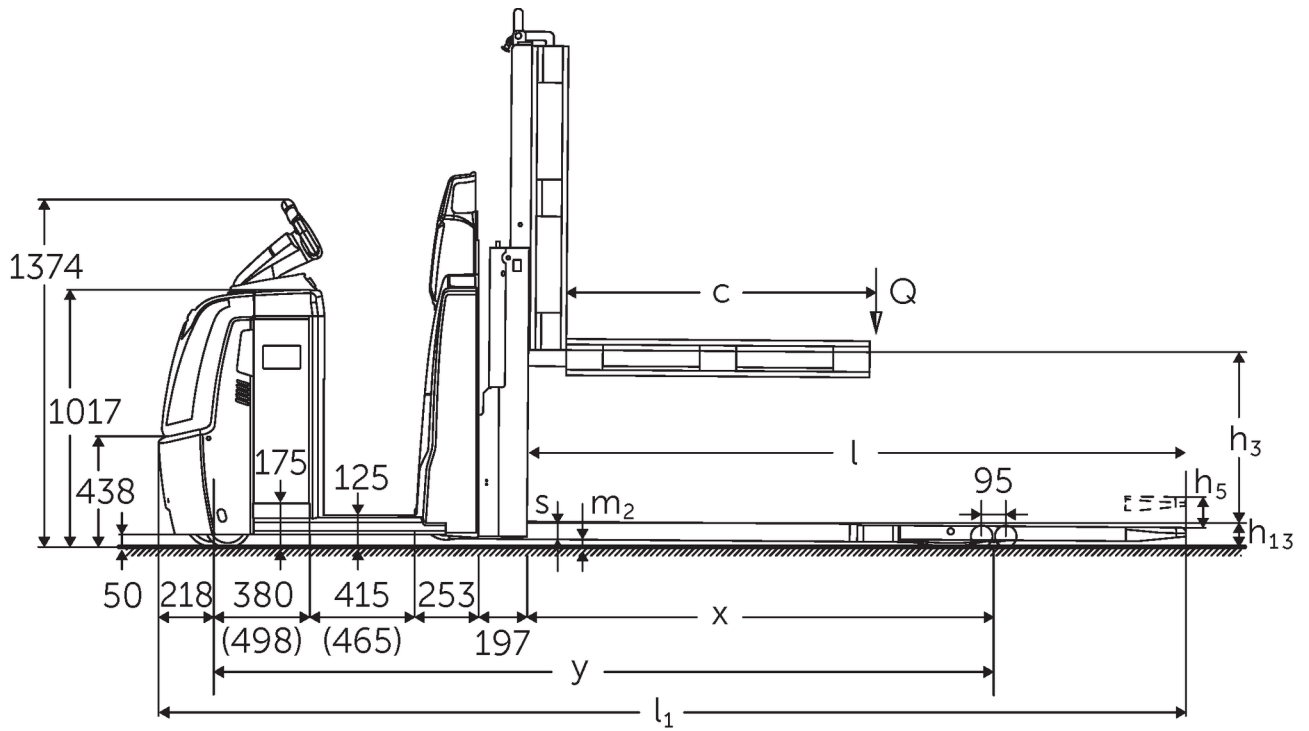




Order picker orizontal cu ridicare furci **ECD 320**

Înălțime de ridicare: 700-1500 mm / Capacitate de încărcare: 2000 kg

ECD 320



Tabel VDI

Stând pe: 11/2024

Marca	1.2	Domeniul de activitate al producătorului		ECD 320
	1.3	Deplasare		Electric
	1.4	Operare		Order picker
	1.5	Capacitate de încărcare / sarcină	Q kg	2000
	1.6	Distanța față de centrul de greutate al sarcinii	c mm	1300
	1.8	Distanța de încărcare, între centrul axei motoare și furcă	x mm	1718
	1.9	Ampatament	y mm	2981
Greutăți	2.1.1	Greutate totală (inclusiv baterie)	kg	1235
	2.2	Sarcina de încărcare pe axa față / spate cu încărcătură	kg	1155 / 2080
	2.3	Sarcina de încărcare pe axa față / spate fără încărcătură	kg	920 / 315
Roți / Suspension	3.1	Anvelope		Poliuretan (PU)
	3.2	Dimensiune anvelope, față		Ø 230 x 78
	3.3	Dimensiune anvelope, spate		Ø 85 x 85
	3.4	Roți suplimentare		Ø 180 x 65
	3.5	Roți, număr față / spate (x = condus)		1+1x/4
	3.6	Ecartament, față	b10 mm	481
	3.7	Ecartament, spate	b11 mm	368
Dimensiuni de bază	4.4	Înălțime de ridicare a furcilor (h3)	h3 mm	700
	4.9	Înălțimea minimă/maximă a manșei de comandă în poziția de deplasare	h14 mm	1374 / 1418
	4.15	Înălțimea coborâtă	h13 mm	90
	4.19	Lungime totală	l1 mm	4081
	4.20	Lungimea până la baza furcilor	l2 mm	1480
	4.21.1	Lățime totală	b1 mm	810
	4.22	Dimensiuni furci	s/e/l mm	65 x 172 x 2600
	4.25	Distanța peste furci	b5 mm	540
	4.32	Garda la sol, centrul ampatamentului	m2 mm	25
	4.34.2	Lățime culoar de lucru (palet 800x1200 manipulat longitudinal)	Ast mm	4281
4.35	Rază de întoarcere	Wa mm	3199	
Date de performanță	5.1	Viteza de deplasare cu / fără sarcină (Efficiency drivePLUS)	km/h	9,2 / 12,5 9,2 / 14
	5.2	Viteza de ridicare cu sarcină / fără sarcină	m/s	0,07 / 0,11
	5.3	Viteza de coborâre cu sarcină / fără sarcină	m/s	0,07 / 0,06
	5.8	Gradabilitate maximă cu / fără sarcină (Efficiency drivePLUS)	%	6 / 15 6 / 15
	5.10	Frână de parcare		regenerativ
Cu motor electric / Electronică	6.1	Motor de tracțiune, performanță S2 60 min (Efficiency drivePLUS)	kW	2,8 3,2
	6.2	Motor de ridicare, performanță la S3	kW	1,5
	6.4	Tensiunea bateriei / capacitate nominală	V / Ah	24 / 465
	6.5	Greutatea bateriei	kg	370
	6.6.1	Consumul de energie conform ciclului EN	kWh/h	0,53
	6.6.2	Echivalent CO2 conform EN16796	kg/h	0,3
	6.7	Randament de manipulare	t/h	136
	6.8.1	Consumul de energie la randament maxim de manipulare	kWh/h	1,36
Alte	8.1	Tipul unității de deplasare		AC
	10.5	Versiune direcție		electric
	10.7	Schalldruckpegel nach EN12053	dB (A)	62

- Această fișă tehnică oferă doar valorile tehnice ale configurației standard, în conformitate cu directiva VDI 2198. Alte anvelope, tipuri de catarg sau echipamente suplimentare etc. pot avea ca rezultat valori diferite.

Efficiency: Valori pachete standard | PLUS: Valori pachete performanță

Valori pentru compartimentul bateriei de tip L; lungime furci 2 450 mm; ridicare 700 mm; secțiune de susținere a sarcinii ridicate.

- Nr. VDI 1.8: La secțiunea de susținere a sarcinii coborâtă: $x + 82$ mm.

- Nr. VDI 1.9: La compartimentul bateriei XL sau XL (ERE): $y + 118$ mm; La platforma pentru operator prelungită: $y + 50$ mm; La secțiunea de susținere a sarcinii coborâtă: $y + 82$ mm.

- Nr. VDI 4.19: La compartimentul bateriei XL sau XL (ERE): $l1 + 118$ mm; la platforma pentru operator prelungită: $l1 + 50$ mm.

- Nr. VDI 4.20: La compartimentul bateriei XL sau XL (ERE): $l2 + 118$ mm; la platforma pentru operator prelungită: $l2 + 50$ mm.

- Nr. VDI 4.34.2: La compartimentul bateriei XL sau XL (ERE): Lățime culoar de lucru $+ 118$ mm; la platforma pentru operator prelungită: Lățime culoar de lucru $+ 50$ mm; Diagonal conform VDI: Lățime culoar de lucru $+ 94$ mm.

- Nr. VDI 4.35: La compartimentul bateriei XL sau XL (ERE): $Wa + 118$ mm; la platforma pentru operator prelungită: $Wa + 50$ mm; La secțiunea de susținere a sarcinii coborâtă: $Wa + 82$ mm.

- Nr. VDI 6.2: Cu S3 10%.

- Nr. VDI 6.4: La compartiment baterie XL: 24 V/620 Ah.

- Nr. VDI 6.5: La compartiment baterie XL: 460 kg.

Jungheinrich România S.R.L
Ploiești West Park (PWP)
Strada Bruxelles nr. 17, 107025 Ariceștii Rahtivani
Județul Prahova,
România

office@jungheinrich.ro
www.jungheinrich.ro

Fabricile de producție germane din
Norderstedt, Moosburg și Landsberg
sunt certificate, la fel ca și centrul nostru
de piese de schimb originale din
Kaltenkirchen.

ISO 9001
ISO 14001



 **JUNGHEINRICH**