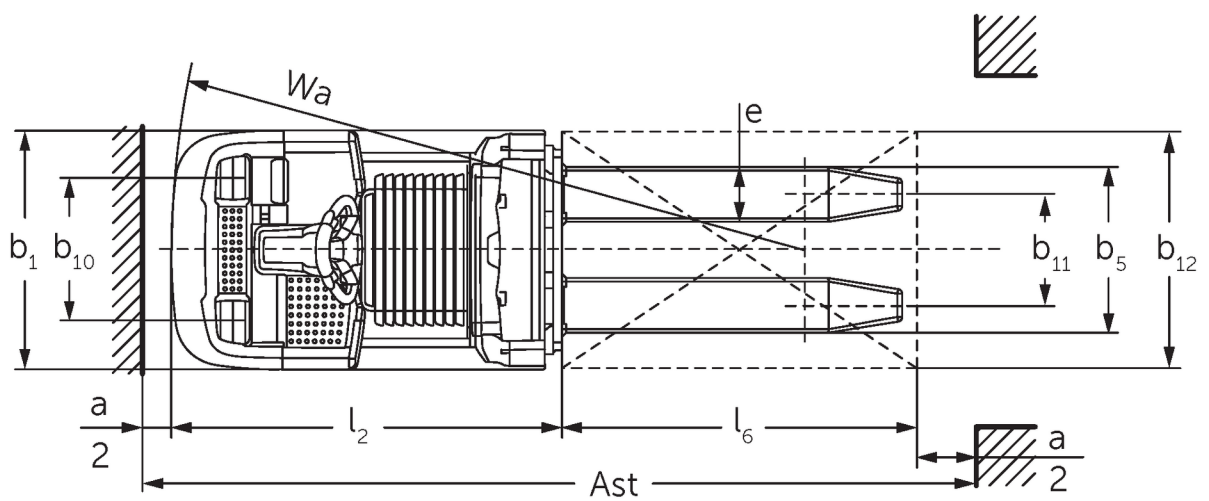
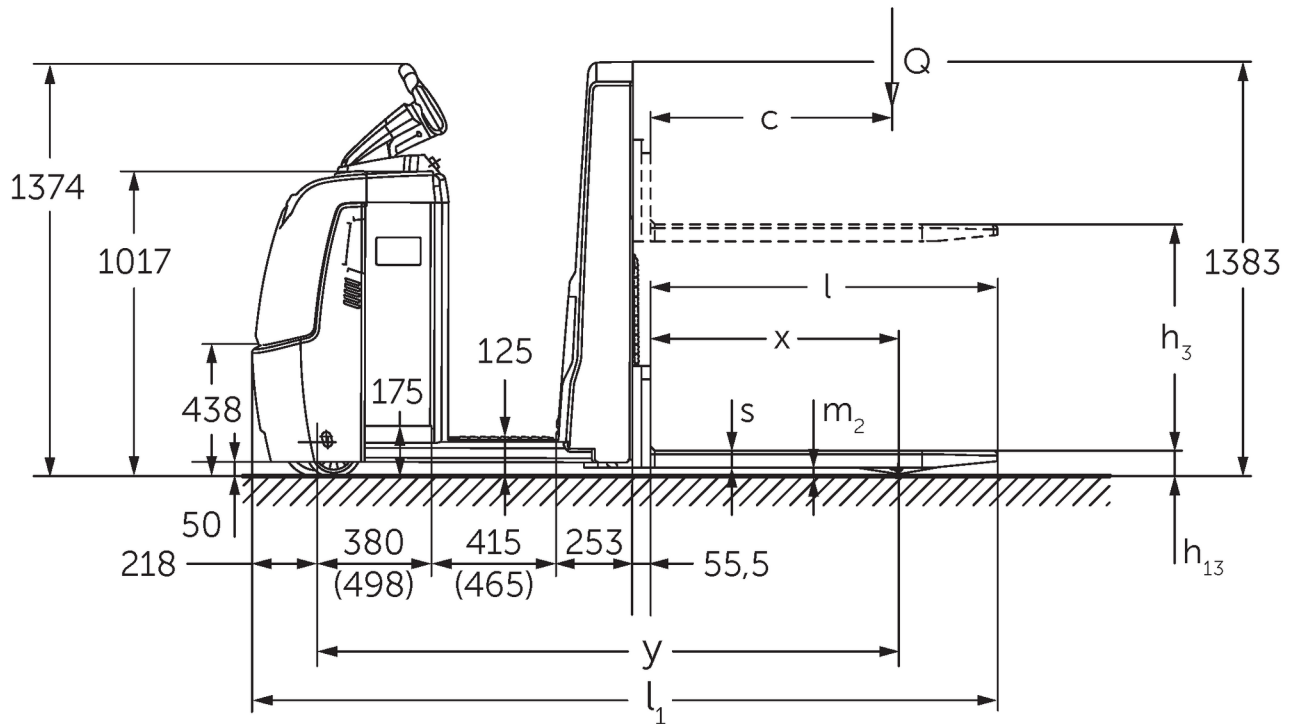




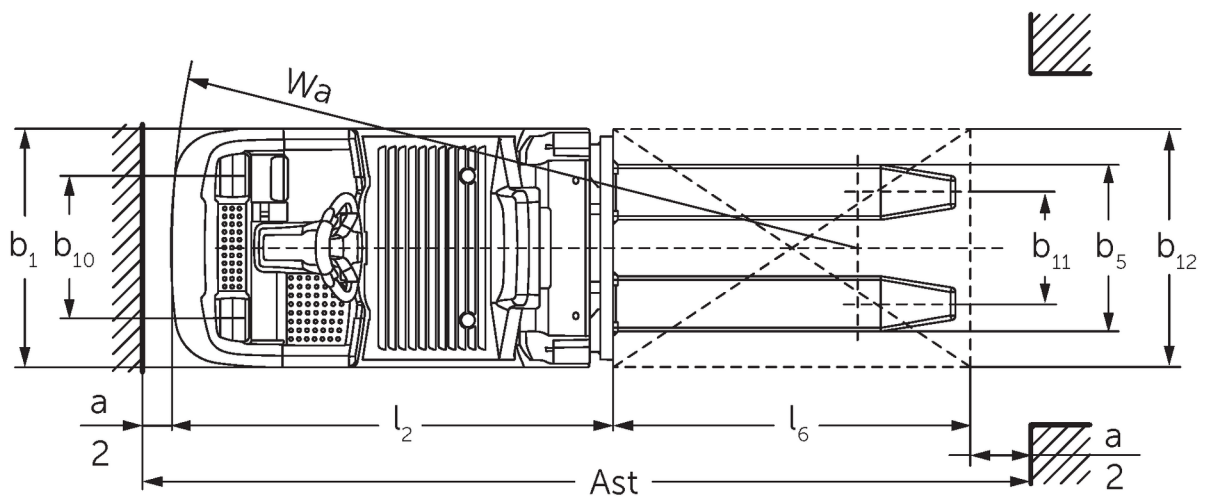
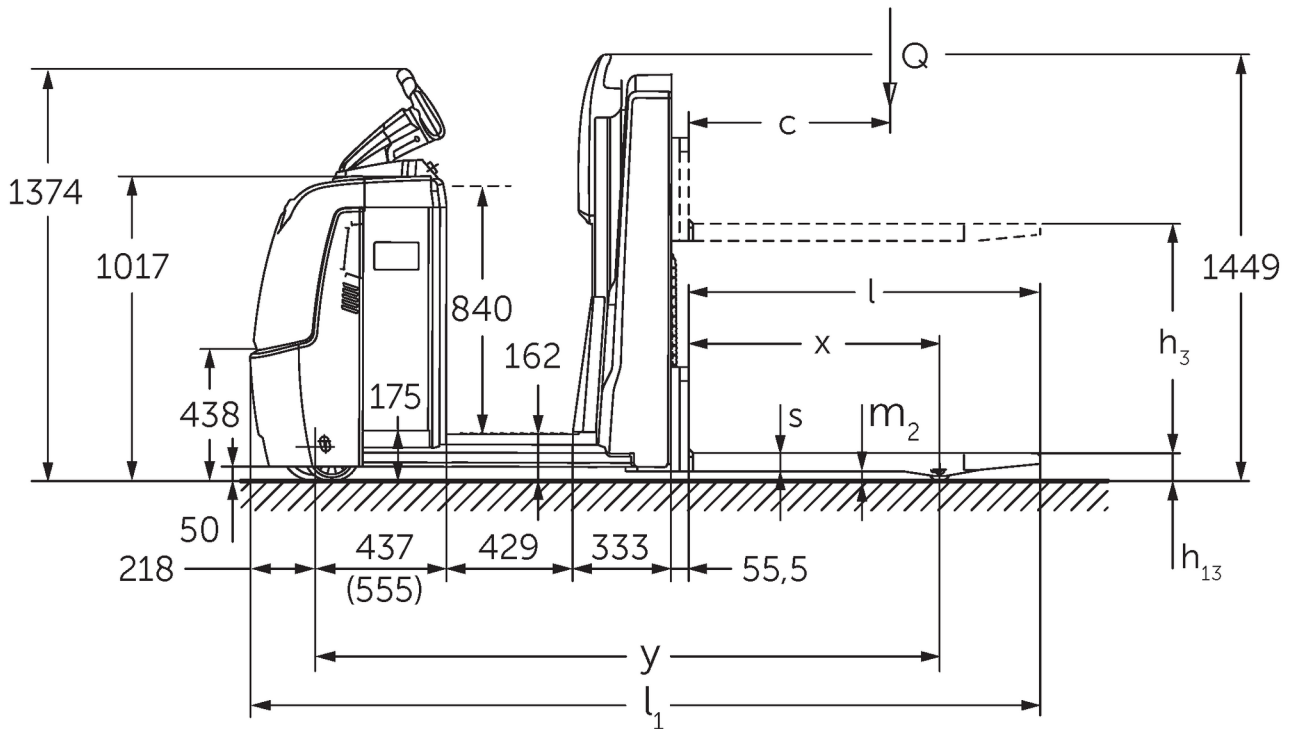
Order picker orizontal **ECE 310**

Înălțime de ridicare: 750 mm / Capacitate de încărcare: 1000 kg

ECE 310



ECE 310



Tabel VDI

Stând pe: 11/2024

				ECE 310	ECE 310 HP
Marca	1.2	Domeniul de activitate al producătorului			
	1.3	Deplasare		Electric	
	1.4	Operare		Order picker	
	1.5	Capacitate de încărcare / sarcină	Q kg	1000	
	1.6	Distanța față de centrul de greutate al sarcinii	c mm	600	
	1.8	Distanța de încărcare, între centrul axei motoare și furcă	x mm	821	
	1.9	Ampatament	y mm	1925	2075
Greutăți	2.1.1	Greutate totală (inclusiv baterie)	kg	1084	1274
	2.2	Sarcina de încărcare pe axa față / spate cu încărcătură	kg	839 / 1245	869 / 1405
	2.3	Sarcina de încărcare pe axa față / spate fără încărcătură	kg	772 / 311	862 / 411
Roți / Suspension	3.1	Anvelope		Poliuretan (PU)	
	3.2	Dimensiune anvelope, față		Ø 230 x 78	
	3.3	Dimensiune anvelope, spate		Ø 75 x 95	
	3.4	Roți suplimentare		Ø 180 x 65	
	3.5	Roți, număr față / spate (x = condus)		1+1x/2	
	3.6	Ecartament, față	b10 mm	481	
	3.7	Ecartament, spate	b11 mm	339	
3.7.1	2. Lățimea benzii de rulare, spate	mm	379		
Dimensiuni de bază	4.4	Înălțime de ridicare a furcilor (h3)	h3 mm	750	
	4.9	Înălțimea minimă/maximă a manșei de comandă în poziția de deplasare	h14 mm	1374 / 1418	
	4.14	Înălțimea platformei ridicată	h12 mm	-	1002
	4.15	Înălțimea coborâtă	h13 mm	90	
	4.19	Lungime totală	l1 mm	2471	2621
	4.20	Lungimea până la baza furcilor	l2 mm	1321	1471
	4.21.1	Lățime totală	b1 mm	810	
	4.22	Dimensiuni furci	s/e/ l mm	56 x 185 x 1150	
	4.25	Distanța peste furci	b5 mm	560	
	4.32	Garda la sol, centrul ampatamentului	m2 mm	30	
4.34.2	Lățime culoar de lucru (palet 800x1200 manipulat longitudinal)	Ast mm	2721	2871	
4.35	Rază de întoarcere	Wa mm	2142	2292	
Date de performanță	5.1	Viteza de deplasare cu / fără sarcină (Efficiency drivePLUS)	km/h	11,5 / 12,5 11,5 / 14	11 / 12,5 11 / 14
	5.2	Viteza de ridicare cu sarcină / fără sarcină	m/s	0,17 / 0,33	
	5.3	Viteza de coborâre cu sarcină / fără sarcină	m/s	0,19 / 0,19	
	5.8	Gradabilitate maximă cu / fără sarcină (Efficiency drivePLUS)	%	6 / 15 6 / 15	
	5.10	Frână de parcare		regenerativ	
AlteCu motor electric / Electronică	6.1	Motor de tracțiune, performanță S2 60 min (Efficiency drivePLUS)	kW	2,8 3,2	
	6.2	Motor de ridicare, performanță la S3	kW	1,5	
	6.4	Tensiunea bateriei / capacitate nominală	V / Ah	24 / 465	
	6.5	Greutatea bateriei	kg	370	
	6.6.1	Consumul de energie conform ciclului EN (Efficiency PLUS)	kWh/h	0,4 0,47	
	6.6.2	Echivalent CO2 conform EN16796 (Efficiency PLUS)	kg/h	0,2 0,3	
	6.7	Randament de manipulare (Efficiency PLUS)	t/h	65 68	64 67
	6.8.1	Consumul de energie la randament maxim (Efficiency PLUS)	kWh/h	1,27 1,47	1,28 1,47
Alte	8.1	Tipul unității de deplasare		AC	

10.5	Versiune direcție		electric
10.7	Schalldruckpegel nach EN12053	dB (A)	62
<p>- Această fișă tehnică oferă doar valorile tehnice ale configurației standard, în conformitate cu directiva VDI 2198. Alte anvelope, tipuri de catarg sau echipamente suplimentare etc. pot avea ca rezultat valori diferite.</p>			

Efficiency: Valori pachete standard | PLUS: Valori pachete performanță

Valori pentru compartimentul bateriei L; lungime furcă 1 150 mm.

- Nr. VDI 1.9: La compartimentul bateriei XL sau XL (ERE): y + 118 mm; la platforma pentru operator prelungită: y + 50 mm.
- Nr. VDI 4.19: La compartimentul bateriei XL sau XL (ERE): l1 + 118 mm; la platforma pentru operator prelungită: l1 + 50 mm.
- Nr. VDI 4.20: La compartimentul bateriei XL sau XL (ERE): l2 + 118 mm; la platforma pentru operator prelungită: l2 + +50 mm.
- Nr. VDI 4.34.2: La compartimentul bateriei XL sau XL (ERE): Lățime culoar de lucru + 118 mm; la platforma pentru operator prelungită: Lățime culoar de lucru +50 mm; Diagonal conform VDI: Lățime culoar de lucru + 94 mm.
- Nr. VDI 4.35: La compartimentul bateriei XL sau XL (ERE): Wa + 118 mm; la platforma pentru operator prelungită: Wa +50 mm.
- Nr. VDI 6.2: Cu S3 10%.
- Nr. VDI 6.4: La compartiment baterie XL: 24 V/620 Ah.
- Nr. VDI 6.5: La compartiment baterie XL: 460 kg.

Jungheinrich România S.R.L

Ploiești West Park (PWP)

Strada Bruxelles nr. 17, 107025 Ariceștii Rahtivani

Județul Prahova,

România

office@jungheinrich.ro
www.jungheinrich.ro

Fabricile de producție germane din
Norderstedt, Moosburg și Landsberg
sunt certificate, la fel ca și centrul nostru
de piese de schimb originale din
Kaltenkirchen.

ISO 9001
ISO 14001



 **JUNGHEINRICH**