



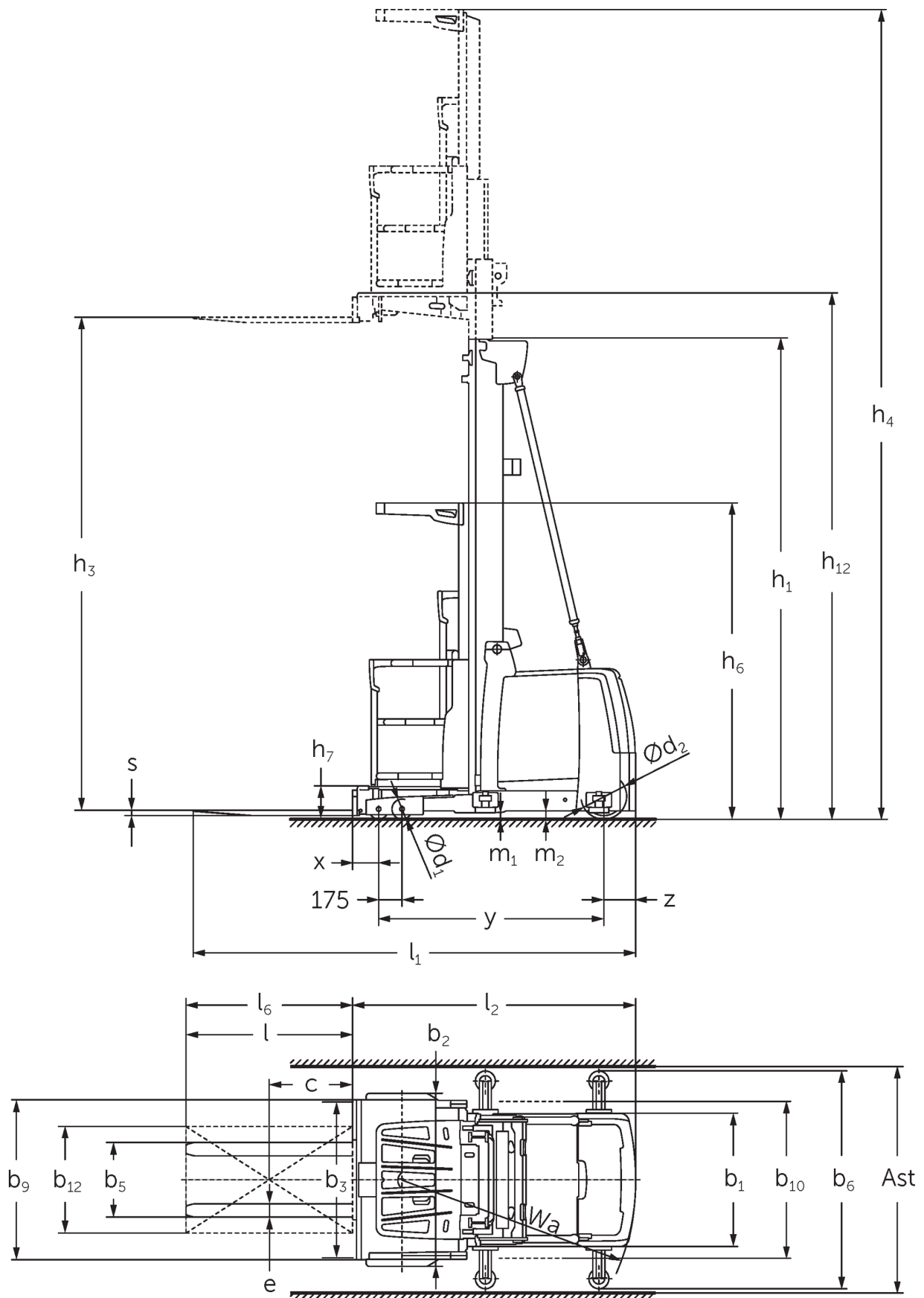
Order picker vertical **EKS 310 / 412**

Înălțime de ridicare: 7000-9000 mm / Capacitate de încărcare: 1200 kg

EKS 310 / 412



EKS 310 / 412



EKS 310 / 412



EKS 310 / 412

EKS 310 Z, EKS 310 L, EKS 310 O	Înălțime de ridicare a furcilor (h3)	Înălțime catarg retras (h1)	Ridicare liberă (h2)	Înălțime catarg extins (h4)
Catarg dublu ZT	2800 mm	2325 mm		5170 mm
	3500 mm	2550 mm		5870 mm
Catarg triplex DT	4750 mm	2370 mm		7120 mm
Catarg triplex DZ	4750 mm	2370 mm		7120 mm
EKS 310 Z, EKS 310 L, EKS 310 O, EKS 412 Z, EKS 412 L, EKS 412 O	Înălțime de ridicare a furcilor (h3)	Înălțime catarg retras (h1)	Ridicare liberă (h2)	Înălțime catarg extins (h4)
Catarg dublu ZT	4250 mm	2950 mm		6620 mm
	5000 mm	3330 mm		7370 mm
	5500 mm	3600 mm		7870 mm
	6000 mm	3850 mm		8370 mm
Catarg triplex DT	5500 mm	2610 mm		7870 mm
	6000 mm	2780 mm		8370 mm
	6500 mm	2940 mm		8870 mm
	7000 mm	3110 mm		9370 mm
Catarg triplex DZ	5500 mm	2610 mm	240 mm	7870 mm
	6000 mm	2780 mm	410 mm	8370 mm
	6500 mm	2940 mm	570 mm	8870 mm
	7000 mm	3110 mm	740 mm	9370 mm
EKS 412 Z, EKS 412 L, EKS 412 O	Înălțime de ridicare a furcilor (h3)	Înălțime catarg retras (h1)	Ridicare liberă (h2)	Înălțime catarg extins (h4)
Catarg dublu ZT	6500 mm	4125 mm		8870 mm
	7500 mm	4650 mm		9870 mm
	8500 mm	5150 mm		10870 mm
Catarg triplex DT	7500 mm	3275 mm		9870 mm
	8000 mm	3440 mm		10370 mm
	8500 mm	3610 mm		10870 mm
	9000 mm	3810 mm		11370 mm
Catarg triplex DZ	7500 mm	3275 mm	905 mm	9870 mm
	8000 mm	3440 mm	1070 mm	10370 mm
	8500 mm	3610 mm	1240 mm	10870 mm
	9000 mm	3810 mm	1440 mm	11370 mm

Tabel VDI

Stând pe: 11/2024

			EKS 310 Z	EKS 310 L	EKS 310 O	EKS 412 Z	EKS 412 L	EKS 412 O		
Marca	1.2	Domeniul de activitate al producătorului								
	1.3	Deplasare	Electric							
	1.4	Operare	Order picker							
	1.5	Capacitate de încărcare / sarcină	Q	kg	1000		1200			
	1.6	Distanța față de centrul de greutate al sarcinii	c	mm	400					
	1.8	Distanța de încărcare, între centrul axei motoare și furcă	x	mm	155					
	1.9	Ampatament	y	mm	1520			1690		
Greutăți	2.1.1	Greutate totală (inclusiv baterie)		kg	2550		2500	3450		3400
	2.2	Sarcina de încărcare pe axa față / spate cu încărcătură		kg	2740 / 860	2770 / 830	2695 / 855	3425 / 1255	3455 / 1195	3380 / 1220
	2.3	Sarcina de încărcare pe axa față / spate fără încărcătură		kg	1215 / 1335	1270 / 1330	1195 / 1355		1655 / 1795	1580 / 1820
Roți / Suspension	3.1	Anvelope	Poliuretan (PU)							
	3.2	Dimensiune anvelope, față	Ø 150 x 100							
	3.3	Dimensiune anvelope, spate	Ø 250 x 80				Ø 343 x 114			
	3.5	Roți, număr față / spate (x = condus)	4 / 1 x							
Dimensiuni de bază	4.2	Înălțime catarg retras (h1)	h1	mm	2950			3330		
	4.4	Înălțime de ridicare a furcilor (h3)	h3	mm	4250			5000		
	4.5	Înălțime catarg extins (h4)	h4	mm	6620			7370		
	4.7	Înălțimea cabinei de protecție	h6	mm	2370					
	4.8.1	Înălțime platformă	h7	mm	245					
	4.14	Înălțimea platformei ridicată	h12	mm	4495			5245		
	4.15	Înălțimea coborâtă	h13	mm	60					
	4.19	Lungime totală	l1	mm	3095	3140	3085	3285	3330	3275
	4.20	Lungimea până la baza furcilor	l2	mm	1895	1885		2085	2075	
	4.21.1	Lățime totală	b1	mm	900			1000		
	4.22	Dimensiuni furci	s/ e/l	mm	40 x 100 x 1200	50 x 100 x 1250	50 x 100 x 1200	40 x 100 x 1200	50 x 100 x 1250	50 x 100 x 1200
	4.25	Distanța peste furci	b5	mm	560					
	4.31	Gardă la sol sub catarg cu încărcătură	m1	mm	50					
4.35	Rază de întoarcere	Wa	mm	1643			1845			
Date de performanță	5.1	Viteza de deplasare cu sarcină / fără sarcină		km/h	10 / 10					
	5.2	Viteza de ridicare cu sarcină / fără sarcină		m/s	0,25 / 0,3					
	5.3	Viteza de coborâre cu sarcină / fără sarcină		m/s	0,3 / 0,25					
	5.10	Frână de parcare			regenerabil					
	5.11	Frână de parcare			Acumulator electric de arc					
Cu motor electric / Electronică	6.1	Motor de tracțiune, performanță S2 60 min		kW	3			6		
	6.2	Motor de ridicare, performanță la S3		kW	8					
	6.3	Baterie conform DIN 43531/35/36			6 PzS 930			8 PzS 1240		
	6.4	Tensiunea bateriei / capacitate nominală		V / Ah	24 / 930			24 / 1240		
	6.5	Greutatea bateriei		kg	700			910		
Alte	8.1	Tipul unității de deplasare			Unitate de control AC					
	10.5	Versiune direcție			electric					
	10.7	Schalldruckpegel nach EN12053		dB (A)	60			65		

- Această fișă tehnică oferă doar valorile tehnice ale configurației standard, în conformitate cu directiva VDI 2198. Alte anvelope, tipuri de catarg sau echipamente suplimentare etc. pot avea ca rezultat valori diferite.

Jungheinrich România S.R.L
Ploiești West Park (PWP)
Strada Bruxelles nr. 17, 107025 Ariceștii Rahtivani
Județul Prahova,
România

office@jungheinrich.ro
www.jungheinrich.ro

Fabricile de producție germane din
Norderstedt, Moosburg și Landsberg
sunt certificate, la fel ca și centrul nostru
de piese de schimb originale din
Kaltenkirchen.

ISO 9001
ISO 14001



 **JUNGHEINRICH**