



## Order picker vertical **EKS 310s**

Înălțime de ridicare: 4250-7000 mm / Capacitate de încărcare: 1000 kg

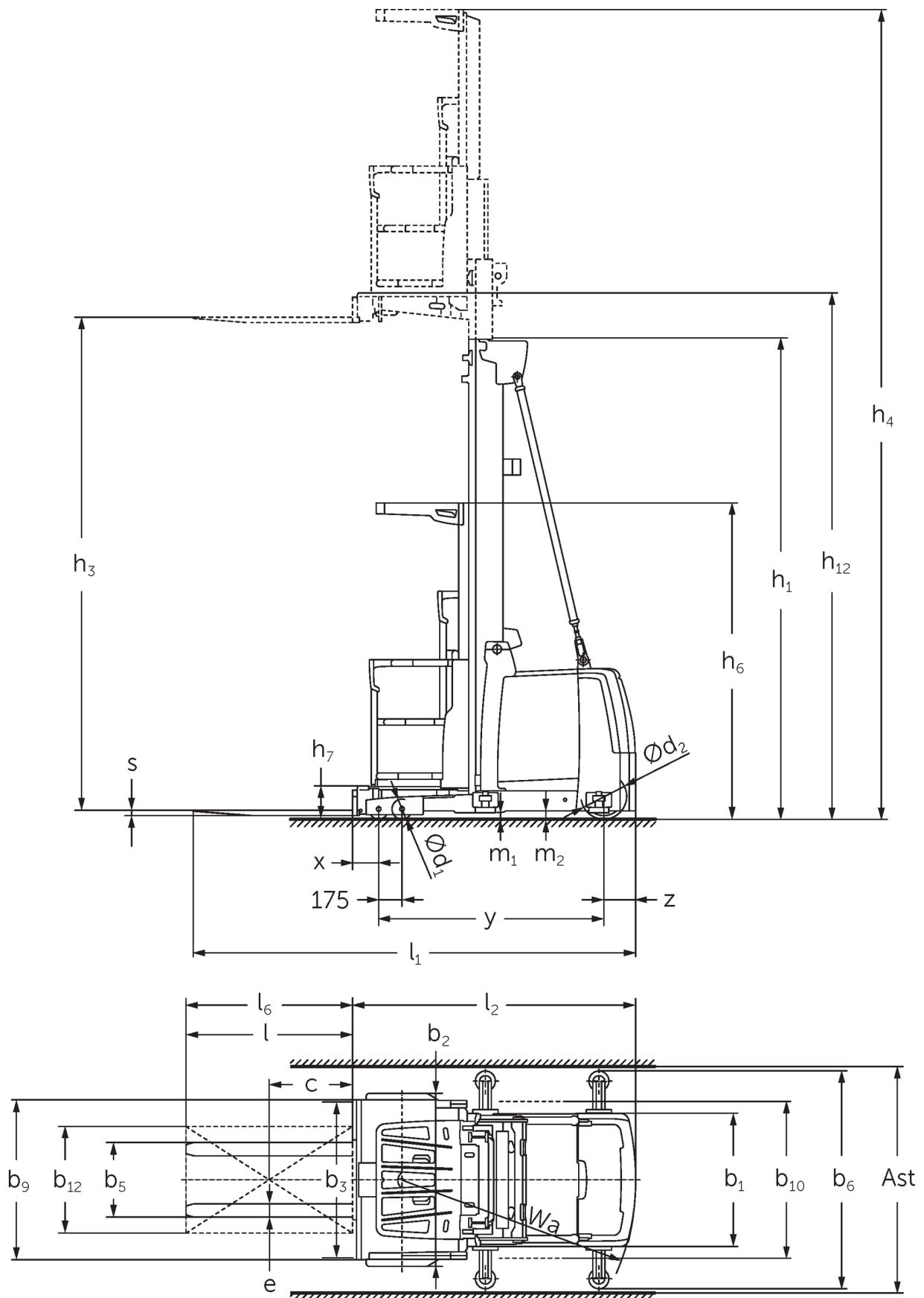
# EKS 310s



# EKS 310s



# EKS 310s



# EKS 310s

EKS 310s Z_I, EKS 310s Z_SF, EKS 310s L_I, EKS 310s L_SF, EKS 310s O_I, EKS 310s O_SF	Înălțime de ridicare a furcilor (h3)	Înălțime catarg retras (h1)	Ridicare liberă (h2)	Înălțime catarg extins (h4)
Catarg dublu ZT	<b>2800 mm</b>	<b>2325 mm</b>		<b>5170 mm</b>
	3500 mm	2550 mm		5870 mm
	4250 mm	2950 mm		6620 mm
	5000 mm	3330 mm		7370 mm
	5500 mm	3600 mm		7870 mm
	6000 mm	3850 mm		8370 mm
Catarg triplex DT	<b>4750 mm</b>	<b>2370 mm</b>		<b>7120 mm</b>
	5500 mm	2610 mm		7870 mm
	6000 mm	2780 mm		8370 mm
	6500 mm	2940 mm		8870 mm
	7000 mm	3110 mm		9370 mm
Catarg triplex DZ	<b>4750 mm</b>	<b>2370 mm</b>		<b>7120 mm</b>
	5500 mm	2610 mm	240 mm	7870 mm
	6000 mm	2780 mm	410 mm	8370 mm
	6500 mm	2940 mm	570 mm	8870 mm
	7000 mm	3110 mm	740 mm	9370 mm

# Tabel VDI

Stând pe: 11/2024

				EKS 310s Z_I	EKS 310s Z_SF	EKS 310s L_I	EKS 310s
Marca	1.2	Domeniul de activitate al producătorului					
	1.3	Deplasare		Electric			
	1.4	Operare		Order picker			
	1.5	Capacitate de încărcare / sarcină	Q kg	1000			
	1.6	Distanța față de centrul de greutate al sarcinii	c mm	400			
	1.8	Distanța de încărcare, între centrul axei motoare și furcă	x mm	155			
	1.9	Ampatament	y mm	1520			
Greutăți	2.1.1	Greutate totală (inclusiv baterie)	kg	2600			2550
	2.2	Sarcina de încărcare pe axa față / spate cu încărcătură	kg	2740 / 860		2770 / 830	2695 / 855
	2.3	Sarcina de încărcare pe axa față / spate fără încărcătură	kg	1240 / 1360		1270 / 1330	1195 / 1355
Roți / Suspension	3.1	Anvelope		Poliuretan (PU)			
	3.2	Dimensiune anvelope, față		Ø 150 x 100			
	3.3	Dimensiune anvelope, spate		Ø 250 x 80			
	3.5	Roți, număr față / spate (x = condus)		4 / 1 x			
Dimensiuni de bază	4.2	Înălțime catarg retras (h1)	h1 mm	2950			
	4.4	Înălțime de ridicare a furcilor (h3)	h3 mm	4250			
	4.5	Înălțime catarg extins (h4)	h4 mm	6620			
	4.7	Înălțimea cabinei de protecție	h6 mm	2370			
	4.8.1	Înălțime platformă	h7 mm	245			
	4.14	Înălțimea platformei ridicată	h12 mm	4495			
	4.15	Înălțimea coborâtă	h13 mm	60			
	4.19	Lungime totală	l1 mm	3095		3140	3085
	4.20	Lungimea până la baza furcilor	l2 mm	1895		1885	
	4.21.1	Lățime totală	b1 mm	900			
	4.22	Dimensiuni furci	s/ e/l mm	40 x 100 x 1200		50 x 100 x 1250	50 x 100 x 1200
	4.25	Distanța peste furci	b5 mm	560			
	4.31	Gardă la sol sub catarg cu încărcătură	m1 mm	50			
4.35	Rază de întoarcere	Wa mm	1643				
Date de performanță	5.1	Viteza de deplasare cu sarcină / fără sarcină	km/h	11 / 11			
	5.2	Viteza de ridicare cu sarcină / fără sarcină	m/s	0,5 / 0,5			
	5.3	Viteza de coborâre cu sarcină / fără sarcină	m/s	0,5 / 0,4			
	5.10	Frână de parcare		regenerabil			
	5.11	Frână de parcare		Acumulator electric de arc			
Cu motor electric / Electronică	6.1	Motor de tracțiune, performanță S2 60 min	kW	3			
	6.2	Motor de ridicare, performanță la S3	kW	12			
	6.4	Tensiunea bateriei / capacitate nominală	V / Ah	48 / 465			
	6.5	Greutatea bateriei	kg	740			
	Alte	8.1	Tipul unității de deplasare		Reluctanță sincronizată AC		
10.5		Versiune direcție		electric			
10.7		Schalldruckpegel nach EN12053	dB (A)	59			

- Această fișă tehnică oferă doar valorile tehnice ale configurației standard, în conformitate cu directiva VDI 2198. Alte anvelope, tipuri de catarg sau echipamente suplimentare etc. pot avea ca rezultat valori diferite.

**Jungheinrich România S.R.L**

Ploiești West Park (PWP)

Strada Bruxelles nr. 17, 107025 Ariceștii Rahtivani

Județul Prahova,

România

office@jungheinrich.ro  
www.jungheinrich.ro

Fabricile de producție germane din  
Norderstedt, Moosburg și Landsberg  
sunt certificate, la fel ca și centrul nostru  
de piese de schimb originale din  
Kaltenkirchen.

ISO 9001  
ISO 14001



 **JUNGHEINRICH**