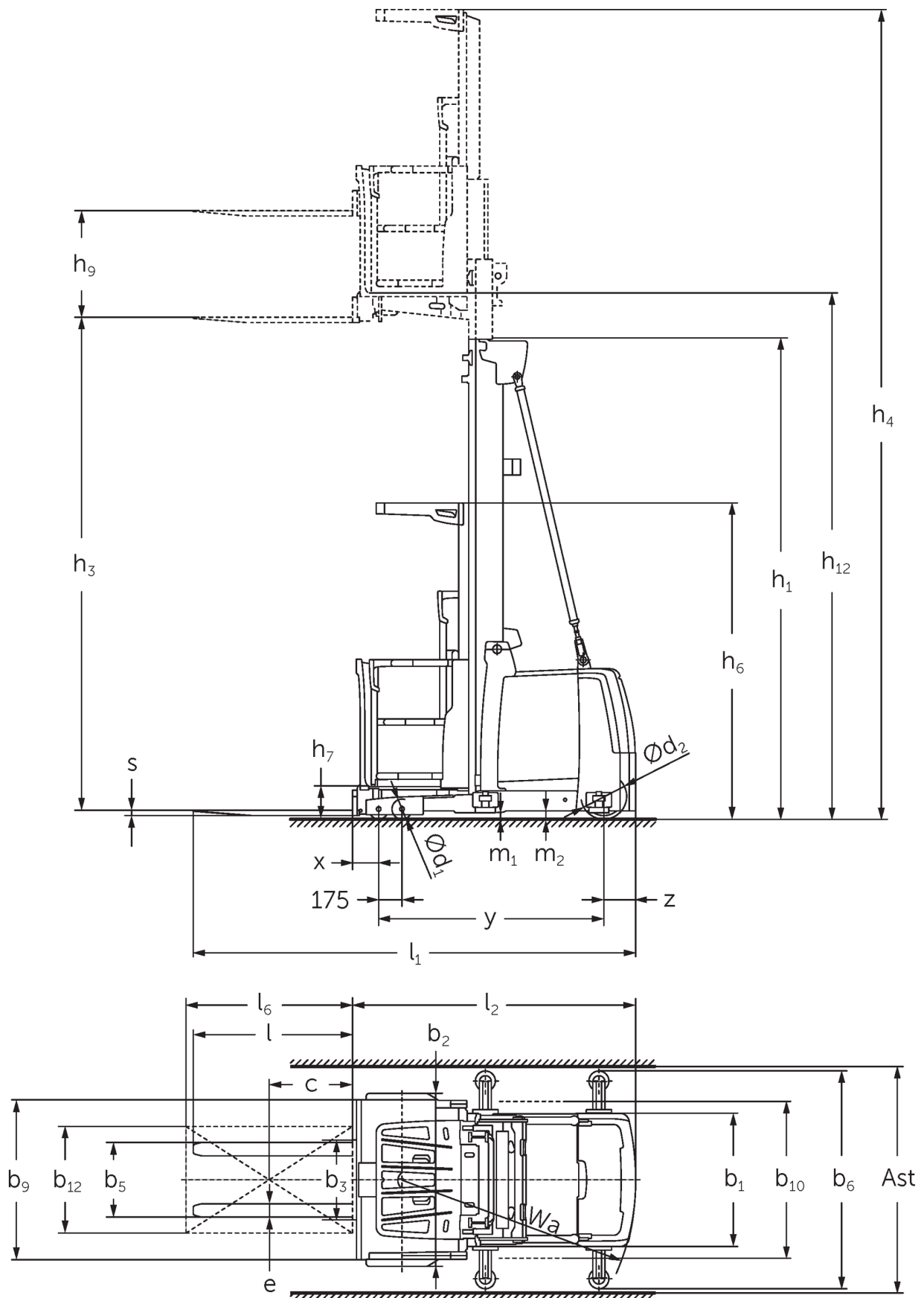




Вертикальный подборщик заказов **EKS 412s**

высота подъема: 5000-12500 мм / Грузоподъемность: 1200 кг

EKS 412s



EKS 412s



EKS 412s



EKS 412s

EKS 412s Z_I, EKS 412s Z_SF, EKS 412s L_I, EKS 412s L_SF, EKS 412s O_I, EKS 412s O_SF	Ход (h3)	Высота мачты втянута (h1)	Свободный лифт (h2)	Высота мачты увеличена (h4)
Двойная мачта ZT	4250 мм	2950 мм		6620 мм
	5000 мм	3330 мм		7370 мм
	5500 мм	3600 мм		7870 мм
	6000 мм	3850 мм		8370 мм
	6500 мм	4125 мм		8870 мм
	7500 мм	4650 мм		9870 мм
	8500 мм	5150 мм		10870 мм
Тройная мачта DT	5500 мм	2610 мм		7870 мм
	6000 мм	2780 мм		8370 мм
	6500 мм	2940 мм		8870 мм
	7000 мм	3110 мм		9370 мм
	7500 мм	3275 мм		9870 мм
	8000 мм	3440 мм		10370 мм
	8500 мм	3610 мм		10870 мм
	9000 мм	3810 мм		11370 мм
	9500 мм	3980 мм		11870 мм
	10500 мм	4410 мм		12870 мм
	11500 мм	4810 мм		13870 мм
	12500 мм	5210 мм		14870 мм
Тройная мачта DZ	5500 мм	2610 мм	240 мм	7870 мм
	6000 мм	2780 мм	410 мм	8370 мм
	6500 мм	2940 мм	570 мм	8870 мм
	7000 мм	3110 мм	740 мм	9370 мм
	7500 мм	3275 мм	905 мм	9870 мм
	8000 мм	3440 мм	1070 мм	10370 мм
	8500 мм	3610 мм	1240 мм	10870 мм
	9000 мм	3810 мм	1440 мм	11370 мм
	9500 мм	3980 мм	1610 мм	11870 мм
	10500 мм	4410 мм	2040 мм	12870 мм
	11500 мм	4810 мм	2440 мм	13870 мм
	12500 мм	5210 мм	2840 мм	14870 мм

		EKS 412s Z I	EKS 412s Z SF	EKS 412s L I	EKS 412s L SF	EKS 412s O I	EKS 412s O SF	
идентификатор	1.2	Обозначение модели						
	1.3	Привод	Электро					
	1.4	Управление	Комплектовщик					
	1.5	Мощность / нагрузка	Q кг	1200				
	1.6	Расстояние до центра тяжести груза	c мм	400				
	1.8	Расстояние до груза (от оси пер. колес до спинки вил)	x мм	155	145			
	1.9	Расстояние между осями колес	y мм	1690				
масса	2.1.1	Собственный вес (включая аккумулятор)	кг	3650	3850	3590		
	2.2	Нагрузка на ось с грузом передн./задн.	кг	3575 / 1160	3825 / 1110	3515 / 1160		
	2.3	Нагрузка на ось без груза передн./задн.	кг	1840 / 1810	2090 / 1760	1780 / 1810		
колеса/ходовая часть	3.1	шины	Полиуретан (PU)					
	3.2	Размер шин, передние	Ø 150 x 100					
	3.3	Размер шин, задние	Ø 343 x 110					
	3.5	Колеса, номер перед / зад (x = ведомый)	4 / 1 x					
габаритные размеры	4.2	Высота мачты втянута (h1)	h1 мм	3330				
	4.4	Ход (h3)	h3 мм	5000				
	4.5	Высота мачты увеличена (h4)	h4 мм	7370				
	4.7	Высота защитной крыши (кабины)	h6 мм	2370				
	4.8.1	Высота площадки	h7 мм	245				
	4.11	Дополнительный подъем	h9 мм	800	-			
	4.14	Высота площадки в поднятом положении	h12 мм	5245				
	4.15	Высота в опущенном положении	h13 мм	60				
	4.19	общая длина	l1 мм	3285	3330	3275		
	4.20	Длина, включая спинку вил	l2 мм	2085	2075			
	4.21.1	габаритная ширина	b1 мм	1000				
	4.22	размеры вил	s/ e/l мм	40 x 100 x 1200	50 x 100 x 1200	50 x 100 x 1250	50 x 100 x 1200	
	4.25	Расстояние между внешними сторонами вил	b5 мм	560				
	4.27	Габаритная ширина, по направляющим роликам	b6 мм	-	1200	-	1200	-
4.31	Просвет над полом, с грузом, под грузоподъемной мачтой	m1 мм	50					
4.35	Радиус разворота	Wa мм	1930					
рабочие характеристики	5.1	Скорость хода с грузом/без груза	км/ч	12 / 12				
	5.2	Скорость подъема с грузом/без груза	м/сек	0,5 / 0,5				
	5.3	Скорость опускания с грузом/без груза	м/сек	0,5 / 0,4				
	5.10	Рабочий тормоз		регенеративный				
	5.11	Стояночный тормоз		электрический пружинный				
Электродвигатель / Электроника	6.1	Двигатель хода, мощность S2 60 мин	кВт	6,5				
	6.2	Двигатель подъема, мощность при S3	кВт	12				
	6.4	Напряжение аккумулятора, номинальная емкость	В / Ач	48 / 620				
	6.5	Вес аккумулятора	кг	935				
	прочее	8.1	Тип управления движением		синхронный, переменного тока, с магнитным сопротивлением			

10.5	Исполнение рулевого управления		электрическое
10.7	Schalldruckpegel nach EN12053	дБ(А)	60

- В соответствии с директивой VDI 2198 в таблице приведены технические характеристики только стандартного транспортного средства. При установке других шин, подъемных устройств, дополнительного оборудования и т.д. значения могут измениться.

Сертифицированными являются
немецкие заводы в Нордерштедте и
Мосбурге. ISO 9001
ISO 14001

Подъемно-транспортные средства
Jungheinrich отвечают европейским
требованиям по безопасности.

