

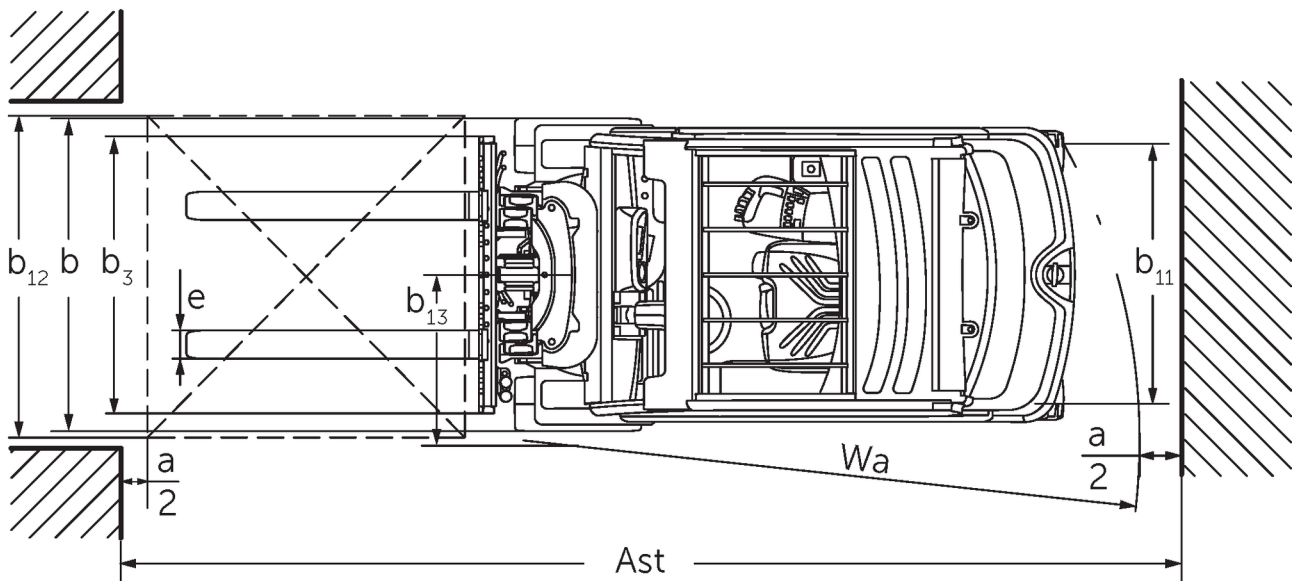
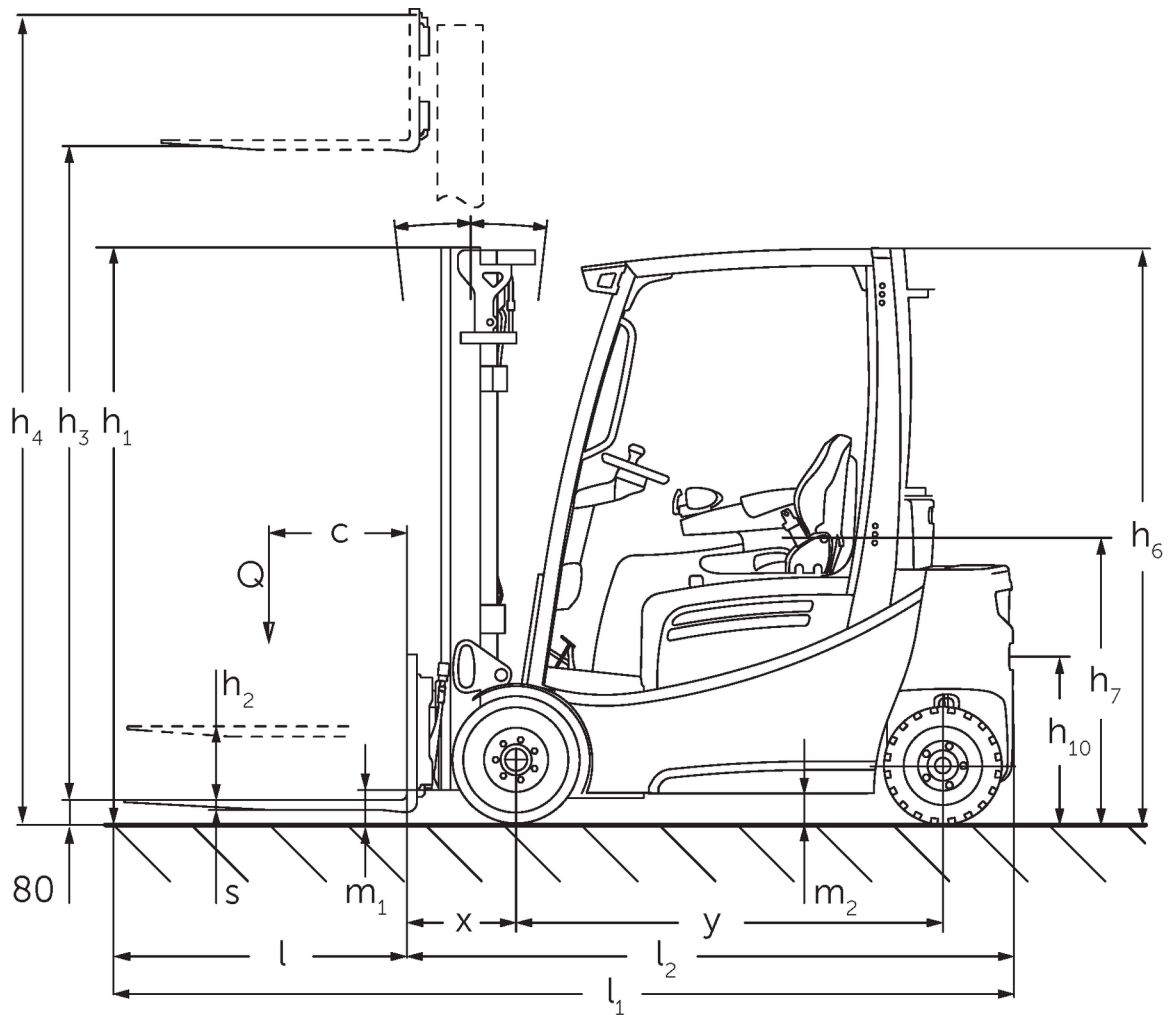


Elektrické štvorkolesové paletové vozíky

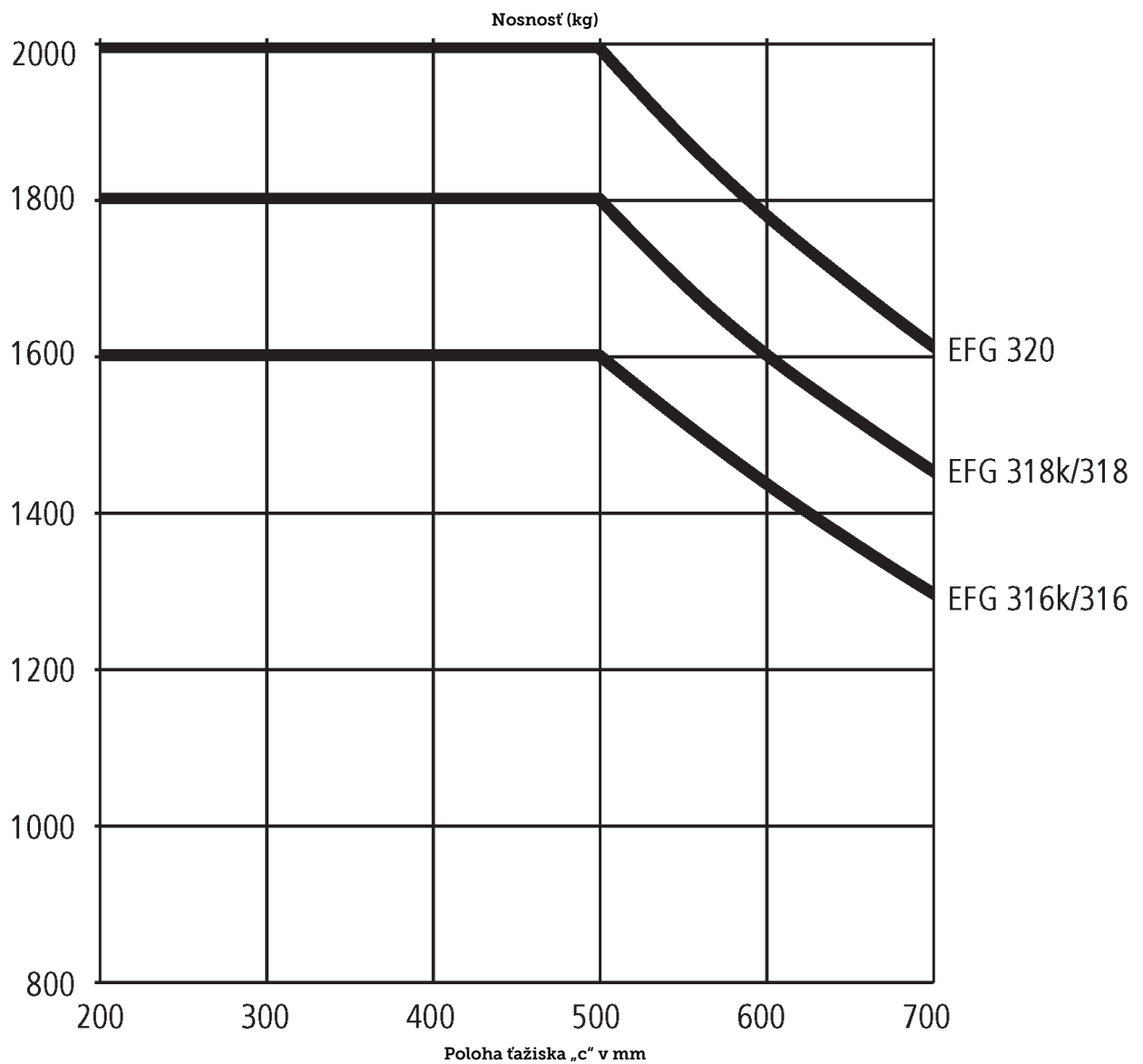
EFG 316-320

Výška zdvihu: 2020-7000 mm / Nosnosť: 1600-2000 kg

EFG 316-320



EFG 316-320



EFG 316-320

EFG 316k, EFG 316	Zdvih (h3)	Výška so zasunutým zdvíhacím zariadením (h1)	Voľný zdvih (h2)	Výška s vysunutým zdvíhacím zariadením (h4)	Sklon zdvíhacieho zariadenia dopredu/dozadu
duplex bez voľného zdvíhu ZT	3000 mm	2060 mm	150 mm	3590 mm	7 / 6 °
	3100 mm	2110 mm	150 mm	3690 mm	7 / 6 °
	3300 mm	2210 mm	150 mm	3890 mm	7 / 7 °
	3500 mm	2310 mm	150 mm	4090 mm	7 / 7 °
	3700 mm	2410 mm	150 mm	4290 mm	7 / 7 °
	4000 mm	2560 mm	150 mm	4590 mm	7 / 7 °
	4500 mm	2810 mm	150 mm	5090 mm	7 / 7 °
duplex s voľným zdvíhom ZZ	2900 mm	1965 mm	1375 mm	3490 mm	7 / 6 °
	3100 mm	2065 mm	1475 mm	3690 mm	7 / 6 °
	3180 mm	2105 mm	1515 mm	3770 mm	7 / 7 °
	3300 mm	2165 mm	1575 mm	3890 mm	7 / 7 °
	3500 mm	2265 mm	1675 mm	4090 mm	7 / 7 °
	3700 mm	2365 mm	1775 mm	4290 mm	7 / 7 °
	4000 mm	2515 mm	1925 mm	4590 mm	7 / 7 °
triplex s voľným zdvíhom DZ	4250 mm	1975 mm	1385 mm	4840 mm	7 / 4 °
	4400 mm	2025 mm	1435 mm	4990 mm	7 / 4 °
	4640 mm	2105 mm	1515 mm	5230 mm	7 / 5 °
	4700 mm	2125 mm	1535 mm	5290 mm	7 / 5 °
	4800 mm	2165 mm	1575 mm	5390 mm	7 / 5 °
	5000 mm	2235 mm	1645 mm	5590 mm	7 / 5 °
	5500 mm	2415 mm	1825 mm	6090 mm	7 / 5 °
	6000 mm	2585 mm	1995 mm	6590 mm	7 / 5 °
	6500 mm	2765 mm	2175 mm	7090 mm	7 / 5 °
7000 mm	2935 mm	2345 mm	7590 mm	7 / 5 °	
EFG 318k, EFG 318, EFG 320	Zdvih (h3)	Výška so zasunutým zdvíhacím zariadením (h1)	Voľný zdvih (h2)	Výška s vysunutým zdvíhacím zariadením (h4)	Sklon zdvíhacieho zariadenia dopredu/dozadu
duplex bez voľného zdvíhu ZT	2020 mm	1577 mm	150 mm	2632 mm	7 / 5 °
	3000 mm	2067 mm	150 mm	3612 mm	7 / 6 °
	3100 mm	2117 mm	150 mm	3712 mm	7 / 6 °
	3300 mm	2217 mm	150 mm	3912 mm	7 / 7 °
	3500 mm	2317 mm	150 mm	4112 mm	7 / 7 °
	3700 mm	2417 mm	150 mm	4312 mm	7 / 7 °
	4000 mm	2567 mm	150 mm	4612 mm	7 / 7 °
	4500 mm	2817 mm	150 mm	5112 mm	7 / 7 °
duplex s voľným zdvíhom ZZ	2900 mm	1972 mm	1330 mm	3542 mm	7 / 6 °
	3100 mm	2072 mm	1430 mm	3742 mm	7 / 6 °
	3180 mm	2112 mm	1470 mm	3822 mm	7 / 7 °
	3300 mm	2172 mm	1530 mm	3942 mm	7 / 7 °
	3500 mm	2272 mm	1630 mm	4142 mm	7 / 7 °
	3700 mm	2372 mm	1730 mm	4342 mm	7 / 7 °
	4000 mm	2522 mm	1880 mm	4642 mm	7 / 7 °
triplex s voľným zdvíhom DZ	4250 mm	1982 mm	1340 mm	4892 mm	7 / 6 °
	4400 mm	2032 mm	1390 mm	5042 mm	7 / 6 °
	4640 mm	2112 mm	1470 mm	5282 mm	7 / 5 °

4700 mm	2132 mm	1490 mm	5342 mm	7 / 5 °
4800 mm	2172 mm	1530 mm	5442 mm	7 / 5 °
5000 mm	2242 mm	1600 mm	5642 mm	7 / 5 °
5500 mm	2422 mm	1780 mm	6142 mm	7 / 5 °
6000 mm	2592 mm	1950 mm	6642 mm	7 / 5 °
6500 mm	2772 mm	2130 mm	7142 mm	7 / 5 °
7000 mm	2942 mm	2300 mm	7642 mm	7 / 5 °

Tabuľka VDI

Stav: 11/2024

Označenie	1.2	Typová značka výrobcu		EFG 316k	EFG 316	EFG 318k	EFG 318	EFG 320	
	1.3	Pohon		Elektrický					
	1.4	Obsluha		Sedadlo					
	1.5	Nosnosť/závaž	Q kg	1600		1800		2000	
	1.6	Vzdialenosť ťažiska bremena	c mm	500					
	1.8	Vzdialenosť bremena	x mm	344		364			
	1.9	Rázvor kolies	y mm	1400	1508	1400	1508		
	Hmotnosti	2.1.1	Vlastná hmotnosť (vrát. batérie)	kg	2994	2965	3159	3130	3290
		2.2	Zataženie nápravy s bremenom vpredu/vzadu	kg	3995 / 599	4033 / 532	4413 / 546	4437 / 493	4753 / 537
2.3		Zataženie nápravy bez bremena vpredu/vzadu	kg	1362 / 1632	1474 / 1491	1399 / 1760	1512 / 1618	1503 / 1787	
Kolesá/podvozok	3.1	Pneumatiky		Superelastické (SE)					
	3.2	Veľkosť pneumatík, vpredu		18 x 7-8		200 / 50-10			
	3.3	Rozmery pneumatík, vzadu		16 x 6-8					
	3.5	Kolesá, počet vpredu/vzadu (x = poháňané)		2x/2					
	3.6	Rozchod kolies, vpredu	b10 mm	904		914			
	3.7	Rozchod kolies, vzadu	b11 mm	830					
	Základné rozmery	4.1	Sklon zdvíhacieho zariadenia dopredu/dozadu	a/β °	7 / 6				
4.2		Výška so zasunutým zdvíhacím zariadením (h1)	h1 mm	2060		2067			
4.3		Voľný zdvih (h2)	h2 mm	150					
4.4		Zdvih (h3)	h3 mm	3000					
4.5		Výška s vysunutým zdvíhacím zariadením (h4)	h4 mm	3590		3612			
4.7		Výška ochrannéj strechy (kabíny)	h6 mm	2040					
4.8		Výška v sede/v stojí	h7 mm	920					
4.12		Výška spojky	h10 mm	410					
4.12.1		2. Výška spojky	mm	580					
4.19		Celková dĺžka	l1 mm	3144	3252	3164	3272		
4.20		Dĺžka vrátane zadnej časti vidlíc	l2 mm	1994	2102	2014	2122		
4.21.1		Celková šírka	b1 mm	1060		1120			
4.22		Rozmery vidlice	s/ e/l mm	40 x 80 x 1150					40 x 100 x 1150
4.23		Nosič vodlíc, trieda pripojenia		2A					
4.24		Šírka nosiča vidlíc	b3 mm	980					
4.31		Svetlá výška s bremenom pod zdvíhacím zariadením	m1 mm	97		105			
4.32		Svetlá výška v strede rázvoru kolies	m2 mm	100					
4.34.1		Šírka pracovnej uličky (paleta 1000 x 1200 priečne)	Ast mm	3407	3530	3427	3550		
4.34.2		Šírka pracovnej uličky (paleta 800 x 1200 pozdĺžne)	Ast mm	3603	3729	3623	3749		
4.35		Polomer otáčania	Wa mm	1859	1985	1859	1985		
4.36	Najmenšia vzdialenosť bodu otáčania	b13 mm	498	562	498	562			
Výkonové údaje	5.1	Rýchlosť jazdy s bremenom/bez bremena	km/h	17 / 17					
	5.2	Rýchlosť zdvíhu s bremenom/bez bremena	m/s	0,51 / 0,74		0,46 / 0,74		0,4 / 0,63	
	5.3	Rýchlosť spúšťania s bremenom/bez bremena	m/s	0,55 / 0,55					
	5.5	Ťažná sila s bremenom	N	2150	2100	2000			
	5.6	Max. ťažná sila s bremenom/bez bremena	N	13000 / 11900		12500 / 12200	12500 / 12500	12300 / 12000	
	5.7	Stúpavosť s bremenom/bez bremena	%	7,3 / 12,3	7 / 11,5	6,2 / 10,7	5,9 / 10,5	5,7 / 10,4	
	5.8	Max. stúpavosť s bremenom/bez bremena	%	27 / 30	27 / 33	25 / 29	25 / 32	24 / 31	

	5.9	Zrýchlenie s bremenom/bez bremena	s	5,7 / 5,2		5,8 / 5,2		5,9 / 5,5
	5.10	Prevádzková brzda		elektrické/mechanické				
El. motor/elektronika	6.1	Motor pojazdu, výkon S2 60 min.	kW	4,5				
	6.1.1	2. Motor pojazdu, výkon S2 60 min.	kW	4,5				
	6.2	Motor zdvihového mechanizmu, výkon pri S3	kW	11,5				
	6.3	Batéria podľa DIN 43531/35/36		DIN 43531 A				
	6.4	Napätie batérie/menovitá kapacita	V / Ah	48 / 625	48 / 750	48 / 625	48 / 750	
	6.5	Hmotnosť batérie	kg	855	1025	855	1025	
	6.6.1	Spotreba energie podľa cyklu EN	kWh/h	3,9		4,1	4,5	
	6.6.2	CO2 ekvivalent podľa EN16796	kg/h	2,1		2,2	2,4	
	6.7	Výkon prekládky	t/h	112		124	138	
	6.8.1	Spotreba energie pri max. výkone prekládky	kWh/h	4,9		5,4	5,5	
Iné	8.1	Druh riadenia jazdy		Impulz/AC				
	10.1	Pracovný tlak pre prídavné zariadenie	bar	230				
	10.2	Prúd oleja pre prídavné zariadenia	l/min	27				
	10.7	Schalldruckpegel nach EN12053	dB (A)	67				
	10.8	Spojka prívesu, druh/typ DIN		DIN 15170 H				

- Tento typový list podľa smernice VDI 2198 uvádza len technické hodnoty pre štandardné zariadenie. V prípade iných pneumatík, iných zdvihacích zariadení, prídavných zariadení atď. môžu vzniknúť iné hodnoty

- 6.6.1: 60 pracovných cyklov/h

Jungheinrich spol. s r. o.
Diaľničná cesta 17
SK-903 01 Senec
Tel. +420 2 49205811
Fax +420 2 49205812

info@jungheinrich.sk
www.jungheinrich.sk

Nemecké výrobné závody v
Norderstedte, Moosburgu a Landsbergu
sú certifikované, rovnako ako naše
centrum originálnych dielov v
Kaltenkirchene.

ISO 9001
ISO 14001

Manipulačná technika Jungheinrich
zodpovedá európskym bezpečnostným
požiadavkám.



 **JUNGHEINRICH**

The logo features a red upward-pointing arrow above the word 'JUNGHEINRICH' in a bold, black, sans-serif font.