

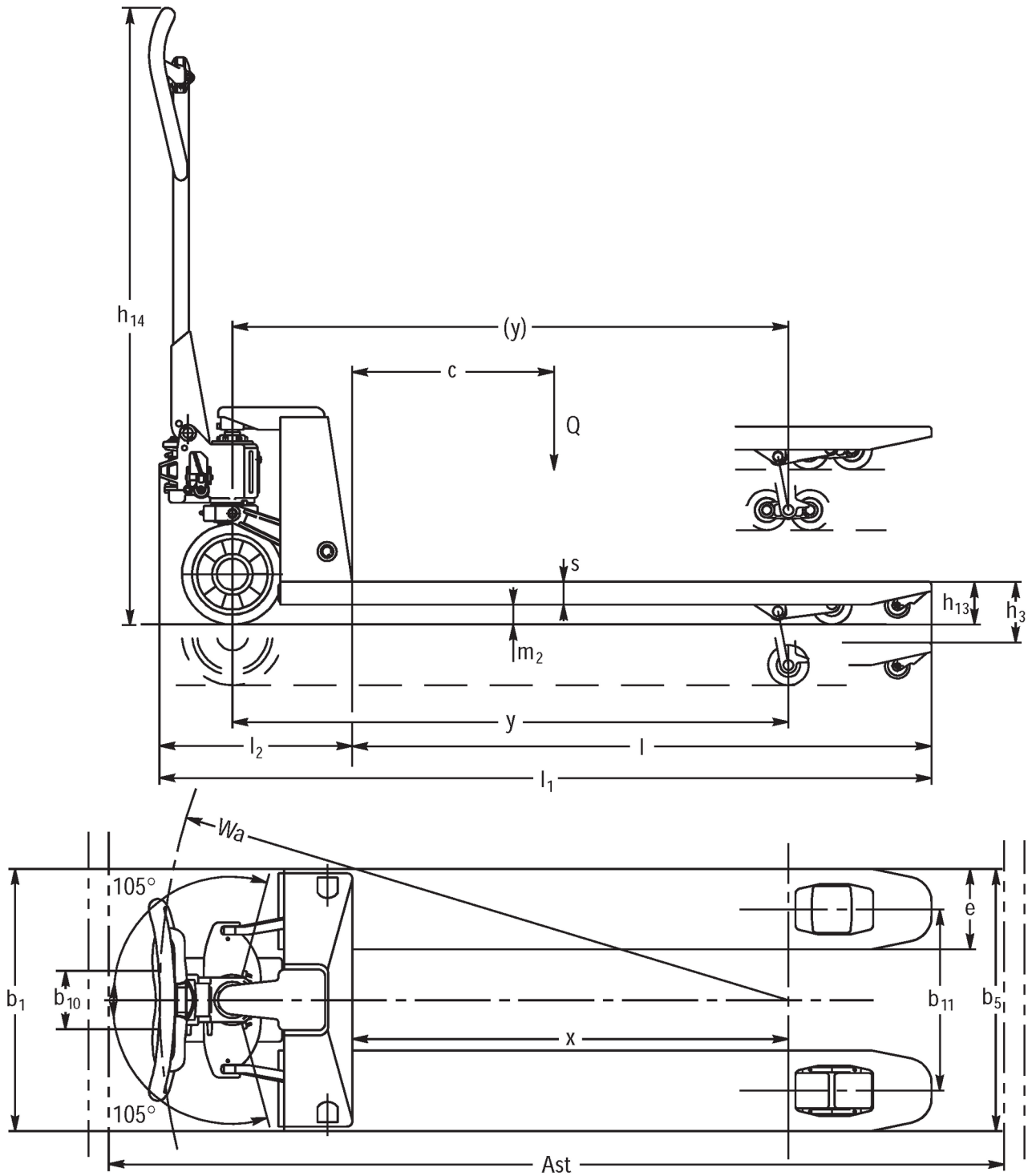


## **Ručné vidlicové vozíky** **AM 30**

Výška zdvihu: 120 mm / Nosnosť: 3000 kg

**JUNGHEINRICH**

# AM 30



# Tabuľka VDI

Stav: 11/2024

Označenie	1.2	Typová značka výrobcu	AM 30					
			Manuálny					
1.3	1.4	Pohon	Ručná obsluha					
			3000					
1.5	1.6	Nosnosť/záťaž	Q	kg				
			c	600	800	900	1050	
1.6	1.9	Vzdialenosť ťažiska bremena	mm					
			y	1174	-	2054		
Hmotnosti	2.1	Vlastná hmotnosť	kg	86	124	126	142	
	2.2	Zaťaženie nápravy s bremenom vpredú/vzadu	kg	815 / 2270	- / -		1135 / 2007	
	2.3	Zaťaženie nápravy bez bremena vpredú/vzadu	kg	28 / 58	- / -		57 / 85	
Kolesá/podvozok	3.1	Pneumatiky	V-BV					
	3.2	Veľkosť pneumatík, vpredú	Ø 200 x 50					
	3.3	Rozmery pneumatík, vzadu	Ø 80 x 70					
	3.5	Kolesá, počet vpredú/vzadu (x = poháňané)	2/4	2 / 4	2/4			
	3.6	Rozchod kolies, vpredú	b10	mm			116	
3.7	Rozchod kolies, vzadu	b11	mm			390		
Základné rozmery	4.4	Zdvih (h3)	h3	mm			120	
	4.9	Výška rukoväti oja v pozícii pojazdu min./max.	h14	mm			1224	
	4.14	Nadvihnutá výška miesta na státie	h12	mm			205	
	4.15	Výška v spustenom stave	h13	mm			85	
	4.19	Celková dĺžka	l1	mm	1603	1983	2183	2483
	4.20	Dĺžka vrátane zadnej časti vidlíc	l2	mm			383	
	4.21.1	Celková šírka	b1	mm			550	
	4.22	Rozmery vidlice	s/ e/l	mm	45 x 160 x 1220	63 x 160 x 1600	63 x 160 x 1800	63 x 160 x 2100
	4.25	Rozvretie na vonkajšiu hranu vidlíc	b5	mm			550	
	4.32	Svetlá výška v strede rázvoru kolies	m2	mm	36	-		36
	4.34.1	Šírka pracovnej uličky (paleta 1000 x 1200 priečne)	Ast	mm	1803	-		2683
	4.34.2	Šírka pracovnej uličky (paleta 800 x 1200 pozdĺžne)	Ast	mm	1803	-		2683
4.35	Polomer otáčania	Wa	mm	1319	-		2184	
Výkonové údaje	5.3	Rýchlosť spúšťania s bremenom/bez bremena	m/s				0,09 / 0,05	

- Tento typový list podľa smernice VDI 2198 uvádza len technické hodnoty pre štandardné zariadenie. V prípade iných pneumatík, iných zdvíhacích zariadení, prídavných zariadení atď. môžu vzniknúť iné hodnoty

**Jungheinrich spol. s r. o.**  
Diaľničná cesta 17  
SK-903 01 Senec  
Tel. +420 2 49205811  
Fax +420 2 49205812

info@jungheinrich.sk  
www.jungheinrich.sk

Nemecké výrobné závody v  
Norderstedte, Moosburgu a Landsbergu  
sú certifikované, rovnako ako naše  
centrum originálnych dielov v  
Kaltenkirchene.

ISO 9001  
ISO 14001

Manipulačná technika Jungheinrich  
zodpovedá európskym bezpečnostným  
požiadavkám.



 **JUNGHEINRICH**

The logo features a red upward-pointing arrow above the word 'JUNGHEINRICH' in a bold, black, sans-serif font.