

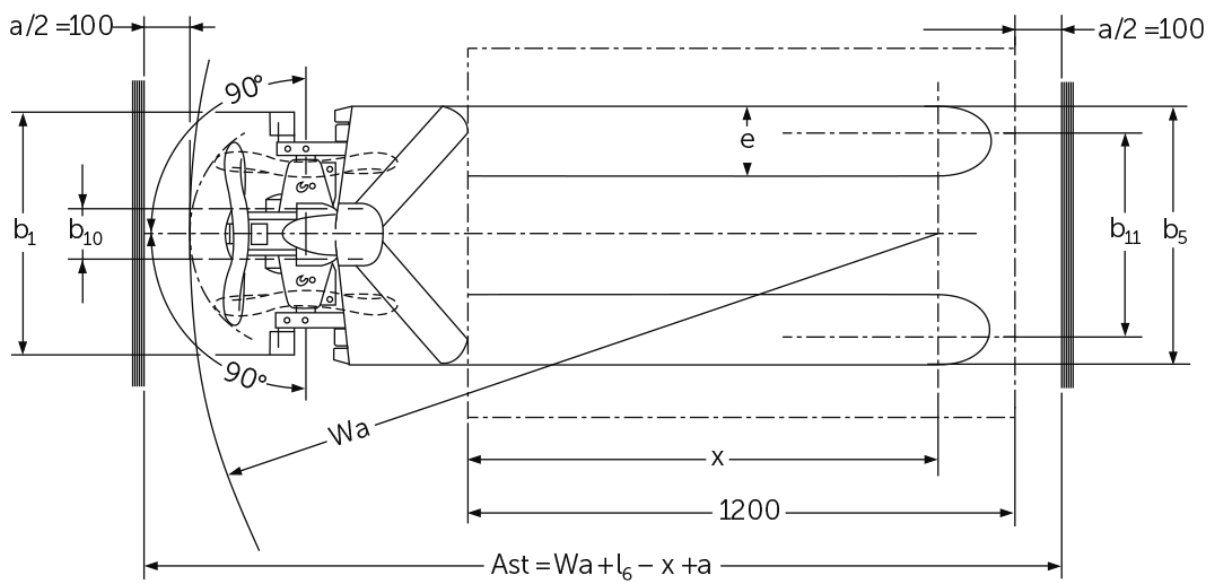
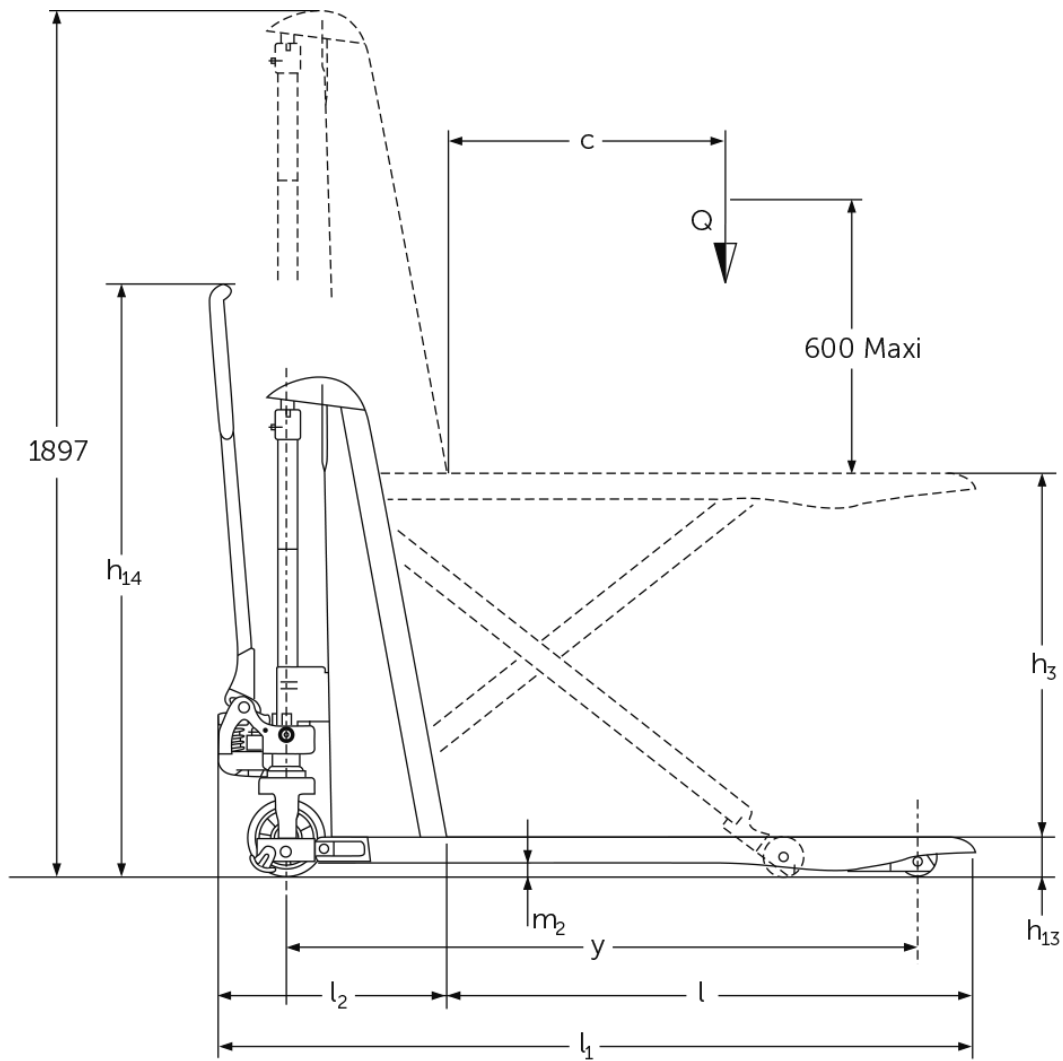


## Nožnicové ručné zdvíhacie vozíky **AMX 10 / 10e**

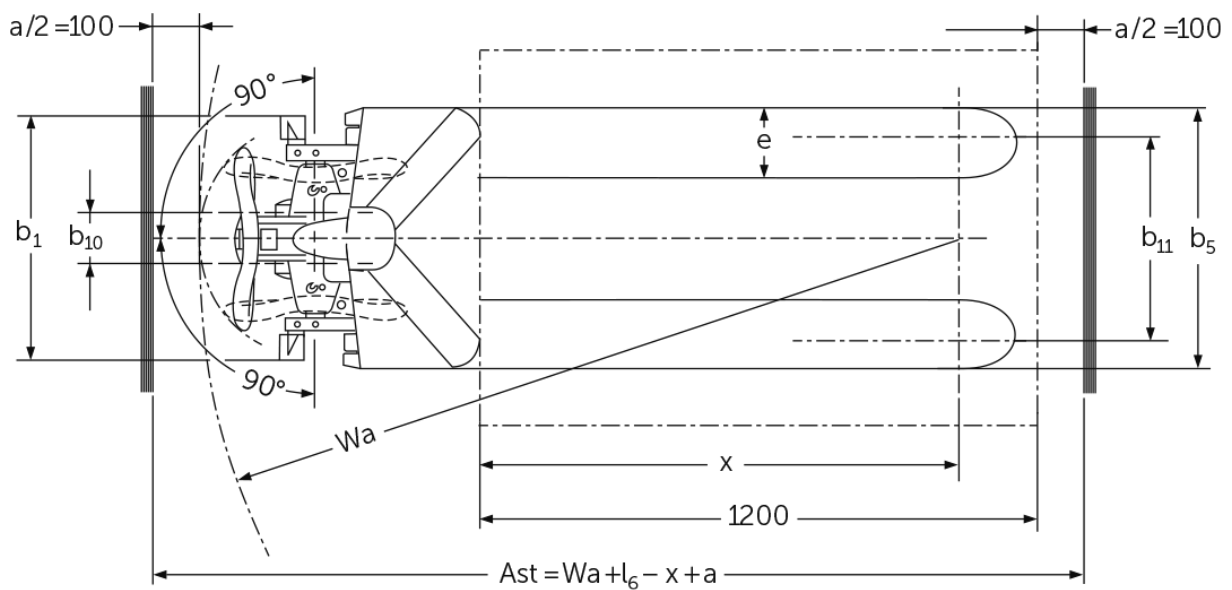
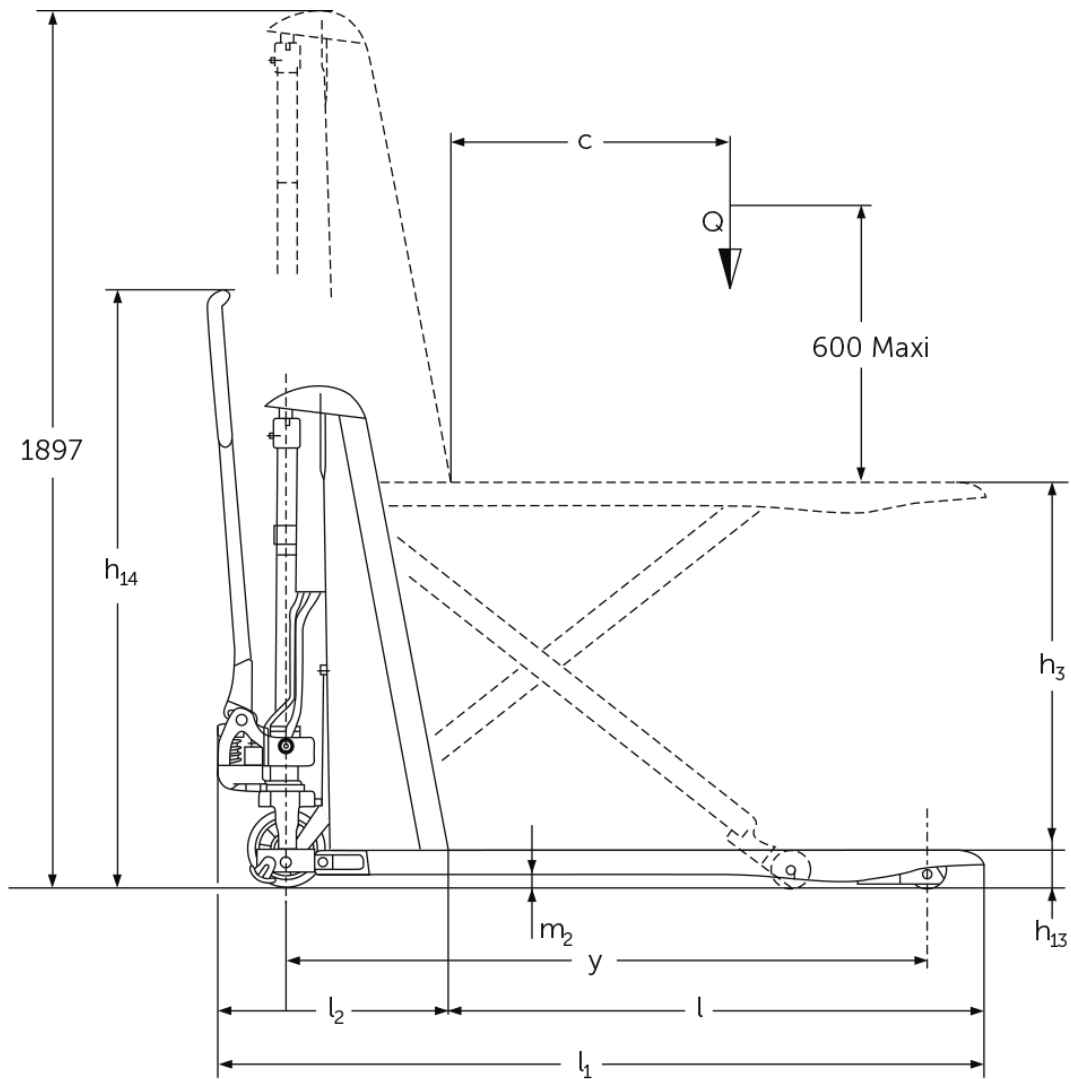
Výška zdvihu: 714 mm / Nosnosť: 1000 kg

**JUNGHEINRICH**

# AMX 10 / 10e



# AMX 10 / 10e



# Tabuľka VDI

Stav: 11/2024

Označenie	1.2	Typová značka výrobcu		AMX 10e					AMX 10				
				Elektrický	Manuálny				Ručná obsluha				
Označenie	1.3	Pohon											
	1.4	Obsluha											
	1.5	Nosnosť/záťaž	Q kg						1000				
	1.6	Vzdialenosť ťažiska bremena	c mm						600				
	1.9	Rázvor kolies	y mm	1383	-		1383		-				
	Hmotnosti	2.1	Vlastná hmotnosť	kg	195					157			
2.2		Zaťaženie nápravy s bremenom vpredu/vzadu	kg	443 / 752	- / -		406 / 751		- / -				
2.3		Zaťaženie nápravy bez bremena vpredu/vzadu	kg	136 / 59	- / -		101 / 56		- / -				
Kolesá/podvozok	3.1	Pneumatiky		C-GN	N-GN	V-GV	N-GN	C-GN	V-GV	C-GN	N-GN	V-GV	N-GN
	3.2	Veľkosť pneumatík, vpredu		Ø 170 x 50	-		Ø 170 x 50		-				
	3.3	Rozmery pneumatík, vzadu		Ø 82 x 62	-		Ø 82 x 62		-				
	3.5	Kolesá, počet vpredu/vzadu (x = poháňané)		2/2	-		2/2		-				
	3.6	Rozchod kolies, vpredu	b10 mm	109	-		109		-				
	3.7	Rozchod kolies, vzadu	b11 mm	440	-		440		-				
	Základné rozmery	4.4	Zdvih (h3)	h3 mm	714								
4.5		Výška s vysunutým zdvíhacím zariadením (h4)	h4 mm	1897	-		1897		-				
4.9		Výška rukoväti oja v pozícii pojazdu min./max.	h14 mm	1299	-		1299		-				
4.15		Výška v spustenom stave	h13 mm	86									
4.19		Celková dĺžka	l1 mm	1650									
4.20		Dĺžka vrátane zadnej časti vidlíc	l2 mm	500	-		500		-				
4.21.1		Celková šírka	b1 mm	560		680		560		680			
4.22		Rozmery vidlice	s/e/l mm	53 x 150 x 1150		150 x 1150		53 x 150 x 1150		150 x 1150			
4.25		Rozovretie na vonkajšiu hranu vidlíc	b5 mm	560		680		560		680			
4.32		Svetlá výška v strede rázvoru kolies	m2 mm	30	-		30		-				
4.34.2		Šírka pracovnej uličky (paleta 800 x 1200 pozdĺžne)	Ast mm	2005	-		2005		-				
4.35		Polomer otáčania	Wa mm	-		1635		-					
Výkonové údaje	5.3	Rýchlosť spúšťania s bremenom/bez bremena	m/s	0,13 / 0,05	- / -		0,11 / 0,04		- / -				
El. motor/elektronika	6.2	Motor zdvíhového mechanizmu, výkon pri S3	kW	0,5					-				
	6.4	Napätie batérie/menovitá kapacita	V / Ah	12 / 70					-				
	6.5	Hmotnosť batérie	kg	24	-								

- Tento typový list podľa smernice VDI 2198 uvádza len technické hodnoty pre štandardné zariadenie. V prípade iných pneumatík, iných zdvíhacích zariadení, prídavných zariadení atď. môžu vzniknúť iné hodnoty

Označenie	1.2	Typová značka výrobcu		AMX 10				
				Manuálny				
Označenie	1.3	Pohon						
	1.4	Obsluha						
	1.5	Nosnosť/záťaž	Q kg	1000				
	1.6	Vzdialenosť ťažiska bremena	c mm	600				

Hmotnosti	2.1	Vlastná hmotnosť	kg	157	
	Kolesá/ podvozok	3.1	Pneumatiky	C-GN	V-GV
Základné rozmery	4.4	Zdvih (h3)	h3	mm	714
	4.15	Výška v spustenom stave	h13	mm	86
	4.19	Celková dĺžka	l1	mm	1650
	4.21.1	Celková šírka	b1	mm	680
	4.22	Rozmery vidlice	s/e/l	mm	150 x 1150
	4.25	Rozovretie na vonkajšiu hranu vidlíc	b5	mm	680
<p>- Tento typový list podľa smernice VDI 2198 uvádza len technické hodnoty pre štandardné zariadenie. V prípade iných pneumatík, iných zdvíhacích zariadení, prídavných zariadení atď. môžu vzniknúť iné hodnoty</p>					

**Jungheinrich spol. s r. o.**  
Diaľničná cesta 17  
SK-903 01 Senec  
Tel. +420 2 49205811  
Fax +420 2 49205812

info@jungheinrich.sk  
www.jungheinrich.sk

Nemecké výrobné závody v  
Norderstedte, Moosburgu a Landsbergu  
sú certifikované, rovnako ako naše  
centrum originálnych dielov v  
Kaltenkirchene.

ISO 9001  
ISO 14001

Manipulačná technika Jungheinrich  
zodpovedá európskym bezpečnostným  
požiadavkám.



 **JUNGHEINRICH**

The logo features a red upward-pointing arrow above the word 'JUNGHEINRICH' in a bold, black, sans-serif font.