

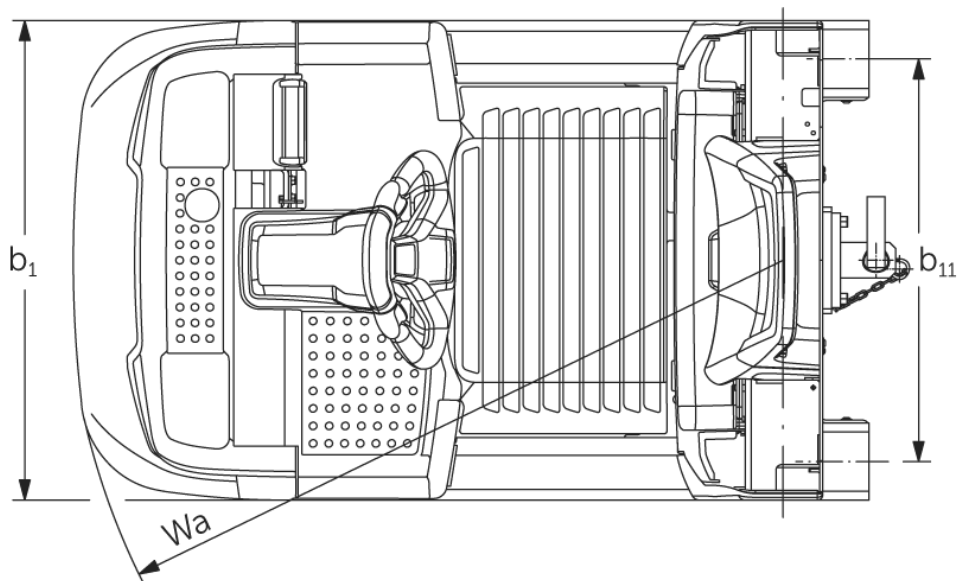


# Elektrisk dragtruck

## EZS 350

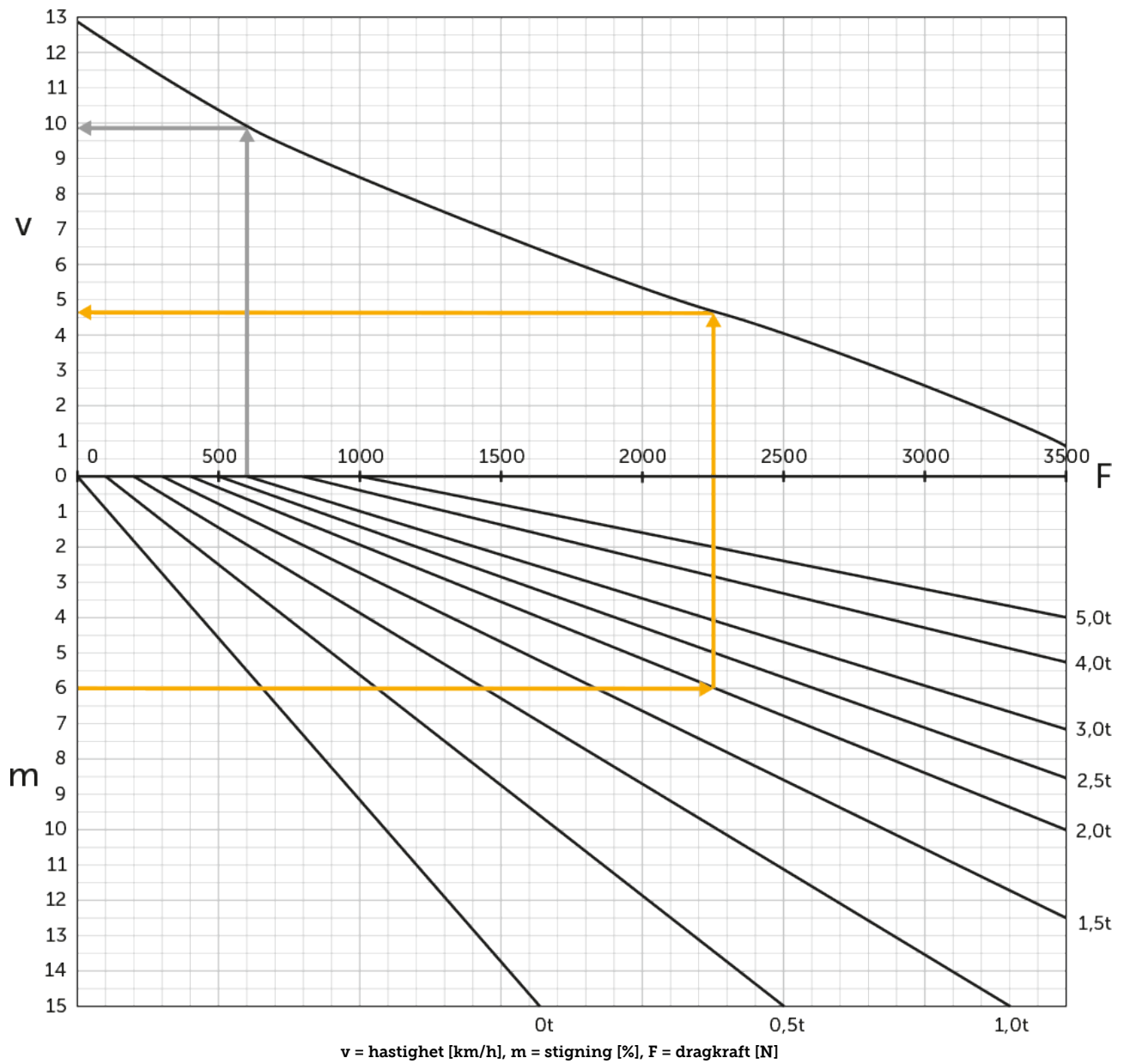
Dragkraft: 5000 kg

# EZS 350



# EZS 350

Dragkapacitet



# VDI bord

Stand: 11/2024

				EZS 350 L Std	EZS 350 L Komfort	EZS 350 XL Std	EZS 350 XL Komfort
Specifikation	1.2	Tillverkarens typbeteckning					
	1.3	Drivning		Elektrisk			
	1.4	Manövrering		Stående			
	1.5.3	Dragkraft	Q kg	5000			
	1.7	Nominell dragkraft	N	1000			
	1.9	Hjulbas	y mm	980	1030	1098	1148
Vikter	2.1.1	Egenvikt (inkl. batteri)	kg	996	1006	1091	1101
	2.3	Axelbelastning utan last fram/bak	kg	505 / 491	510 / 496	565 / 526	570 / 531
Hjul/chassi	3.1	Däck		Polyuretan / Halvmassivt			
	3.2	Däckstorlek, fram		ø230 x 77			
	3.3	Däckstorlek, bak		ø250 x 80			
	3.5	Hjul, nummer fram / bak (x = driven)		1x/2			
	3.7	Spårvidd, bak	b11 mm	680			
Grundmått	4.8	Säteshöjd / ståhöjd	h7 mm	135			
	4.9	Styrarmens höjd i köräge min./max.	h14 mm	1320			
	4.12	Dragkrok höjd	h10 mm	158			
	4.19	Total längd	l1 mm	1390	1440	1508	1558
	4.21.1	Total bredd	b1 mm	810			
	4.32	Markfrigång mitten av hjulbasen	m2 mm	50			
	4.35	Vändradie	Wa mm	1210	1260	1328	1378
Prestanda	5.1	Körhastighet med/utan last	km/h	8 / 12,5			
	5.1.1	Backhastighet med/utan last	km/h	6 / 6			
	5.5	Dragkraft med last	N	1000			
	5.6	Max. dragkraft med/utan last	N	3700 / 3700			
	5.10	Driftbroms		elektromagnetisk/regenerativ			
Elektrisk motor / Elektronik	6.1	Drivmotor, prestanda S2 60 min	kW	2,8			
	6.4	Batterispänning/nom. kapacitet	V / Ah	24 / 465		24 / 620	
	6.5	Batterivikt	kg	370		470	
	6.6.1	Energiförbrukning enligt EN-cykel	kWh/h	1,15			
	6.6.2	Koldioxidekvivalent enligt EN16796	kg/h	0,6			
	Övrigt	8.1	Typ av körkontroll		AC speedCONTROL		
10.7		Schalldruckpegel nach EN12053	dB (A)	66			

- Detta typblad är enligt VDI-riktlinje 2198 och anger endast de tekniska värdena för standardtrucken. Avvikande däcktyper, andra stativ, tillsatsaggregat osv. kan ge andra värden.

- VDI-nr 4.9: Höjden gäller för utförandet med jetPILOT.
- VDI-nr 4.12: Värdet för kopplingshöjden gäller för en enkel instickskoppling. Andra kopplingshöjder finns.
- VDI-nr 4.19: Eftersom det finns olika kopplingsystem gäller uppgiften om total längd inklusive en enkel instickskoppling.
- VDI-nr 5.1: Se draglastdiagrammet.
- VDI-nr 5.5: Det här värdet avser den nominella dragkraften.
- VDI-nr 5.6: Se draglastdiagrammet.

**Jungheinrich Svenska AB**

Huvudkontor:

Starrvägen 16

232 61 ARLÖV

Telefon 040 - 690 46 00

Telefax 040 - 690 46 99

[kundkontakt@jungheinrich.se](mailto:kundkontakt@jungheinrich.se)  
[www.jungheinrich.se](http://www.jungheinrich.se)

I Tyskland är truckfabrikerna i  
Norderstedt, Moosburg och Landsberg  
samt vårt reservdelscenter i  
Kaltenkirchen certifierade. ISO 9001  
ISO 14001

Jungheinrichs truckar uppfyller de  
europeiska säkerhetskraven.



**JUNGHEINRICH**