

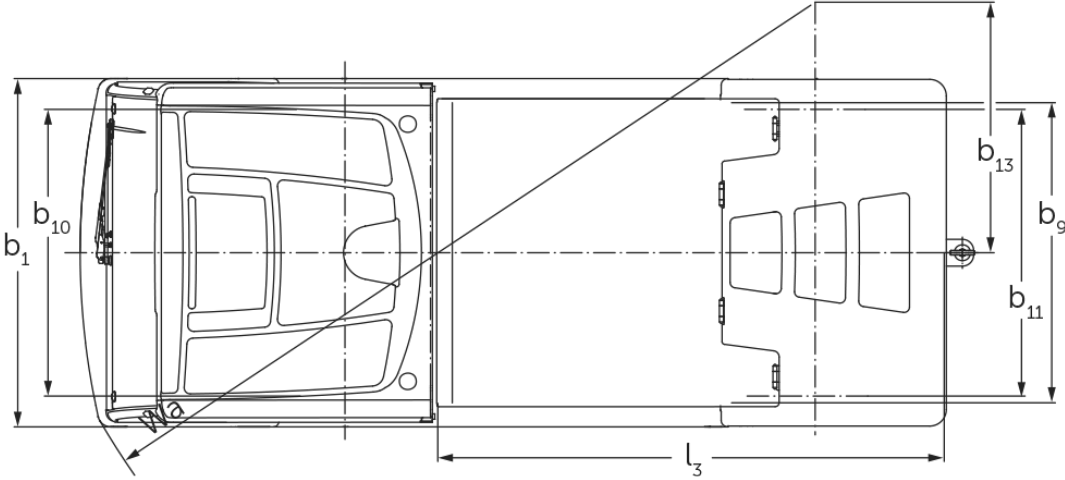
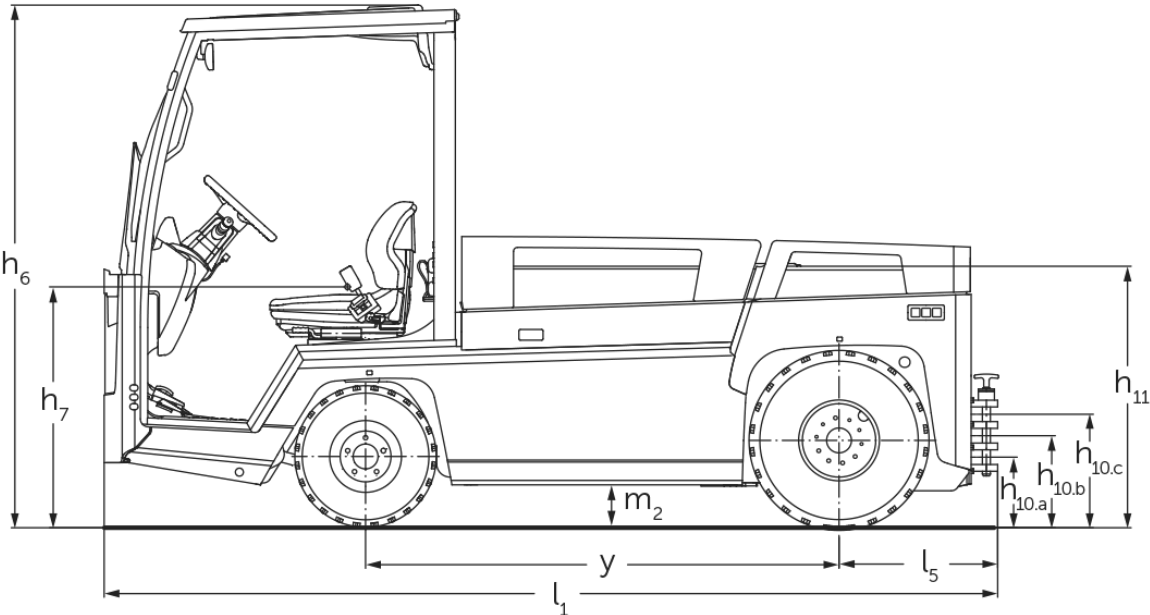


Elektrisk dragtruck

EZS 7280

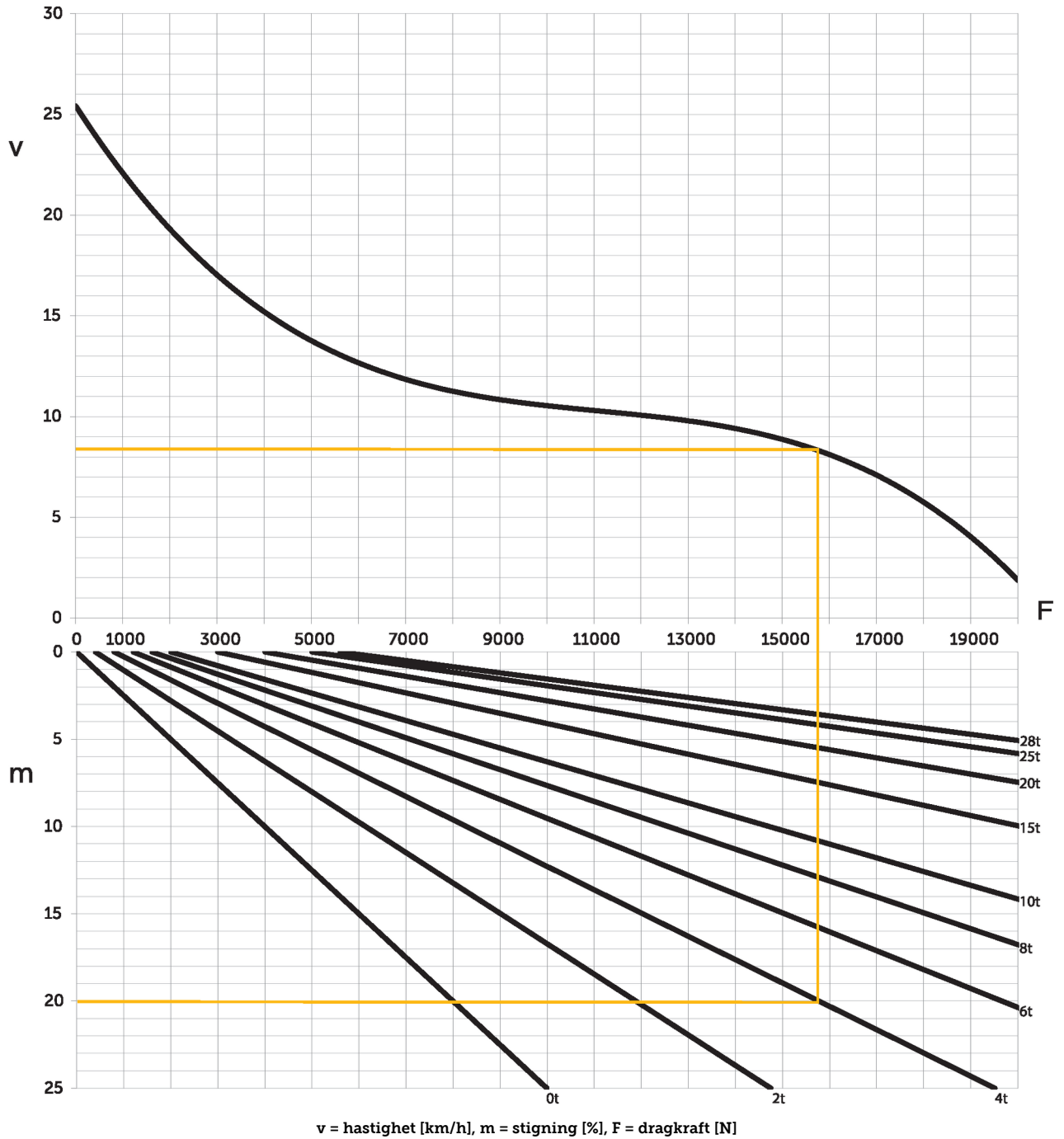
Dragkraft: 28000 kg

EZS 7280



EZS 7280

Dragkapacitet



VDI bord

Stand: 11/2024

				EZS 7280	EZS 7280 XL	
Specifikation	1.2	Tillverkarens typbeteckning				
	1.3	Drivning		Elektrisk		
	1.4	Manövrering		Säte		
	1.5.3	Dragkraft	Q	kg	28000	
	1.7	Nominell dragkraft		N	5600	
	1.9	Hjulbas	y	mm	1465	1755
Vikter	2.1.1	Egenvikt (inkl. batteri)		kg	4088	4796
	2.3	Axelbelastning utan last fram/bak		kg	2100 / 1988	2446 / 2350
Hjul/chassi	3.1	Däck		Luft		
	3.2	Däckstorlek, fram		6.00 R9		
	3.3	Däckstorlek, bak		7.00 R12		
	3.5	Hjul, nummer fram / bak (x = driven)		2 / 2 x		
	3.6	Spårvidd, fram	b10	mm	1070	
	3.7	Spårvidd, bak	b11	mm	1070	
Grundmått	4.7	Höjd av skyddande tak (hytt)	h6	mm	1970	
	4.8	Säteshöjd / ståhöjd	h7	mm	880	
	4.12	Dragkrok höjd	h10	mm	240	
	4.12.1	2. Dragkrok höjd		mm	320	
	4.12.2	3. Dragkrok höjd		mm	400	
	4.13	Lasthöjd utan last		mm	1000	
	4.16	Lastytans längd	l3	mm	1536	1826
	4.17	Överhängslängd		mm	610	
	4.18	Lastytans bredd	b9	mm	1090	
	4.19	Total längd	l1	mm	3045	3335
	4.21.1	Total bredd	b1	mm	1300	
	4.32	Markfrigång mitten av hjulbasen	m2	mm	150	
	4.35	Vändradie	Wa	mm	2847	3178
4.36	Minsta vridpunktsavstånd	b13	mm	935	1095	
Prestanda	5.1	Körhastighet med/utan last		km/h	12 / 25	
	5.1.1	Backhastighet med/utan last		km/h	10 / 10	
	5.5	Dragkraft med last		N	5600	
	5.6	Max. dragkraft med/utan last		N	19000 / 19000	
	5.10	Driftbroms			hydraulisk/elektrisk	
Elektrisk motor / Elektronik	6.1	Drivmotor, prestanda S2 60 min		kW	20	
	6.4	Batterispänning/nom. kapacitet		V / Ah	80 / 620	80 / 930
	6.5	Batterivikt		kg	1560	2180
	6.6	Energiförbrukning enligt VDI-cykel		kWh/h	0	
Övrigt	8.1	Typ av körkontroll			Växelströmsteknik	
	10.7	Schalldruckpegel nach EN12053		dB (A)	60	

- Detta typblad är enligt VDI-riktlinje 2198 och anger endast de tekniska värdena för standardtrucken. Avvikande däcktyper, andra stativ, tillsatsaggregat osv. kan ge andra värden.

- VDI-nr 4.12: Värdet för kopplingshöjden gäller för en triplexkoppling.
- VDI-nr 4.19: Uppgiften om total längd inkluderar en triplexkoppling.
- VDI-nr 5.1: Vid en släpvikt på 25 t är hastigheten 13 km/h.
- VDI-nr 10.7: Uppgiften gäller vid deaktiverad ventilation/värme.

Jungheinrich Svenska AB

Huvudkontor:

Starrvägen 16

232 61 ARLÖV

Telefon 040 - 690 46 00

Telefax 040 - 690 46 99

kundkontakt@jungheinrich.se
www.jungheinrich.se

I Tyskland är truckfabrikerna i
Norderstedt, Moosburg och Landsberg
samt vårt reservdelscenter i
Kaltenkirchen certifierade. ISO 9001
ISO 14001

Jungheinrichs truckar uppfyller de
europeiska säkerhetskraven.



**JUNGHEINRICH**